

Scheda tecnica del prodotto BOTTON Pro 45/2 Automatica

N. articolo 517468

Vantaggi



- Sistema compatto con traino anta per l'apertura automatica del sistema di gestione dei rifiuti all'apertura dell'anta
- Modelli diversi per le dimensioni di mobile più comuni
- Facile da installare sul fondo della base sottolavello grazie all'aiuto al montaggio
- Design funzionale in plastica di alta qualità
- contenitori facili da pulire con maniglia ergonomica
- Grande capacità di raccolta nonostante le dimensioni compatte

Informazioni per la progettazione

- Istruzioni di installazione per BLANCO BOTTON Pro Automatic:
- Utilizzare ante con un angolo di apertura minimo di 100°
- Larghezza massima delle cerniere dell'anta: 35 mm
- Profondità di installazione 400 mm
- Altezza di installazione 350 mm

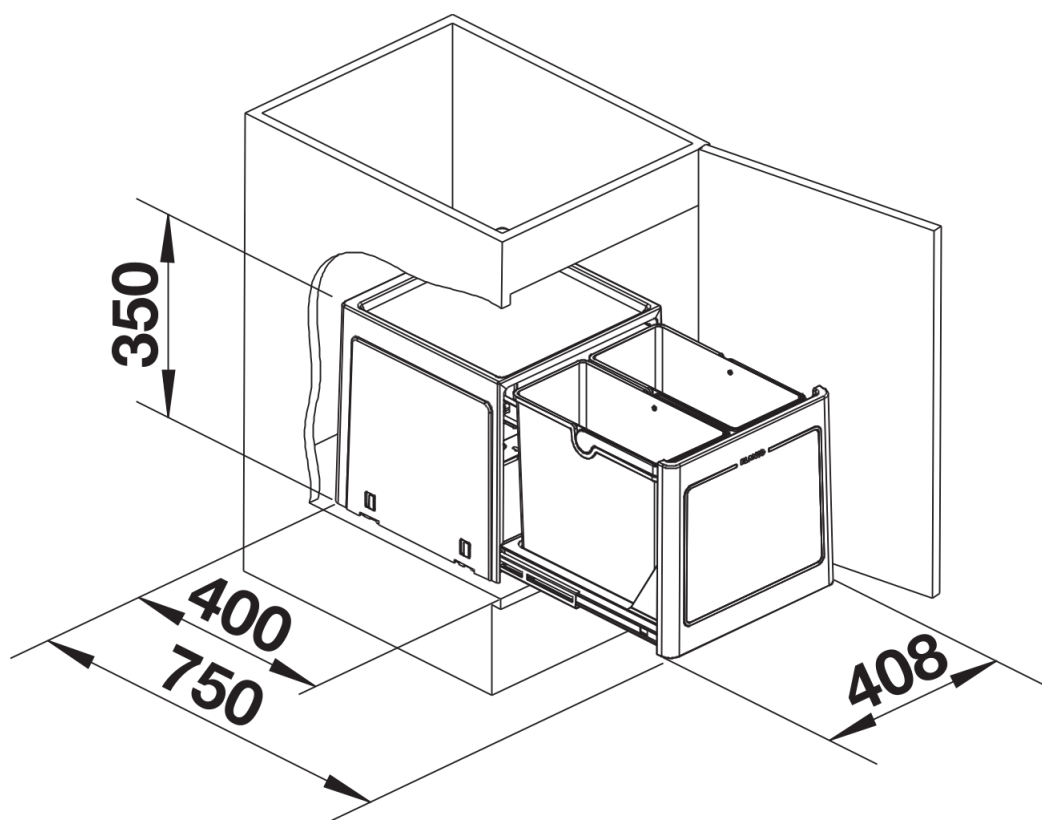
Dotazione

- sistema da installare sul fondo della base sottolavello con ante a battente
- 2 contenitori da 13 l
- con aggancio anta

Dettagli



Vista superiore



PRODUKT_3D