

## Scheda tecnica del prodotto CANDOR-S

N. articolo 523121

### Vantaggi

---



- Solidità ed estetica in acciaio inox
- Rotazione della leva comandi in avanti (max 90°)
- A canna alta, per un riempimento agevole di vasi o pentole voluminosi
- Dotato di doccetta estraibile a scomparsa

### Colori

---



Colori disponibili:  
acciaio massiccio spazzolato

massiccio acciaio massiccio spazzolato

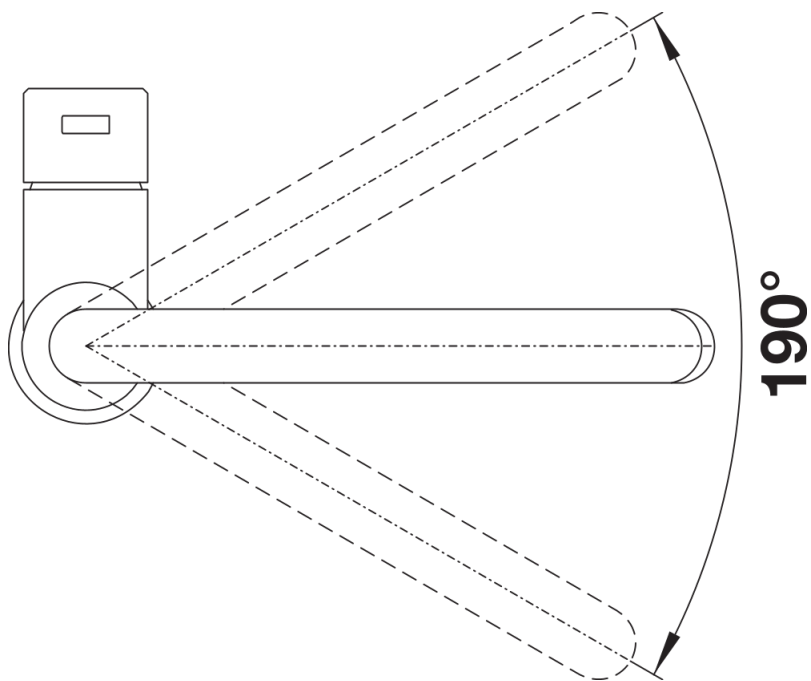
## Dotazione

---

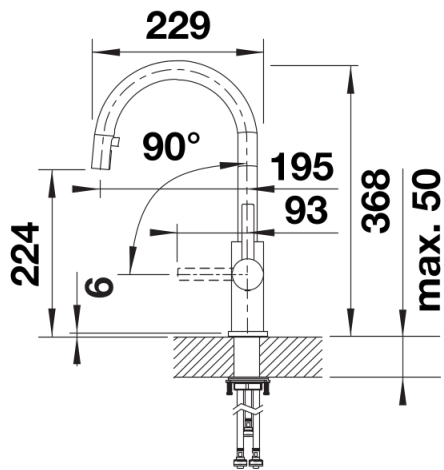
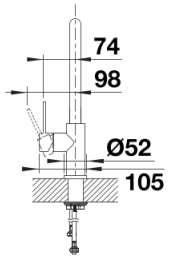
- Girevole sino a 130°
- Diametro foro per miscelatore: 35 mm
- Dotato di cartuccia in ceramica
- Flessibili da 450 mm con dado da  $\frac{3}{8}$ " per una facile installazione
- Rompigetto brevettato per una marcata riduzione dei depositi di calcare
- Contropiastra di rinforzo per una maggiore stabilità
- Dotato di valvola di non-ritorno certificata EN 1717
- Certificato LGA
- Certificato DVGW

## Dettagli

---



Intervallo di rotazione



Vista laterale