

Scheda tecnica del prodotto CLARON 400-IF/A

N. articolo 521632

Vantaggi



- Vasca da incasso dal design elegante e puro
- Eleganti raggi d'angolo di soli 10 mm, senza rinunciare ai vantaggi funzionali
- Bordo piatto IF per installazione a filo
- Sistema di scarico InFino con PushControl, comando remoto sottile e intuitivo
- Maggiore stabilità del miscelatore grazie alla tecnologia di stabilizzazione avanzata

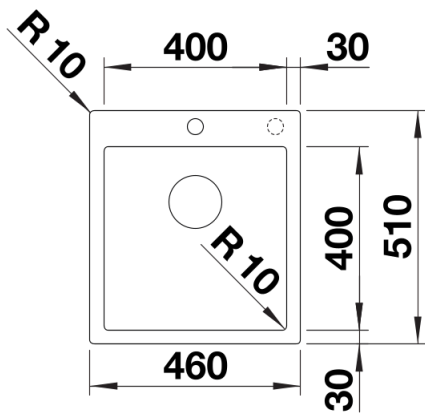
Informazioni per la progettazione

- Raggio interno/esterno 10 mm
Dimensioni intaglio per incasso sopratop: 440x490 mm - R 15 mm
Non possono essere montati a "inizio/fine composizione" nella base sottolavello indicata, possono essere invece facilmente inseriti in una base di misura superiore.

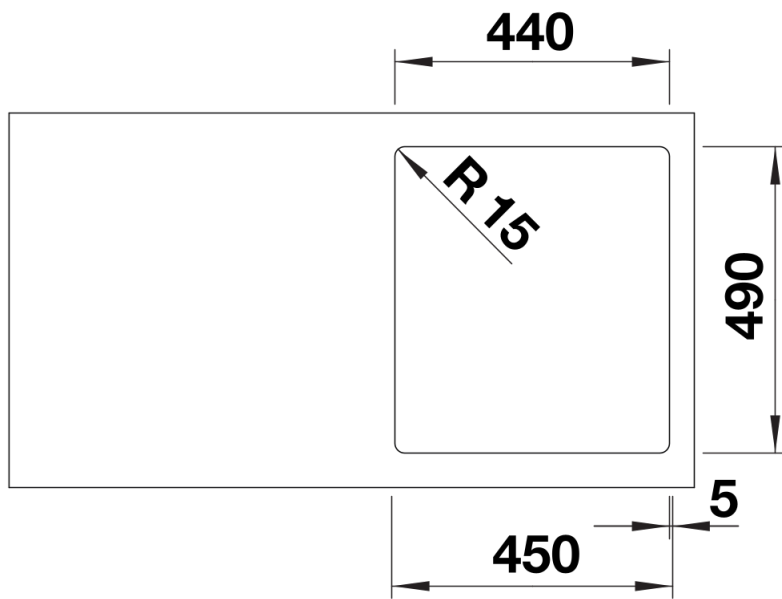
Dotazione

- kit di scarico con sifone
- tappo a cestello InFino da 3 ½" con comando remoto di scarico (PushControl)
- kit di montaggio

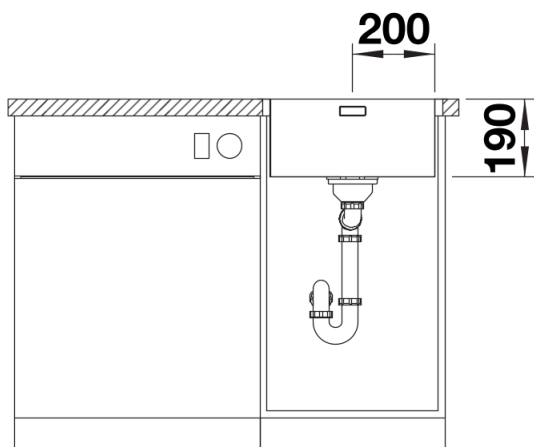
Dettagli



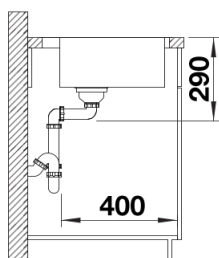
Vista superiore



Foratur



Vista frontale



Vista laterale