

## Scheda tecnica del prodotto CLARON 400/400-IF

N. articolo 521617

### Vantaggi

---



- Design della vasca elegante e puro, senza motivo visibile sul fondo
- Raggio preciso da 10 mm per un'estetica più raffinata, senza rinunciare alla praticità
- Ottimizzazione del volume della vasca grazie a una profondità maggiorata e raggi interni ridotti
- Bordo piatto IF per installazione a filo
- Sistema di scarico InFino, elegantemente integrato e facile da pulire
- Doppia vasca: Superficie funzionale continua, non suddivisa da una parete in granito. È necessario un solo intaglio nel piano di lavoro

## Informazioni per la progettazione

---

- L'installazione di miscelatori da cucina, comandi saltarello o dispenser di sapone su piani di lavoro in laminato richiede l'uso di un nastro sigillante flessibile

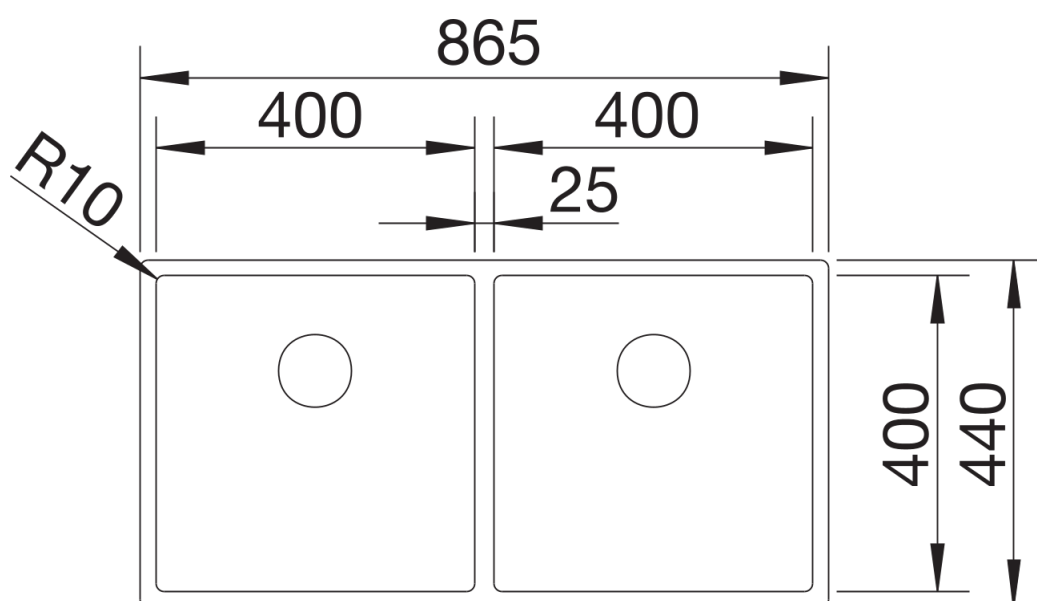
## Dotazione

---

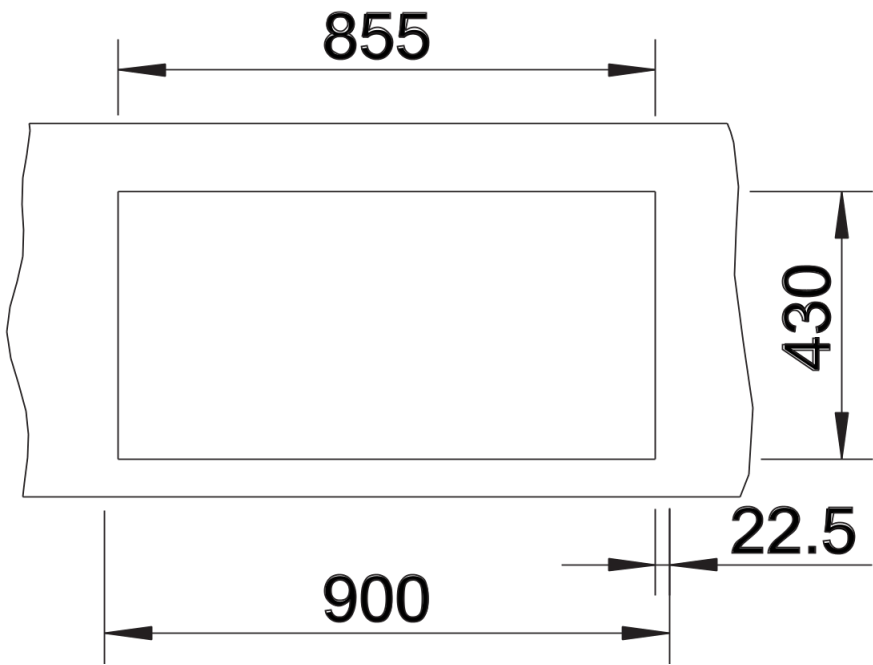
- kit di scarico con sifone
- 2 tappi a cestello InFino da 3 ½"
- kit di montaggio

## Dettagli

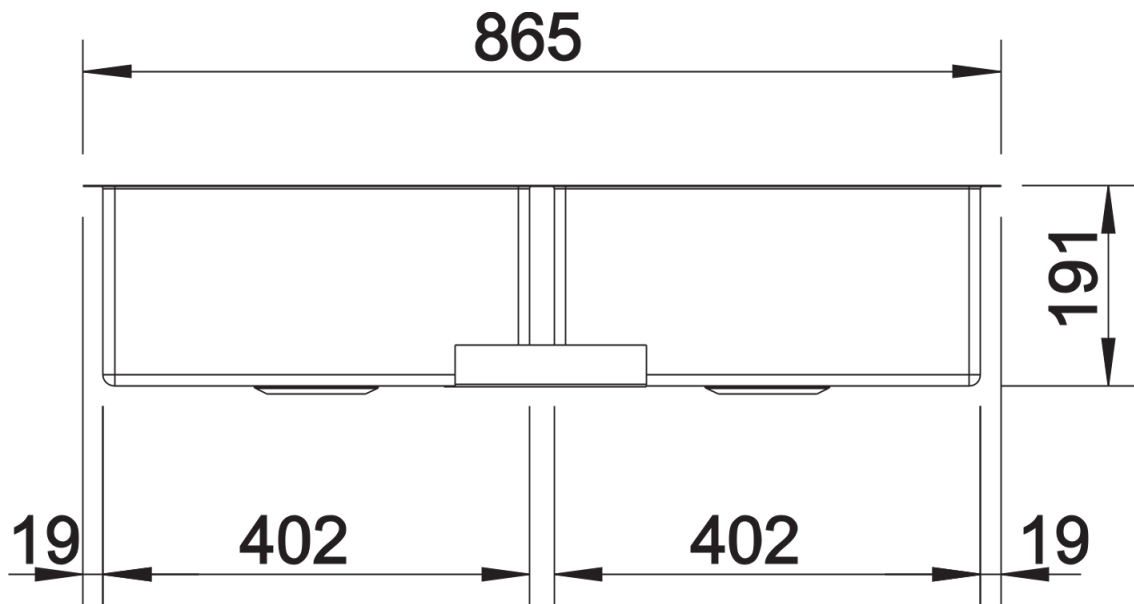
---



Vista superiore



Foratur



Vista frontale