

Scheda tecnica del prodotto CLARON 5 S-IF

N. articolo 521625

Vantaggi



- Lavello da incasso con transizioni fluide tra raggi e linee rette
- Design elegante e puro con raggi agli angoli di soli 10 mm
- Sistema di scarico InFino con PushControl, il comando remoto sottile e intuitivo
- Bordo piatto IF per installazione a filo
- Stabilità unica del miscelatore grazie all'avanzata tecnologia di stabilizzazione

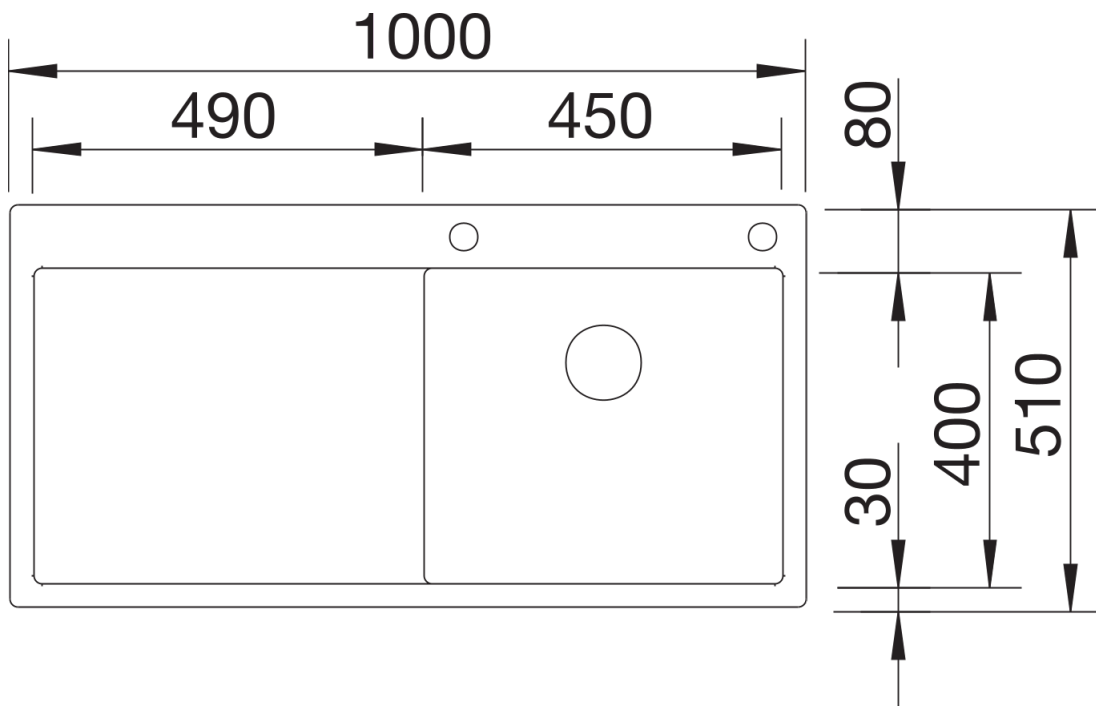
Informazioni per la progettazione

- Non è consentita la realizzazione di fori aggiuntivi.
Se si utilizza un dispenser di sapone, il comando remoto di scarico deve essere sostituito con il dispenser e il sistema di scarico InFino con comando remoto deve essere sostituito con un sistema di scarico InFino manuale senza comando remoto.

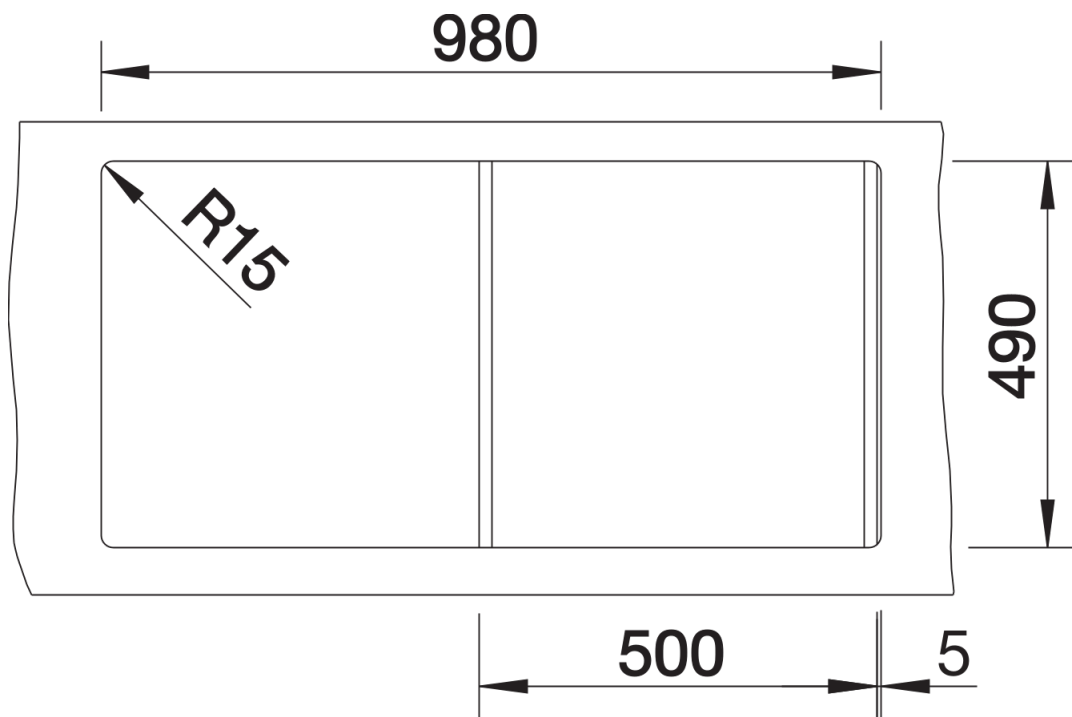
Dotazione

- kit di scarico con sifone
- tappo a cestello InFino da 3 ½" con comando remoto di scarico (PushControl)
- kit di montaggio

Dettagli



Vista superiore



Foratur