

## Scheda tecnica del prodotto DARAS-S

N. articolo 517731

### Vantaggi

---



- Dotato di deccetta estraibile
- Particolarmente adatto ai lavelli die dimensioni più ridotte

### Colori

---



Colori disponibili:  
cromato

galvanico cromato

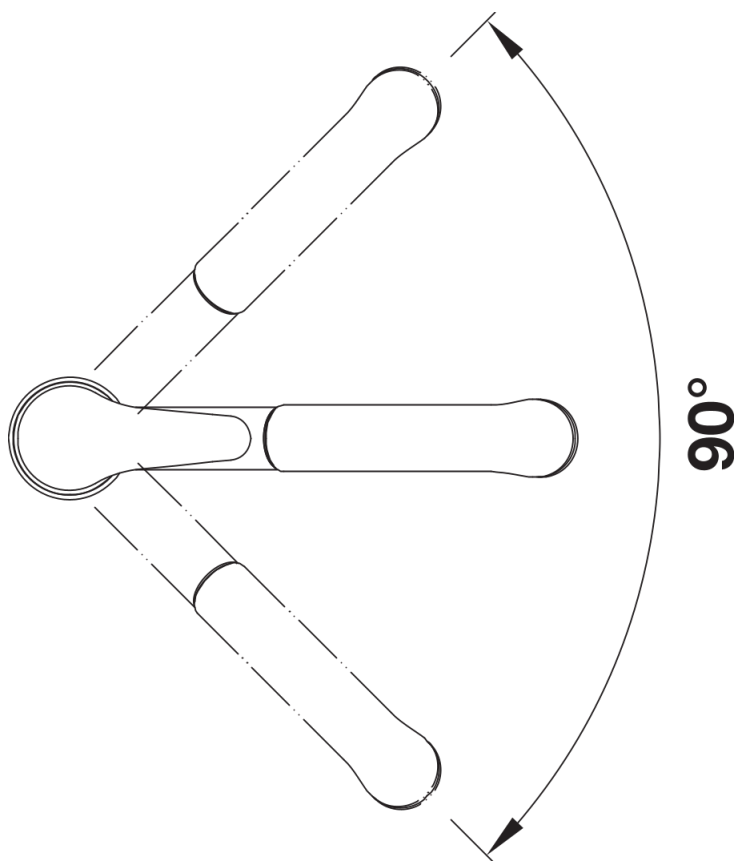
## Dotazione

---

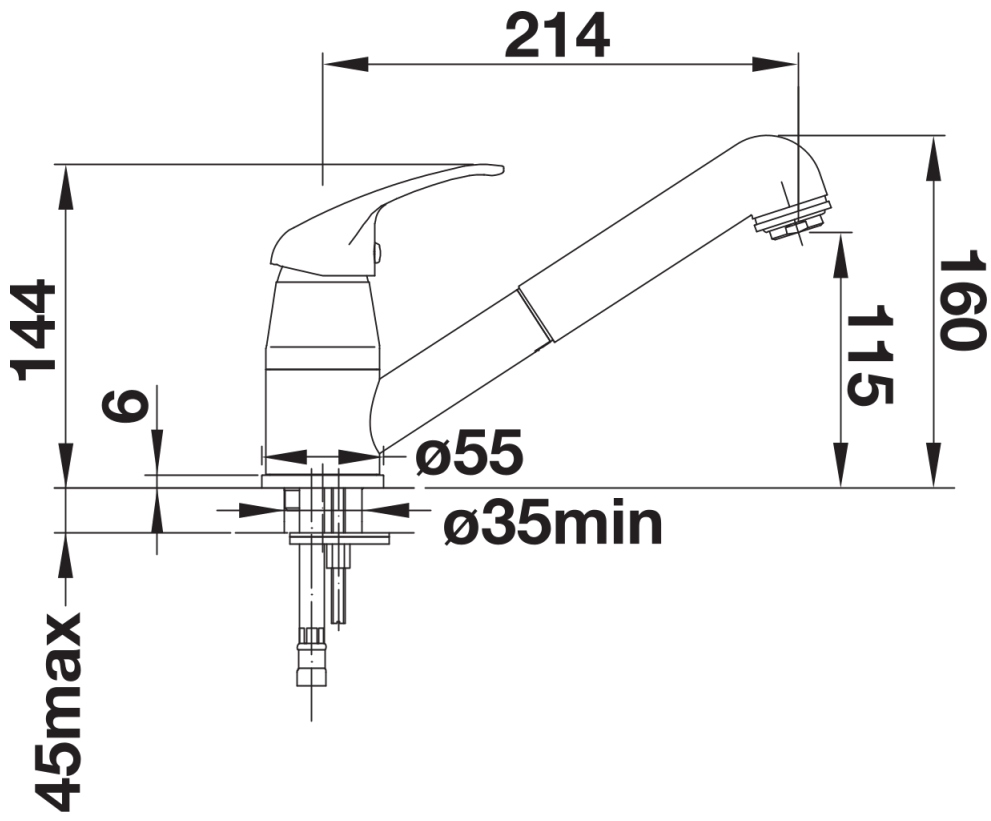
- Girevole sino a 80°
- Diametro foro per miscelatore: 35 mm
- Dotato di cartuccia in ceramica
- Flessibili da 350 mm con dado da  $\frac{3}{8}$ " per una facile installazione
- Rompigetto brevettato per una marcata riduzione dei depositi di calcare
- Contropiastra di rinforzo per una maggiore stabilità
- Dotato di valvola di non-ritorno certificata EN 1717
- Certificato LGA

## Dettagli

---



Intervallo di rotazione



Vista laterale