

## Scheda tecnica del prodotto ELOSCOPE-F II

N. articolo 516672

### Vantaggi

---



- Adatto per l'installazione davanti alla finestra
- Design deciso ed essenziale per cucine all'avanguardia
- Per installazione davanti alla finestra
- Canna alta per facilitare il riempimento di pentole e vasi
- Facile da azionare manualmente
- Distanza minima tra lavello e finestra: solo 3 cm
- Fori standardizzati (2 x 35 mm) per miscelatore e leva di comando, indipendentemente dal tipo di installazione

## Colori

---



Colori disponibili:  
cromato

galvanico cromato

## Informazioni per la progettazione

---

- Nota:  
Distanza minima dal centro del foro del miscelatore: 70 mm.  
Distanza massima dal centro del foro del miscelatore: 500 mm.  
Profondità di installazione per BLANCO ELOSCOPE-F II: 470 mm.  
In caso contrario, c'è il rischio che urti contro il sistema di raccolta rifiuti, la caldaia, ecc.  
Distanza minima tra lavello e battente della finestra: 3 cm.

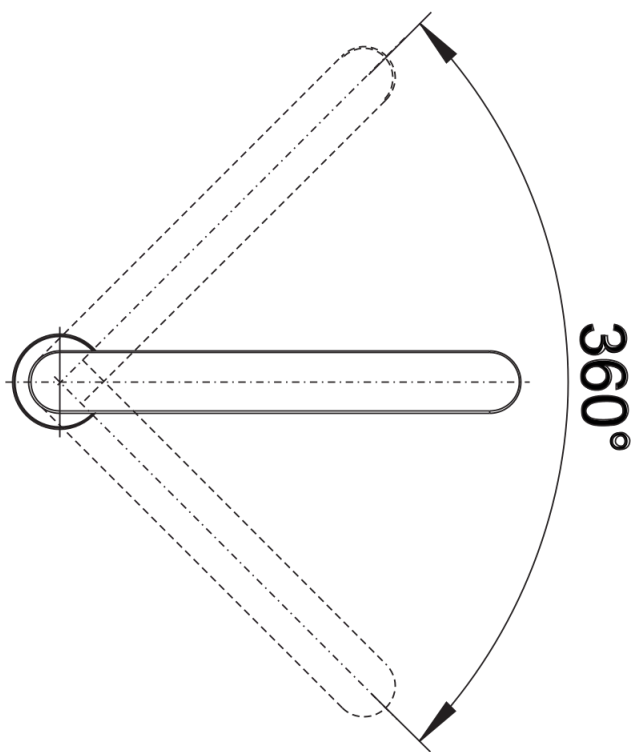
## Dotazione

---

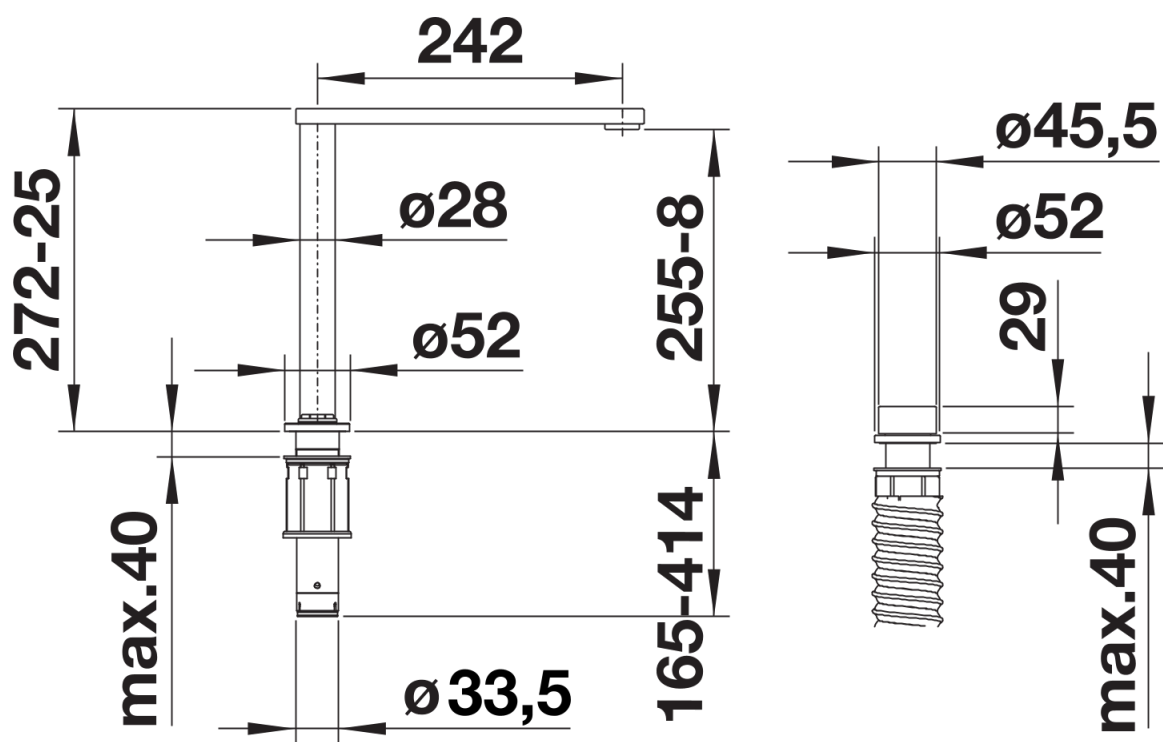
- Girevole sino a 360°
- Richiesti 2 fori Ø 35 mm per miscelatore e leva di comando
- Dotato di cartuccia in ceramica
- Rompigetto brevettato per una marcata riduzione dei depositi di calcare
- Flessibili da 700 mm con dado da  $\frac{3}{8}$ " per una facile installazione
- Contropiastra di rinforzo per una maggiore stabilità
- Non compatibile con i modelli IF/A

## Dettagli

---



Intervallo di rotazione



Vista laterale