

Scheda tecnica del prodotto FLOW XL 6 S-IF

N. articolo 521640

Vantaggi



- Lavello per incasso sopra-top e filotop
- Vasce ampia e capiente, rifinita a mano
- Bordo perimetrale smussato e sagomato che permette l'installazione sopra-top con un look filotop
- Armonia di proporzioni tra vasca e gocciolatoio
- Grazie al bordo perimetrale smussato e rettificato, sono incassabili sia sopra-top, sia filotop.

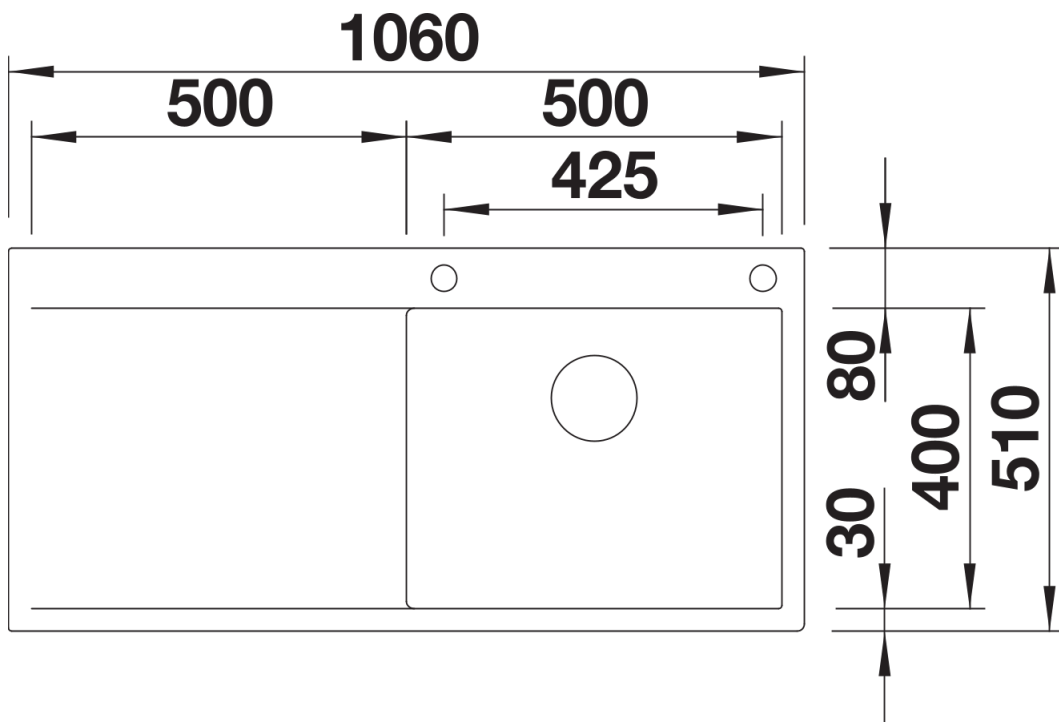
Informazioni per la progettazione

- Dimensioni intaglio per incasso sopratop: 1045x495 mm - R 10
- Raggio interno 10 mm
- Disponibile solo con vasca Dx
- Spessore piano di lavoro: min. 30 mm
- non possono essere montati a "inizio/fine composizione" nella base sottolavello indicata, possono essere invece facilmente inseriti in una base di misura superiore
- Nota: per i modd. BLANCO FLOW-IF è possibile effettuare fori supplementari, previo Vs. disegno esecutivo e ns. approvazione, al costo di Euro 20,00 cad. netto
- I lavelli BLANCO FLOW-IF sono disponibili con raggio esterno da 4 o da 10 mm.

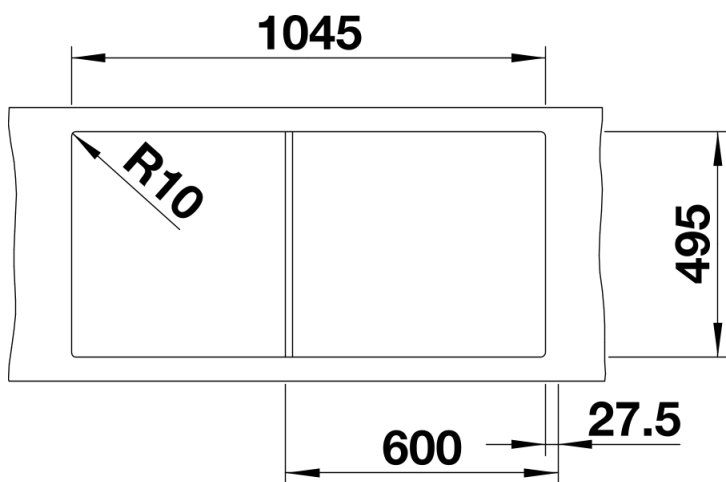
Dotazione

- vasca con piletta da 3 ½"
- sifone e tappo a cestello

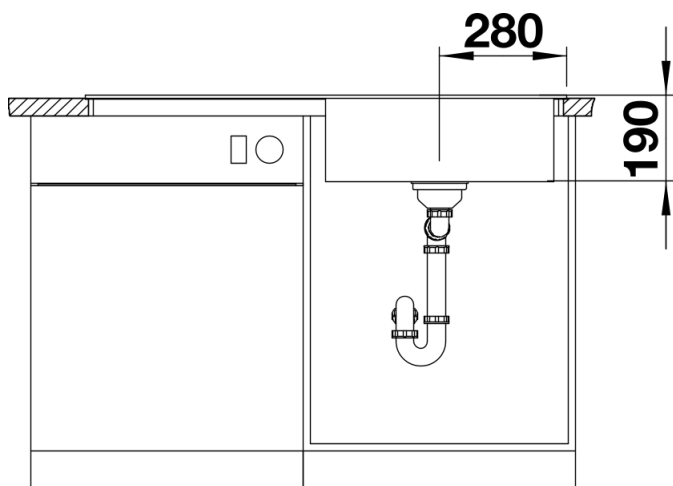
Dettagli



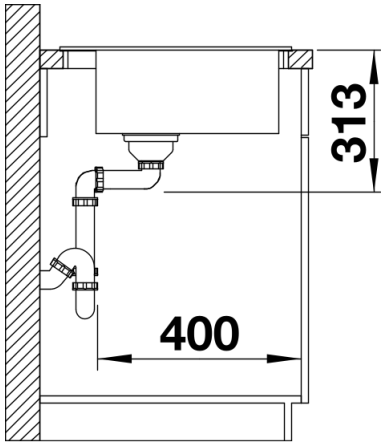
Vista superiore



Foratur



Vista frontale



Vista laterale