

Scheda tecnica del prodotto LANTOS 45 S-IF Compact

N. articolo 519059

Vantaggi



- Ampia gamma di lavelli dal design essenziale e lineare
- Elegante bordo piatto IF per installazione filotop o sopratop
- Versione compatta con scolapiatti
- Installazione reversibile
- Con tappo a cestello in acciaio inox da 3 ½"
- Con comando remoto di scarico

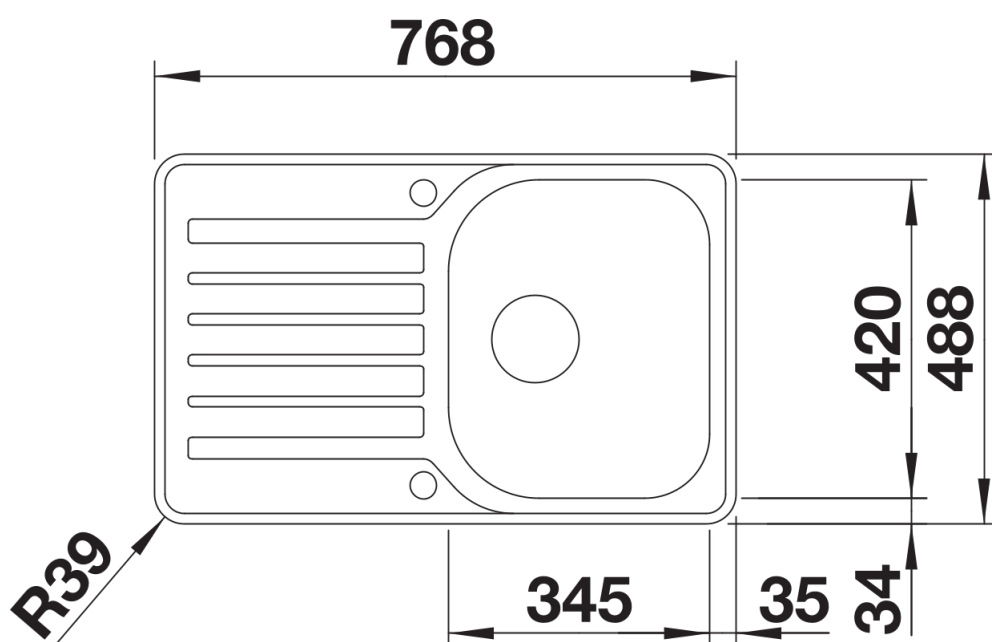
Informazioni per la progettazione

- Dimensioni intaglio per incasso sopratop: 756x476 mm - R 33
- Dimensioni d'intaglio e schemi d'installazione scaricabili dal sito www.blanco-germany.com/it, alla voce Schemi Tecnici del menù Assistenza.

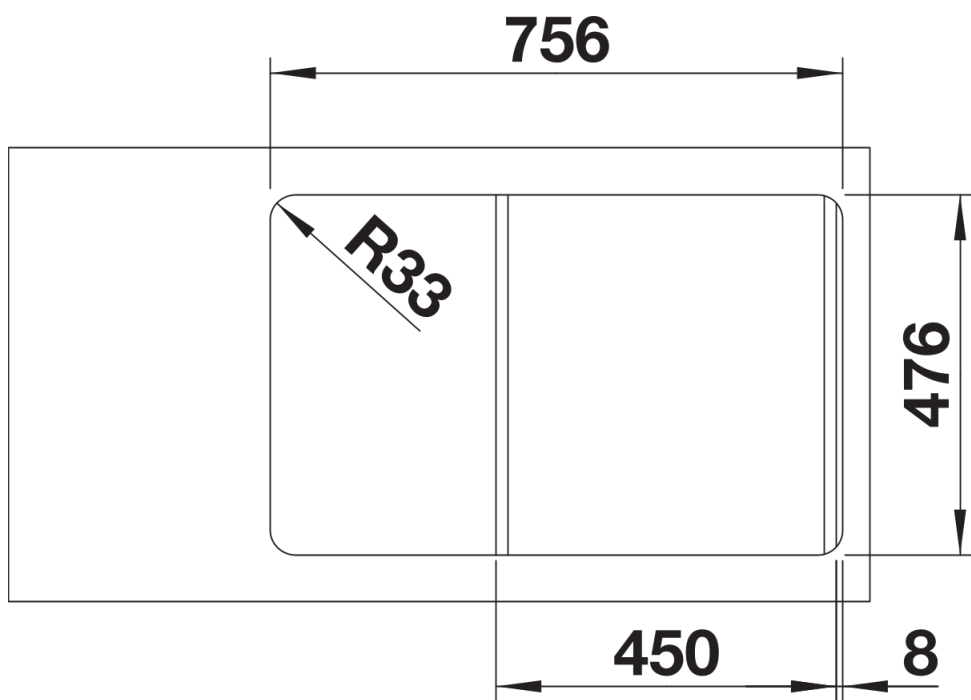
Dotazione

- kit di scarico con sifone
- tappo a cestello da 3 1/2" con comando remoto di scarico (comando rotativo)

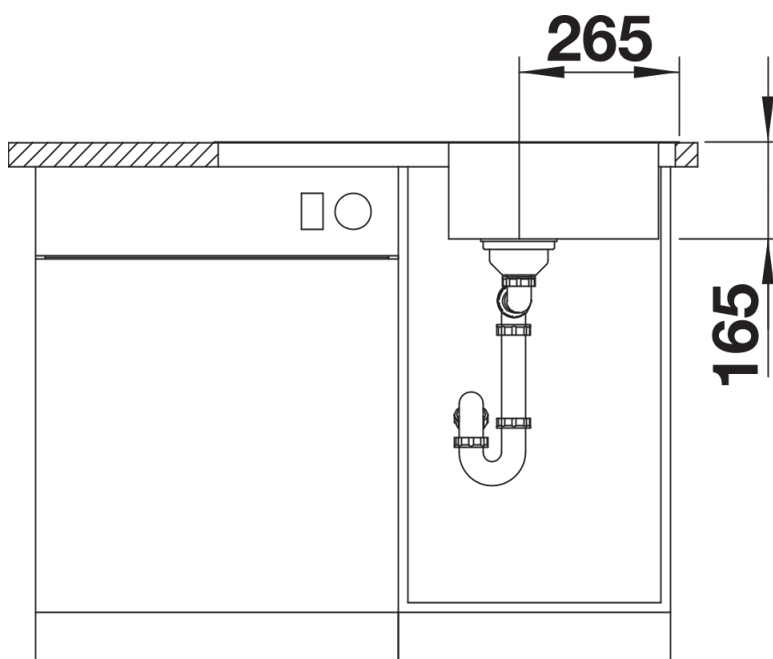
Dettagli



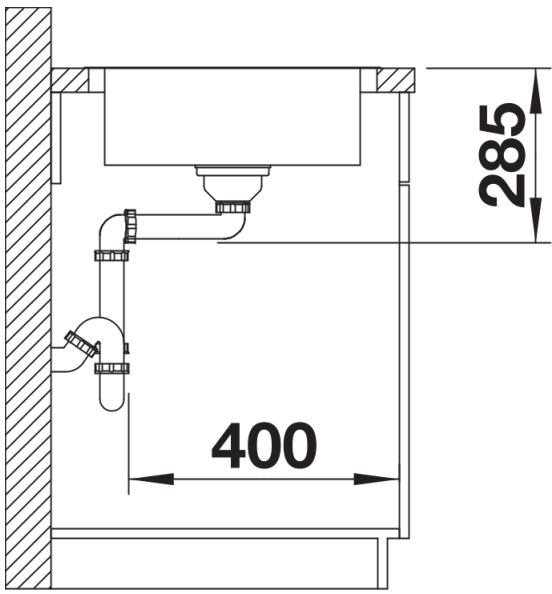
Vista superiore



Foratur



Vista frontale



Vista laterale