

## Scheda tecnica del prodotto LANORA-S

N. articolo 523123

### Vantaggi

---



- Alta qualità del materiale e geometria lineare
- A canna alta, per riempire agevolmente pentole voluminose
- La leva comandi ruota solo in avanti (max 90°) per agevolare il posizionamento del miscelatore anche a ridosso di pareti posteriori
- Dotato di doccetta estraibile

### Colori

---



Colori disponibili:  
acciaio massiccio spazzolato

massiccio acciaio massiccio spazzolato

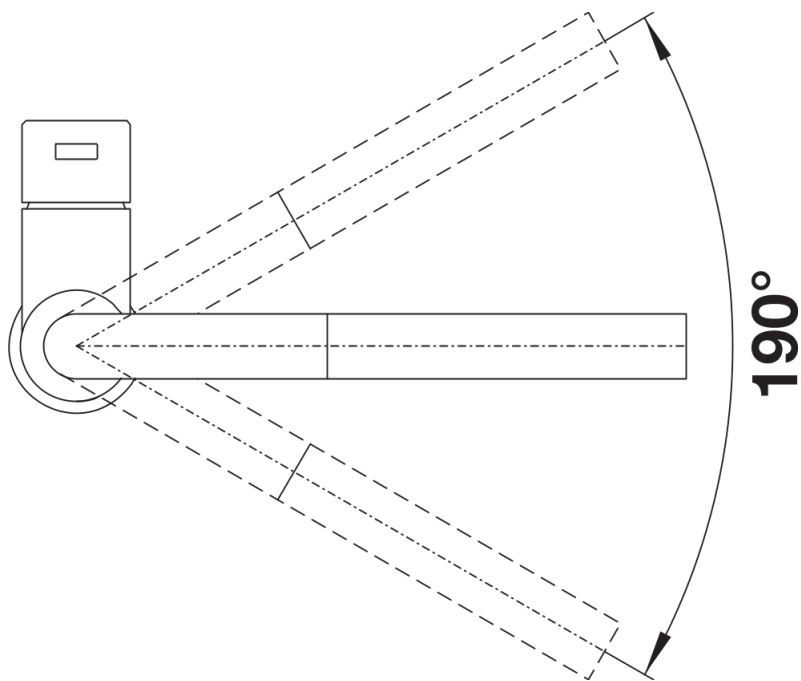
## Dotazione

---

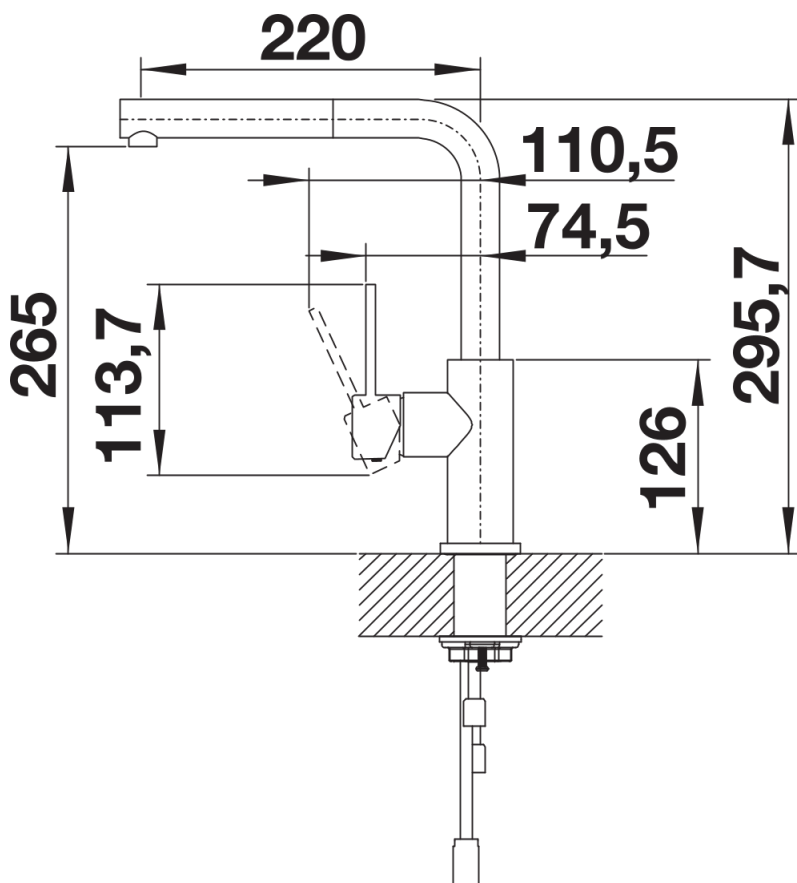
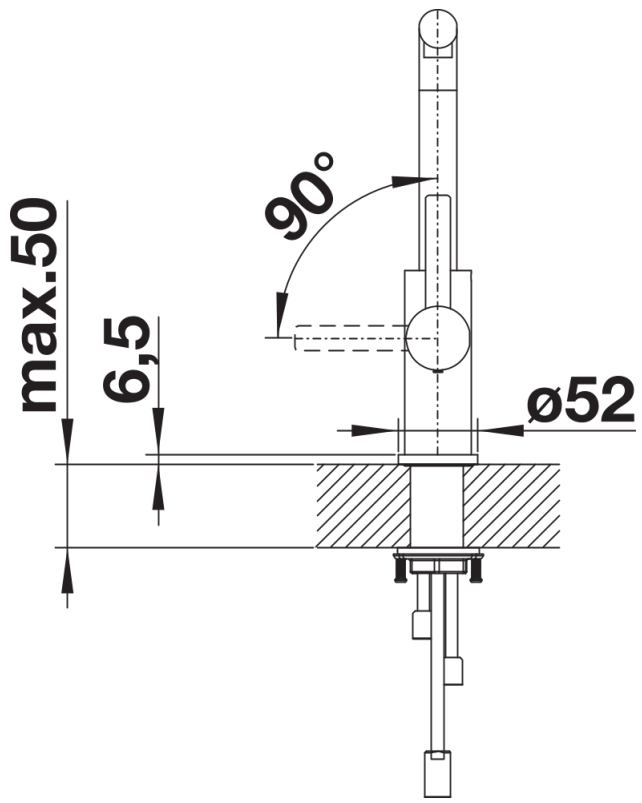
- Girevole sino a 190°
- Diametro foro per miscelatore: 35 mm
- Dotato di cartuccia in ceramica
- Flessibili da 450 mm con dado da  $\frac{3}{8}$ " per una facile installazione
- Rompigetto brevettato per una marcata riduzione dei depositi di calcare
- Contropiastra di rinforzo per una maggiore stabilità
- Dotato di valvola di non-ritorno certificata EN 1717
- Certificato LGA
- Certificato DVGW

## Dettagli

---



Intervallo di rotazione



Vista laterale