

## Scheda tecnica del prodotto LANTOS 45 S-IF Salto

N. articolo 519707

### Vantaggi

---



- Ampia gamma di lavelli dal design essenziale e lineare
- Elegante bordo piatto IF per installazione filotop o sopratop
- Installazione reversibile
- Con tappo a cestello in acciaio inox da 3 ½"

## Informazioni per la progettazione

---

- Dimensioni intaglio per incasso sopratop: 836x4760 mm - R 15  
  
non possono essere montati a "inizio/fine composizione" nella base sottolavello indicata, possono essere invece facilmente inseriti in una base di misura superiore.  
Dimensioni d'intaglio e schemi d'installazione scaricabili dal sito [www.blanco-germany.com/it](http://www.blanco-germany.com/it), alla voce Schemi Tecnici del menù Assistenza.

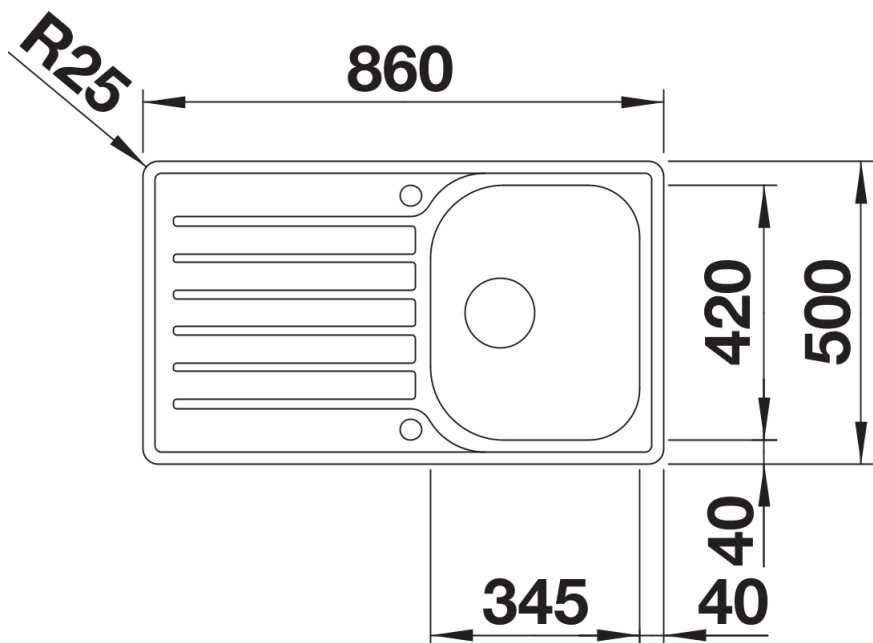
## Dotazione

---

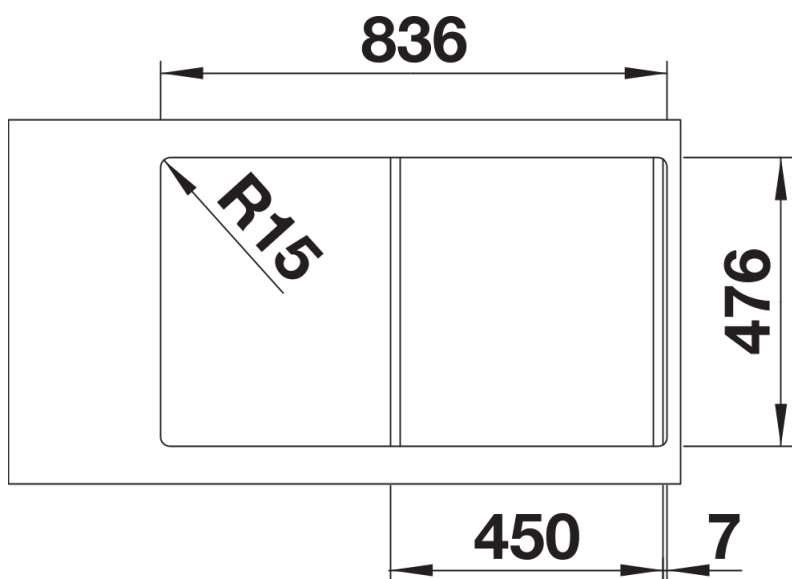
- kit di scarico con sifone
- tappo a cestello da 3 ½" con comando remoto di scarico (comando rotativo)

## Dettagli

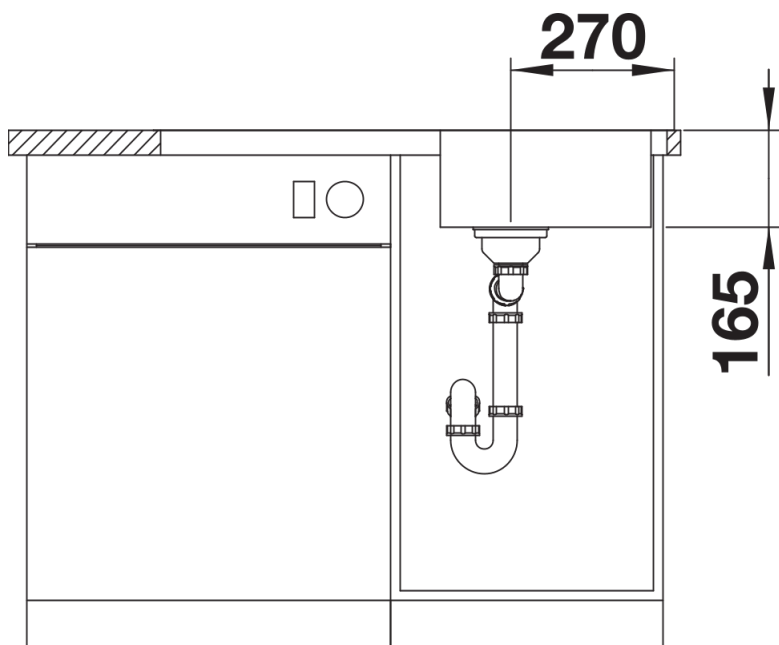
---



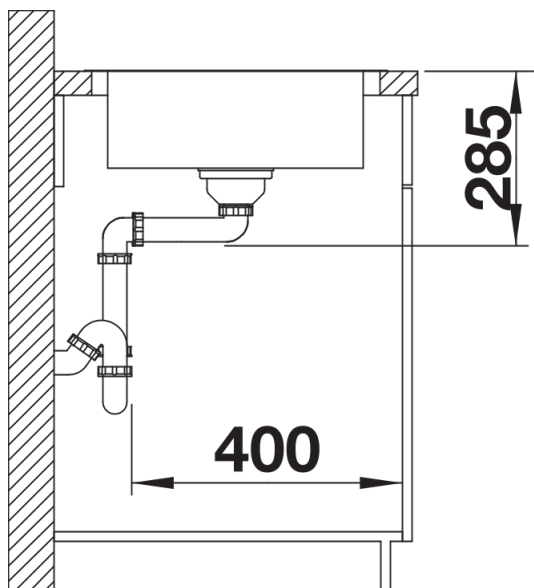
Vista superiore



Foratur



Vista frontale



Vista laterale