

Scheda tecnica del prodotto LANTOS 6-IF

N. articolo 516676

Vantaggi



- Ampia gamma di lavelli dal design essenziale e lineare
- Elegante bordo piatto IF per installazione filotop o sopratop
- Pratica vasca aggiuntiva con vaschetta forata in acciaio inox
- Installazione reversibile
- Con pilette a cestello in acciaio inox da 3 ½"

Informazioni per la progettazione

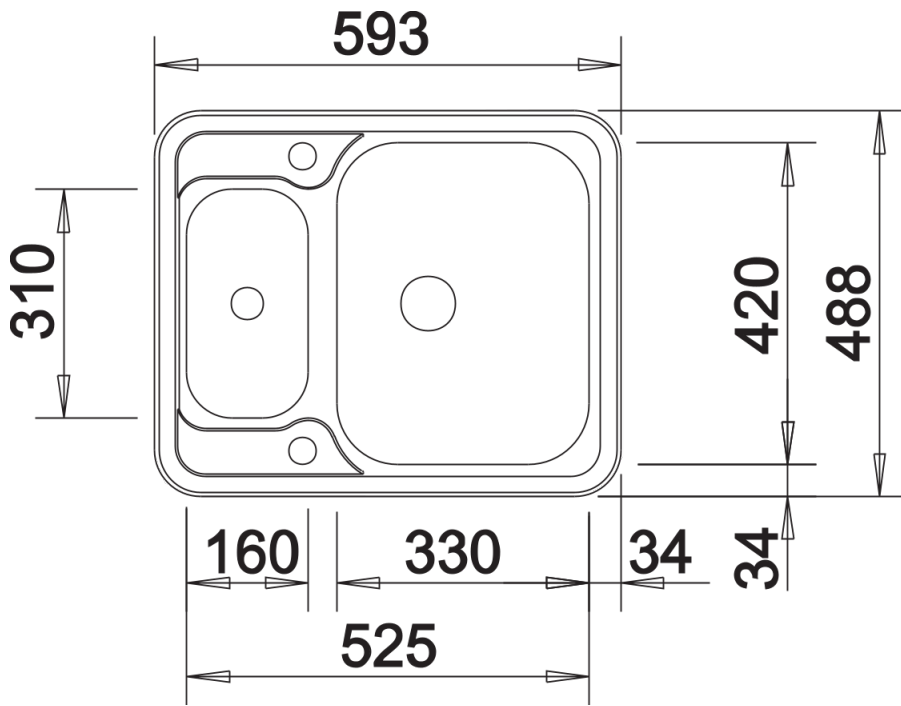
- Dimensioni intaglio per incasso sopratop: 581x476 mm - R 48

non possono essere montati a "inizio/fine composizione" nella base sottolavello indicata,
possono essere invece facilmente inseriti in una base di misura superiore.
Dimensioni d'intaglio e schemi d'installazione scaricabili dal sito www.blanco-germany.com/it, alla voce Schemi Tecnici del menù Assistenza.

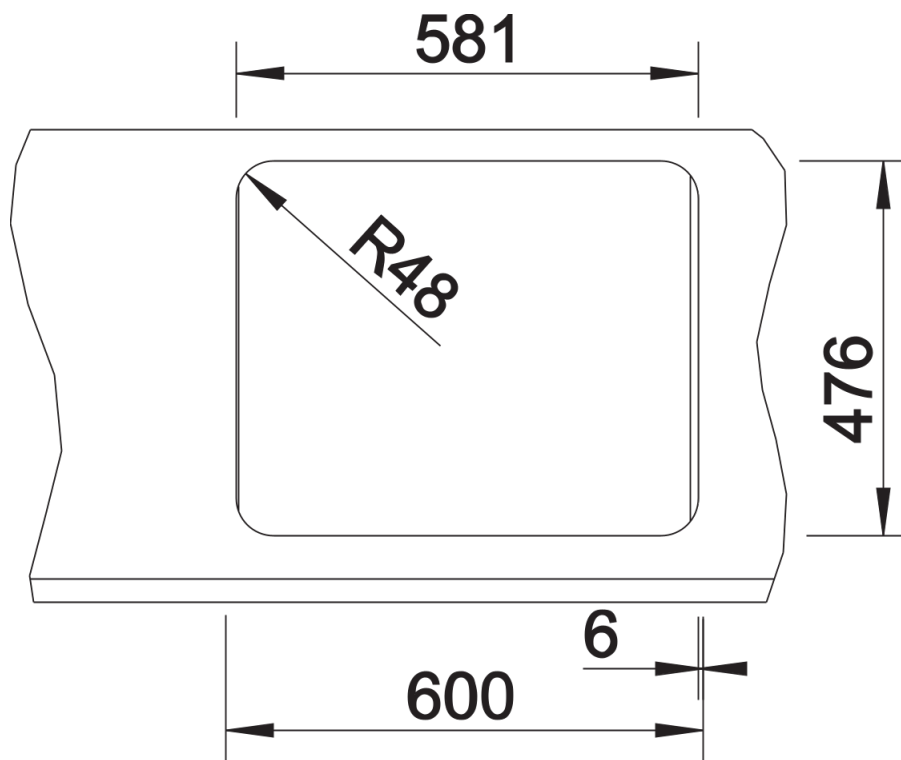
Dotazione

- vaschetta forata in acciaio inox
- kit di scarico con sifone
- 2 tappi a cestello da 3 ½"
- comando remoto di scarico (comando rotativo) per la vasca principale

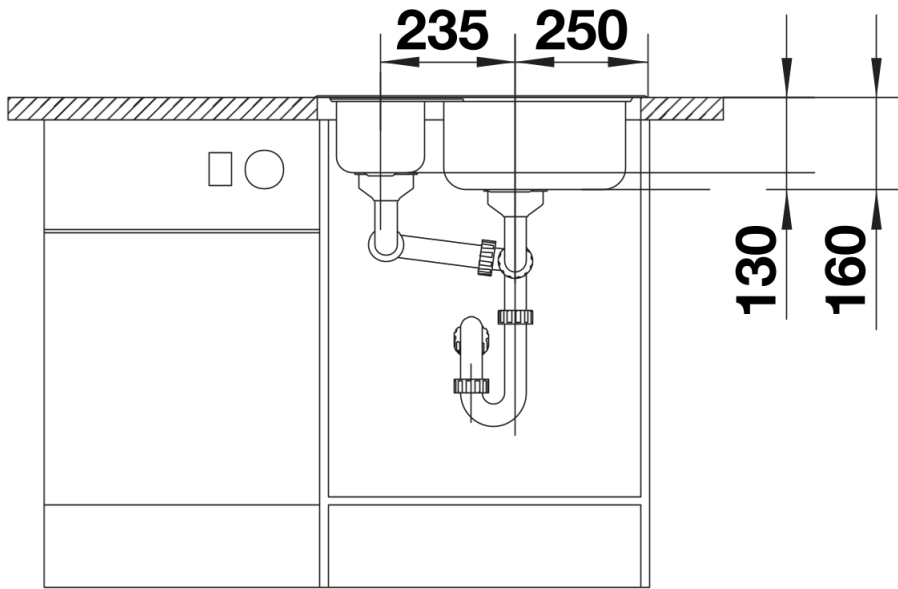
Dettagli



Vista superiore



Foratur



Vista frontale



Vista laterale