

Scheda tecnica del prodotto LEGRA 45 S

N. articolo 522201

Vantaggi



- Linee classiche abbinata a funzionalità moderne
- Vasca principale ampia
- Installazione reversibile

Colori



Colori disponibili:

nero

antracite

grigio vulcano

bianco

soft white

caffè

SILGRANIT antracite

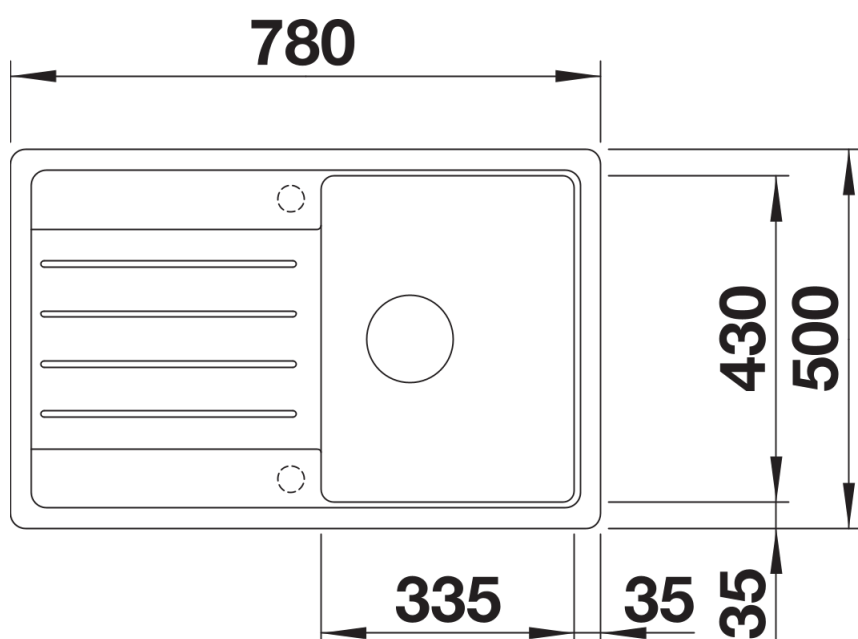
Informazioni per la progettazione

- Dimensioni intaglio: 760x480 mm - R 15
Non può essere montato a "inizio/fine composizione" nella base sottolavello indicata, può essere invece facilmente inserito in una base di misura superiore.

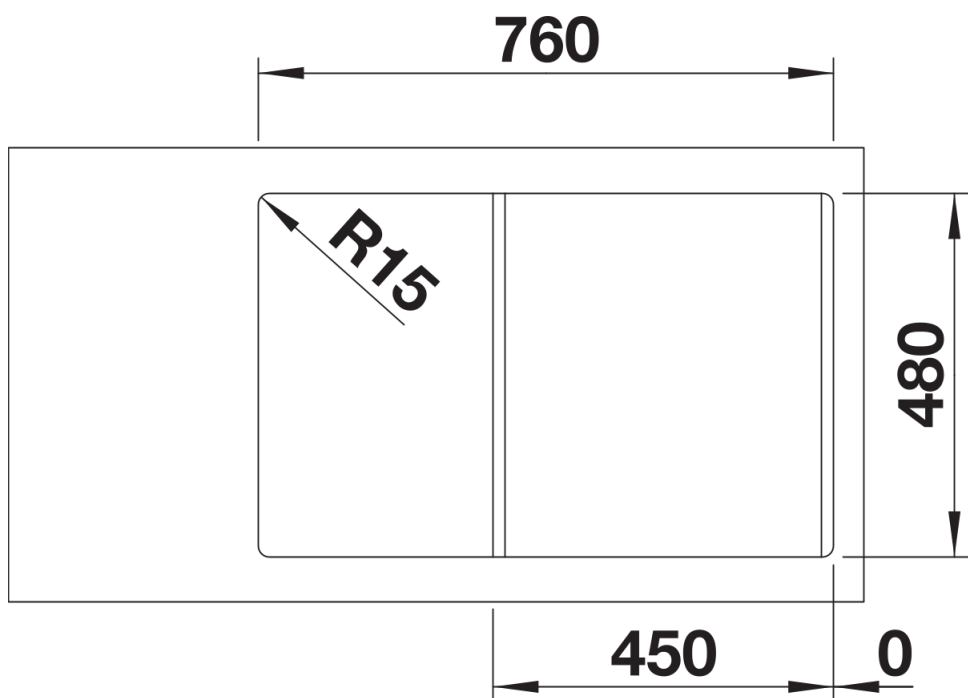
Dotazione

- kit di scarico con sifone
- tappo a cestello da 3 ½"

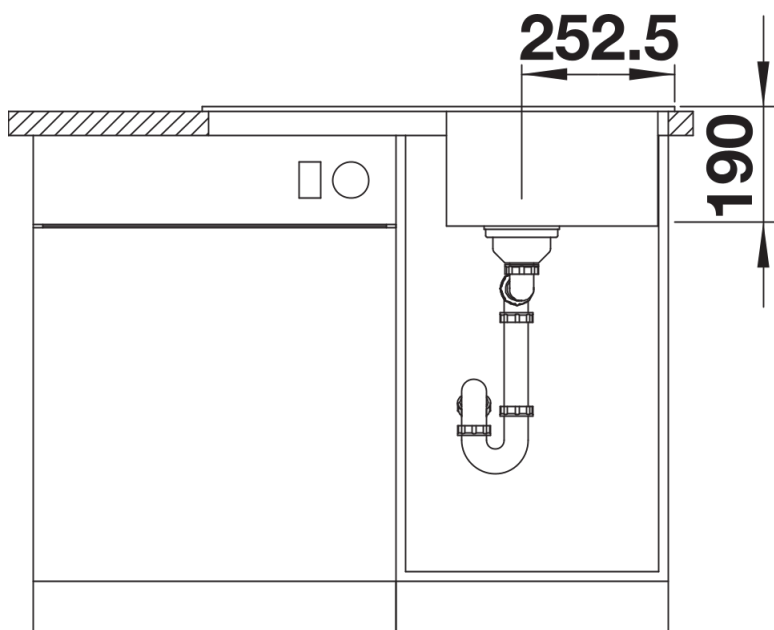
Dettagli



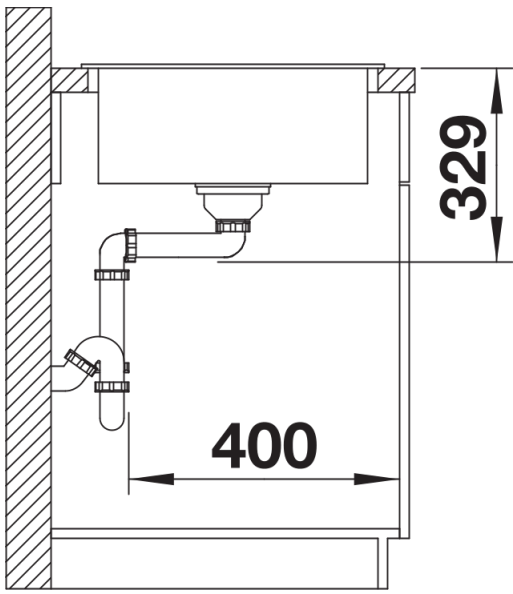
Vista superiore



Foratur



Vista frontale



Vista laterale