

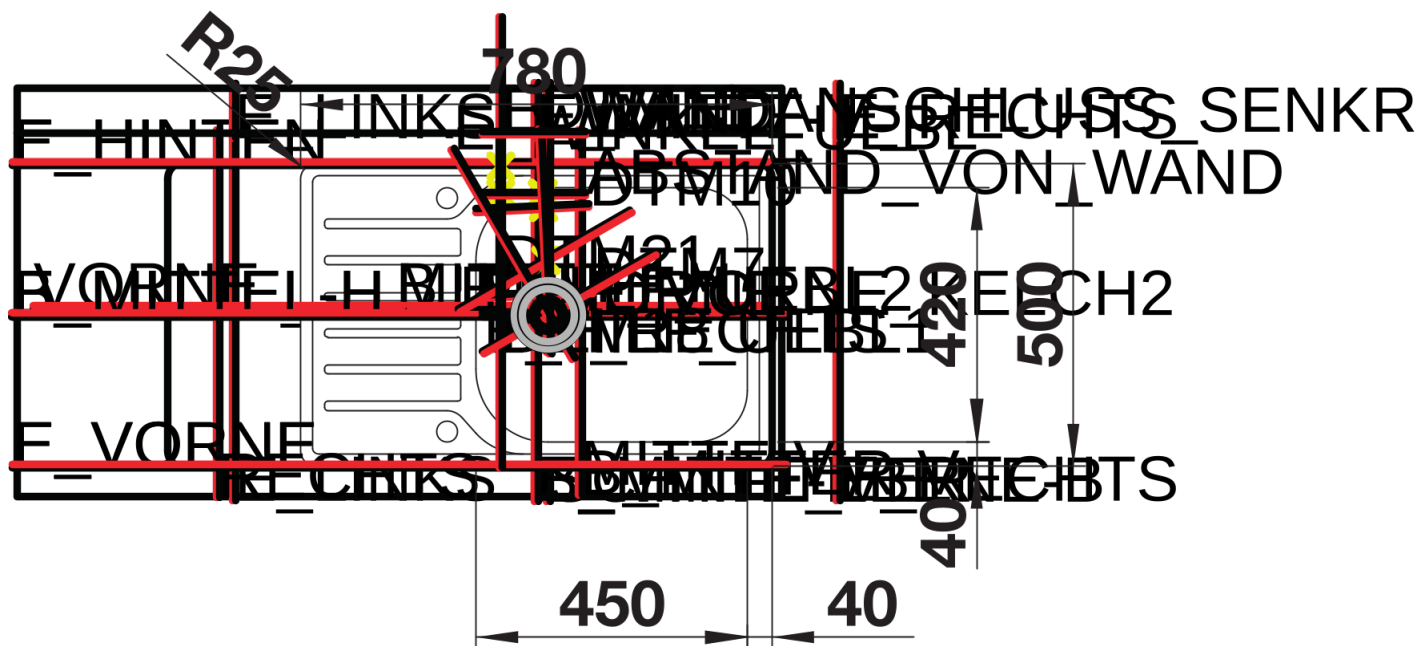
## Scheda tecnica del prodotto LANTOS XL 6 S-IF Compact

N. articolo 523140

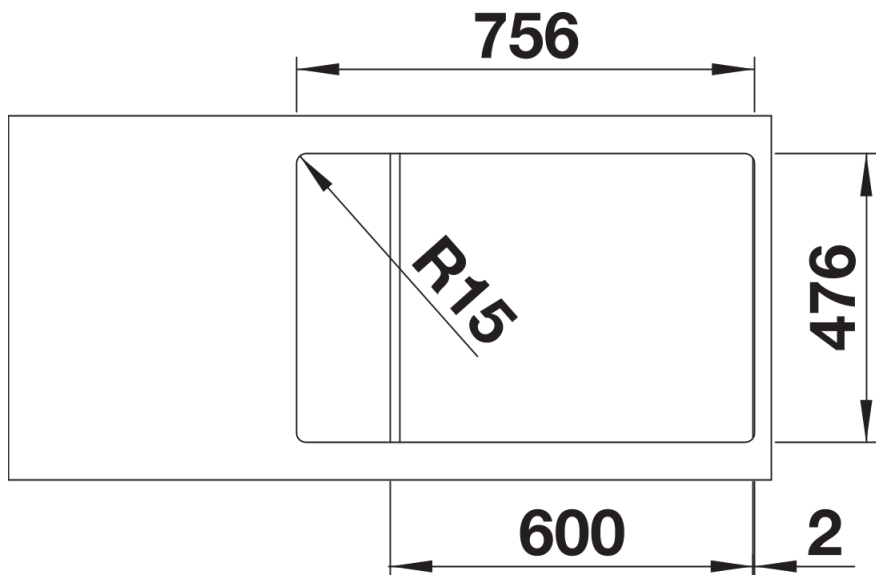
Vantaggi

---

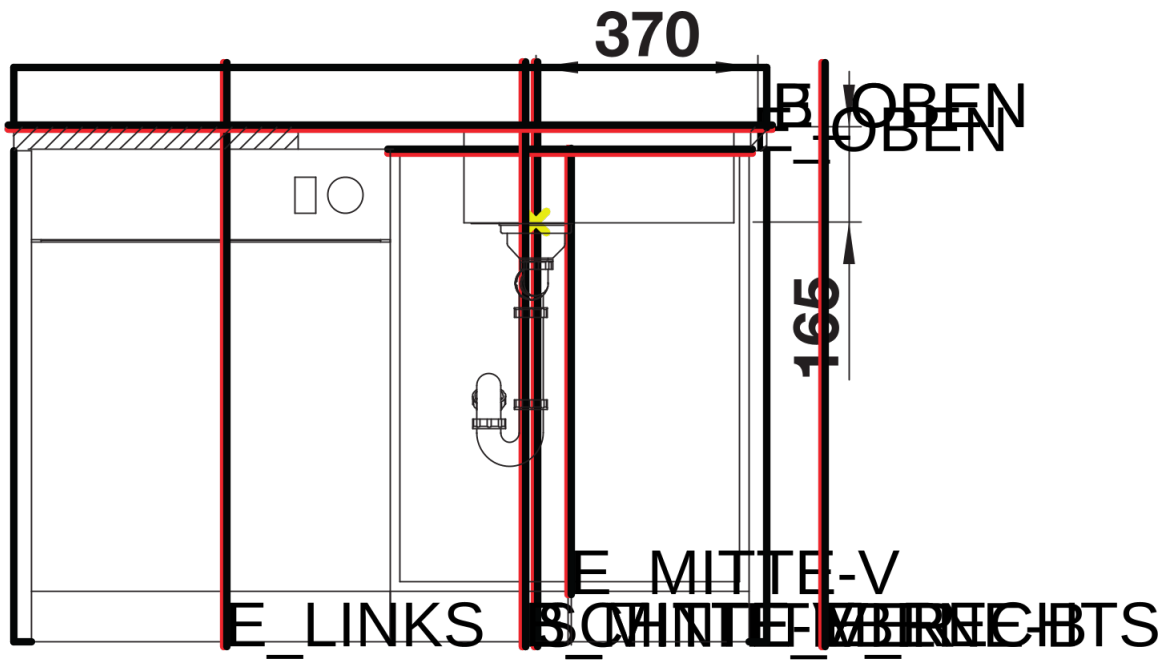




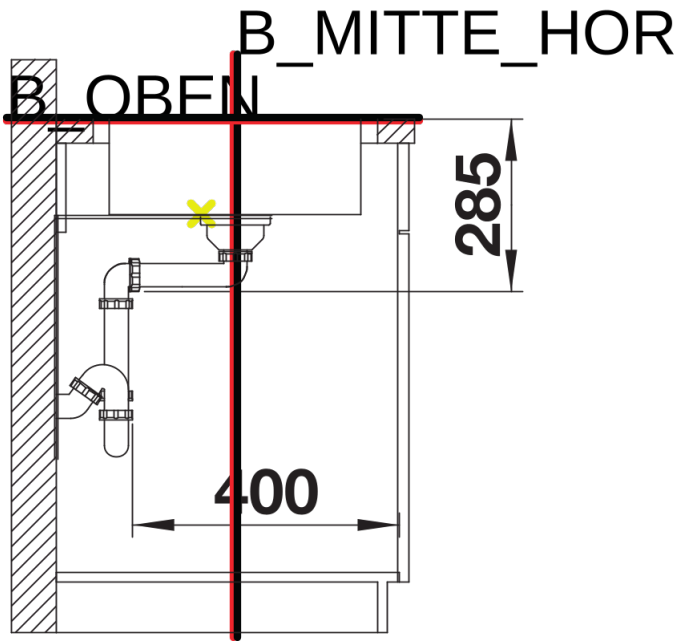
Vista superiore



Foratur



Vista frontale



Vista laterale