

Scheda tecnica del prodotto LANTOS 8 S-IF Compact

N. articolo 519713

Vantaggi



- Ampia gamma di lavelli dal design essenziale e lineare
- Elegante bordo piatto IF per installazione filotop o sopratop
- Due vasche ampie per sfruttare al massimo lo spazio del mobile base
- Installazione reversibile
- Con tappo a cestello in acciaio inox da 3 ½"

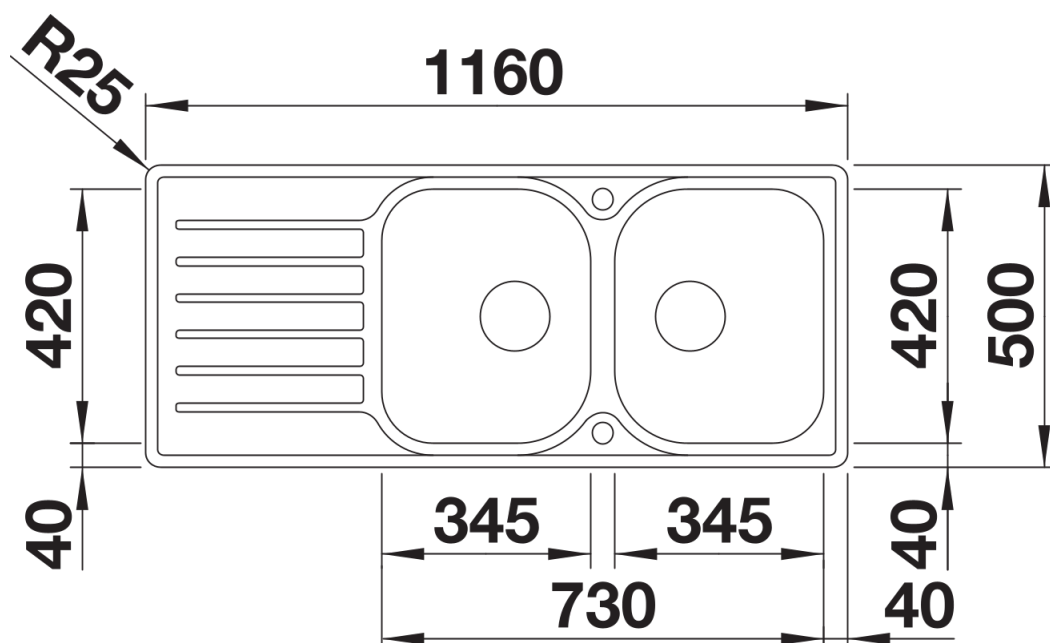
Informazioni per la progettazione

- Dimensioni intaglio per incasso sopratop: 1136x476 mm - R 15
- Dimensioni d'intaglio e schemi d'installazione scaricabili dal sito www.blanco-germany.com/it, alla voce Schemi Tecnici del menù Assistenza.

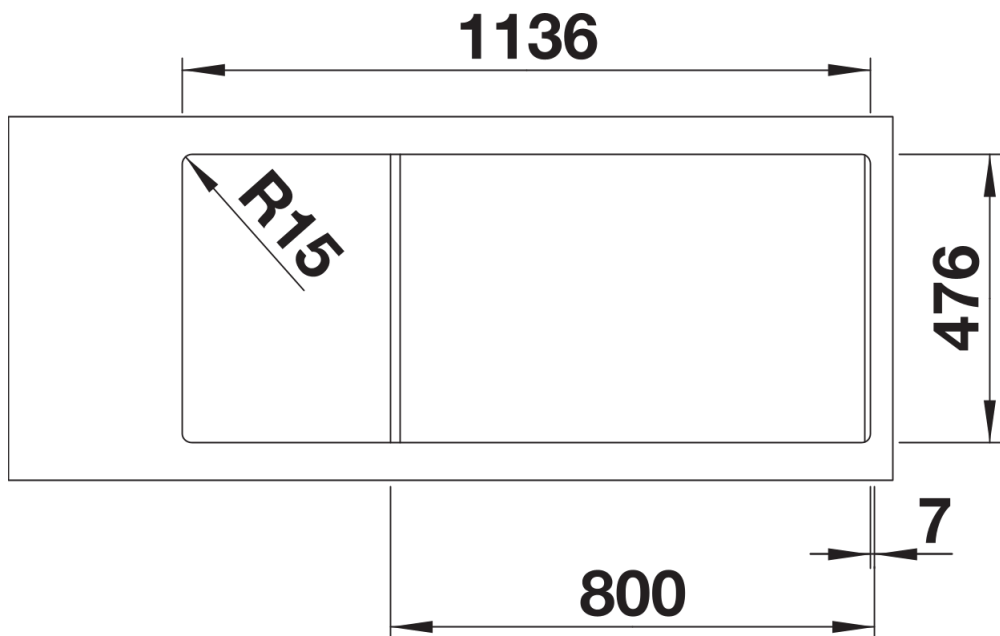
Dotazione

- kit di scarico con sifone
- 2 tappi a cestello da 3 ½" con comando remoto di scarico (comando rotativo) per 1 vasca

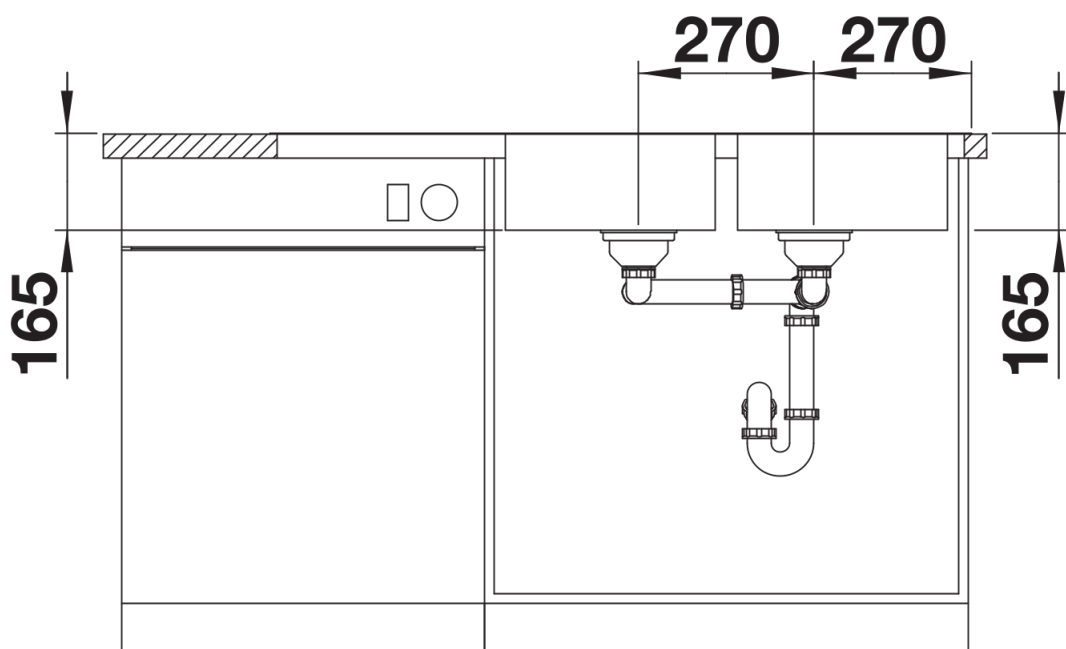
Dettagli



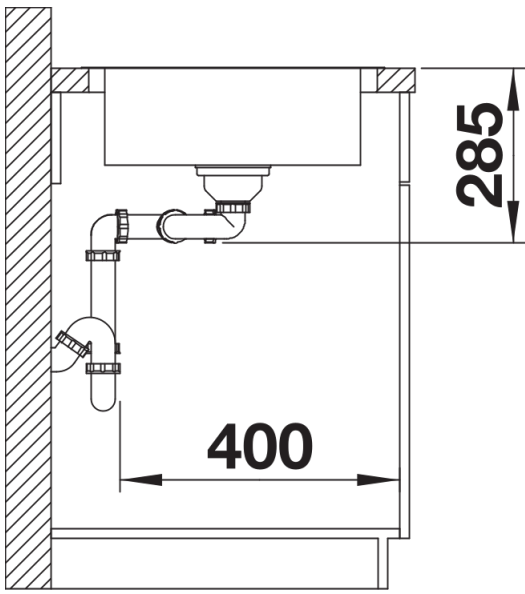
Vista superiore



Foratur



Vista frontale



Vista laterale