

## Scheda tecnica del prodotto LANTOS XL 6 S-IF

N. articolo 519709

Vantaggi

---



## Informazioni per la progettazione

---

- Dimensioni intaglio per incasso sopratop: 976x476 mm - R 15
- non possono essere montati a "inizio/fine composizione" nella base sottolavello indicata, possono essere
- invece facilmente inseriti in una base di misura superiore.
- Dimensioni d'intaglio e schemi d'installazione scaricabili dal sito [www.blanco-germany.com/it](http://www.blanco-germany.com/it), alla voce Schemi Tecnici del menù Assistenza.

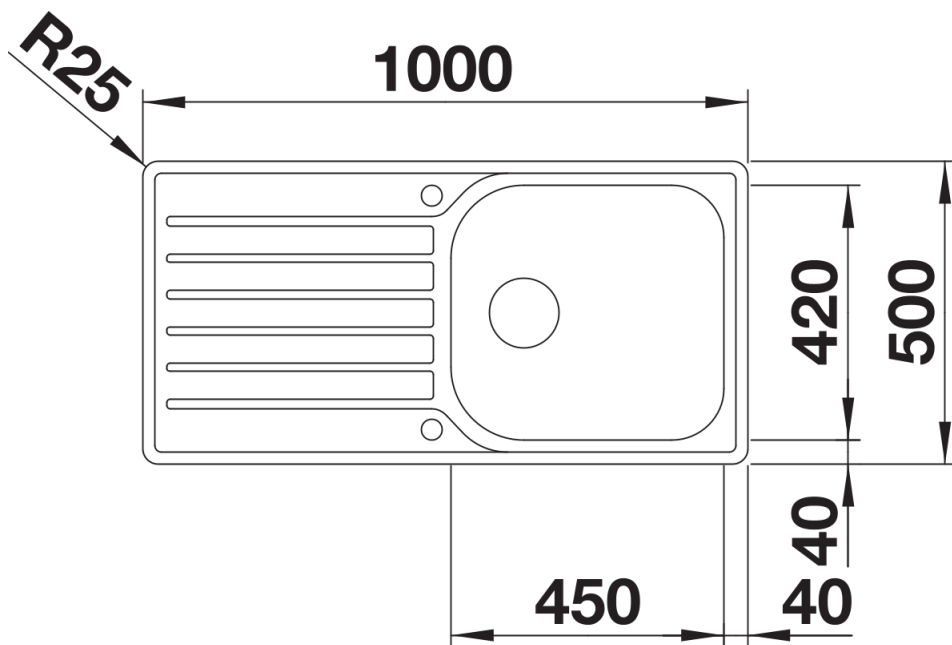
## Dotazione

---

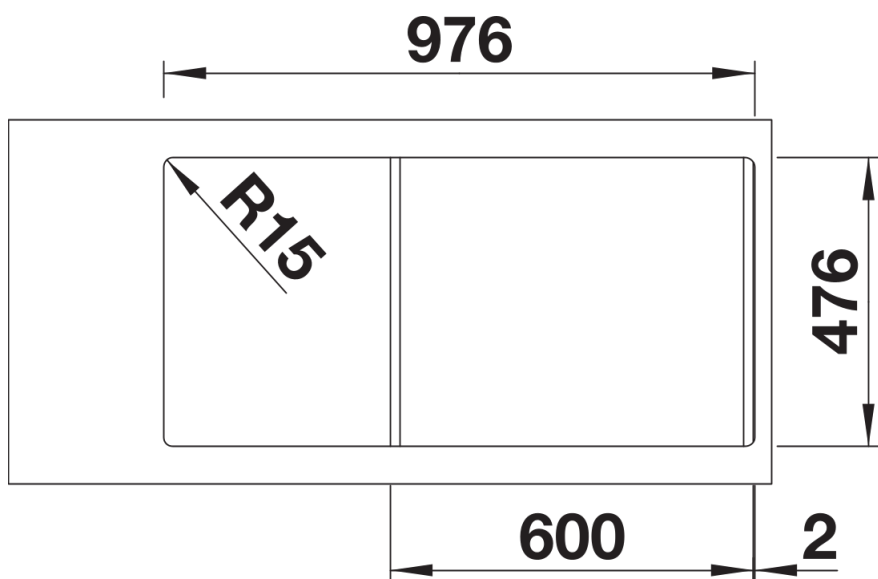
- vasca con piletta da 3 ½"
- sifone
- tappo a cestello e saltarello. Completo di 2 fori.

## Dettagli

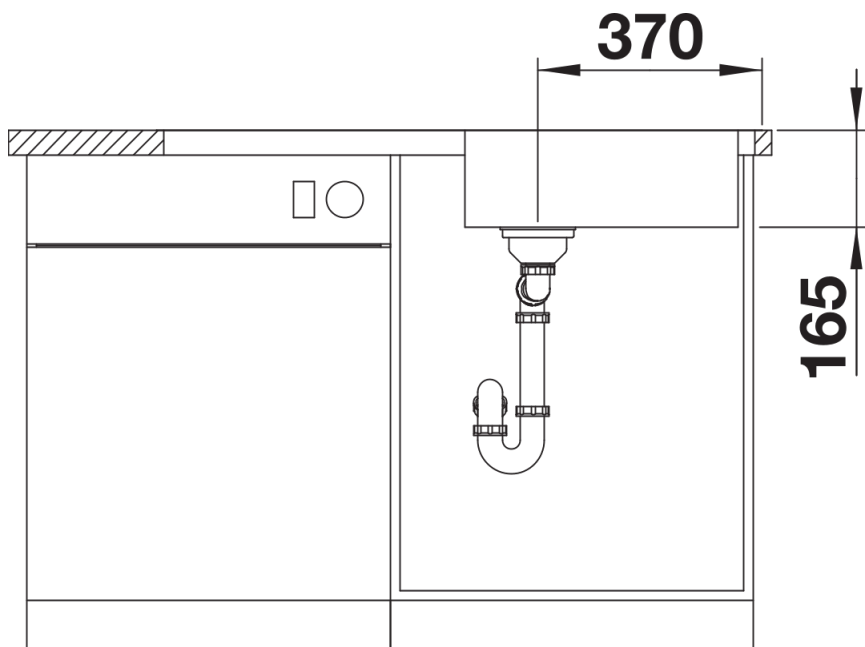
---



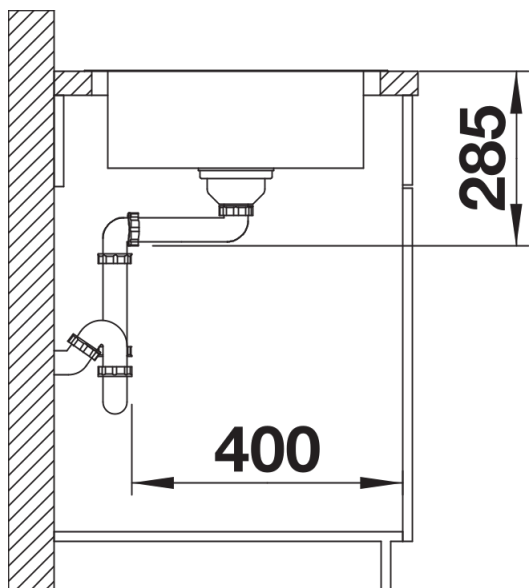
Vista superiore



Foratur



Vista frontale



Vista laterale