

Scheda tecnica del prodotto LANTOS XL 6 S-IF

N. articolo 519709

Vantaggi



- Ampia gamma di lavelli dal design essenziale e lineare
- Elegante bordo piatto IF per installazione filotop o sopratop
- Installazione reversibile
- Vasca di grandi dimensioni
- Con tappo a cestello in acciaio inox da 3 ½"

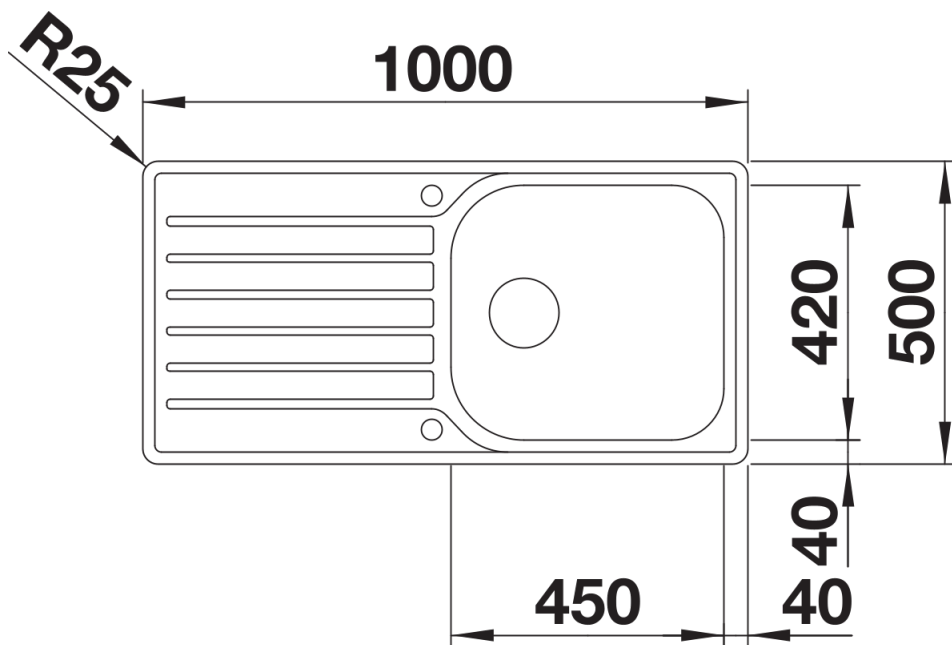
Informazioni per la progettazione

- Dimensioni intaglio per incasso sopratop: 976x476 mm - R 15
non possono essere montati a "inizio/fine composizione" nella base sottolavello indicata, possono essere invece facilmente inseriti in una base di misura superiore.
Dimensioni d'intaglio e schemi d'installazione scaricabili dal sito www.blanco-germany.com/it, alla voce Schemi Tecnici del menù Assistenza.

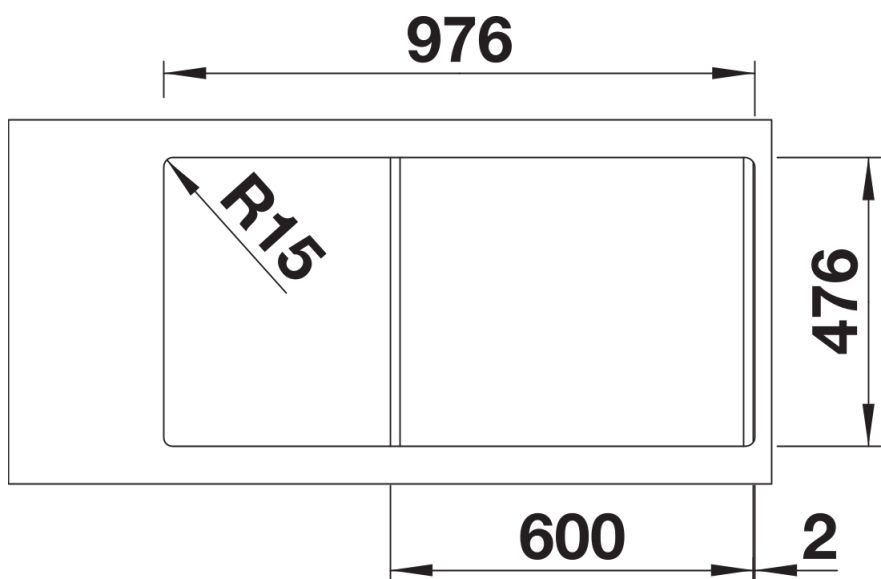
Dotazione

- kit di scarico con sifone
- tappo a cestello da 3 ½" con comando remoto di scarico (comando rotativo)

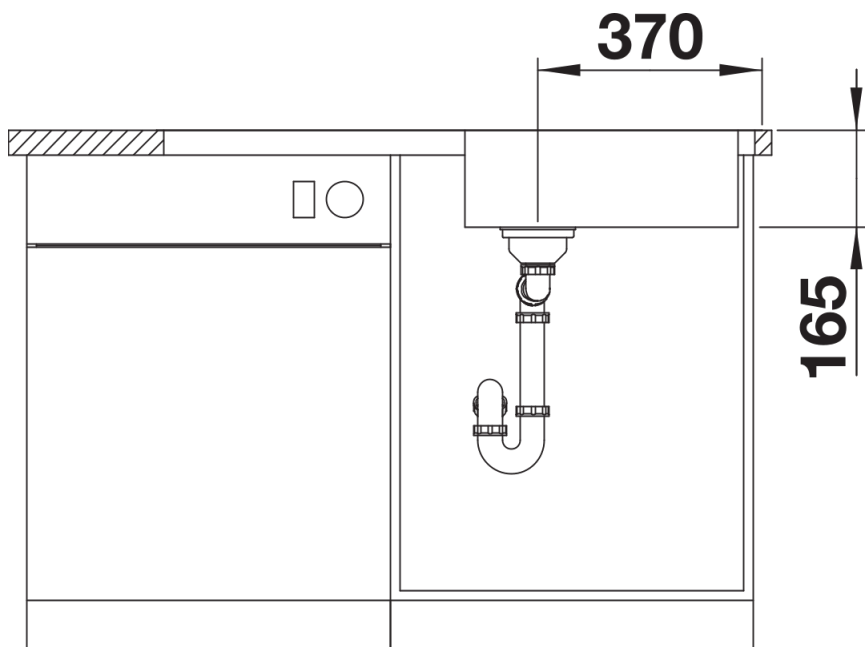
Dettagli



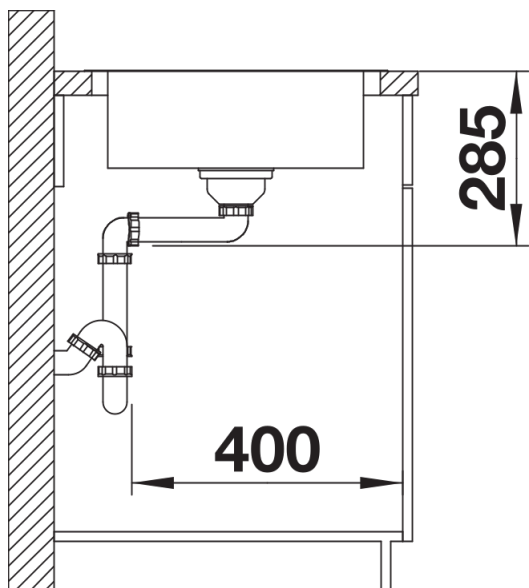
Vista superiore



Foratur



Vista frontale



Vista laterale