

## Scheda tecnica del prodotto LINUS

N. articolo 526149

### Vantaggi

---



- Design essenziale per un'ottima praticità
- Doccetta in metallo di alta qualità
- A canna alta per agevolare il riempimento di vasi o contenitori particolarmente ingombranti
- Disponibile in tutti i colori SILGRANIT

### Colori

---



Colori disponibili:

nero  
antracite  
grigio roccia  
grigio vulcano  
alumetallic  
bianco  
soft white  
tartufo  
caffè

Finitura SILGRANIT nero

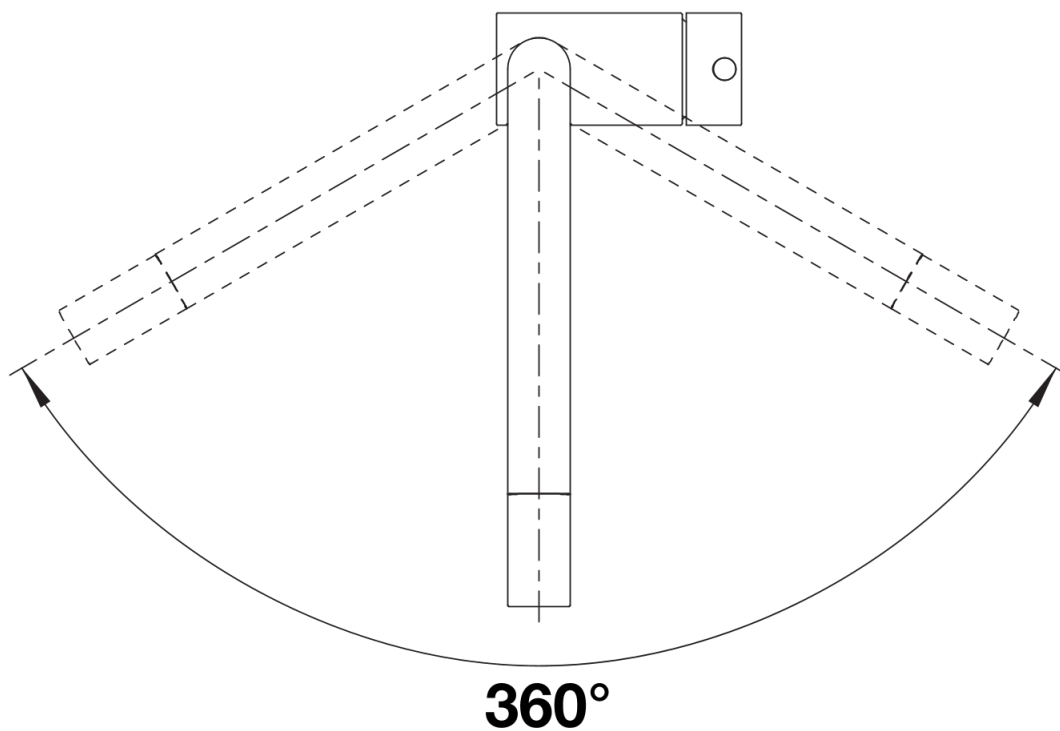
## Dotazione

---

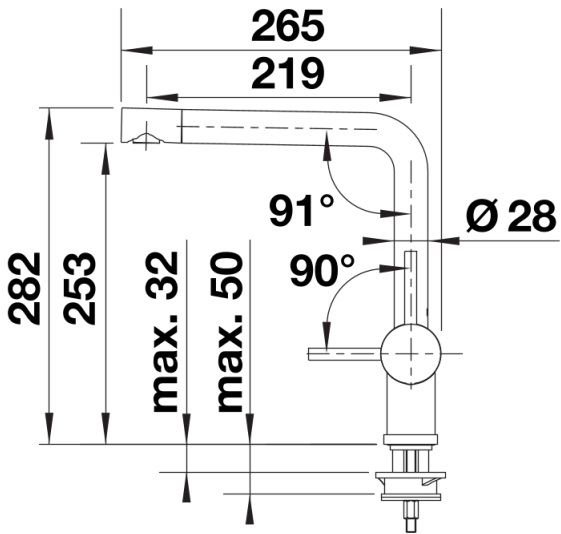
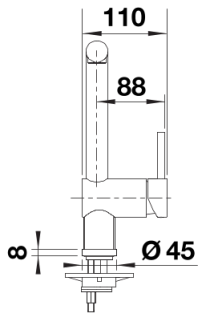
- Girevole sino a 360°
- Diametro foro per miscelatore: 35 mm
- Dotato di cartuccia in ceramica
- Flessibili da 450 mm con dado da  $\frac{3}{8}$ " per una facile installazione
- Rompigetto brevettato per una marcata riduzione dei depositi di calcare
- Contropiastra di rinforzo per una maggiore stabilità
- Certificato LGA
- Certificato DVGW

## Dettagli

---



Intervallo di rotazione



Vista laterale