

Scheda tecnica del prodotto LINUS-S-F

N. articolo 514023

Vantaggi



- Adatto per l'installazione davanti alla finestra
- Design minimalista
- Facile da usare: si solleva verso l'alto e si appoggia lateralmente
- Canna alta per facilitare il riempimento di pentole e vasi
- Doccetta estraibile
- Distanza minima tra lavello e battente della finestra: 4,5 cm

Colori



Colori disponibili:
cromato

galvanico cromato

Informazioni per la progettazione

- *Distanza minima tra lavello e battente della finestra: 4,5 cm.

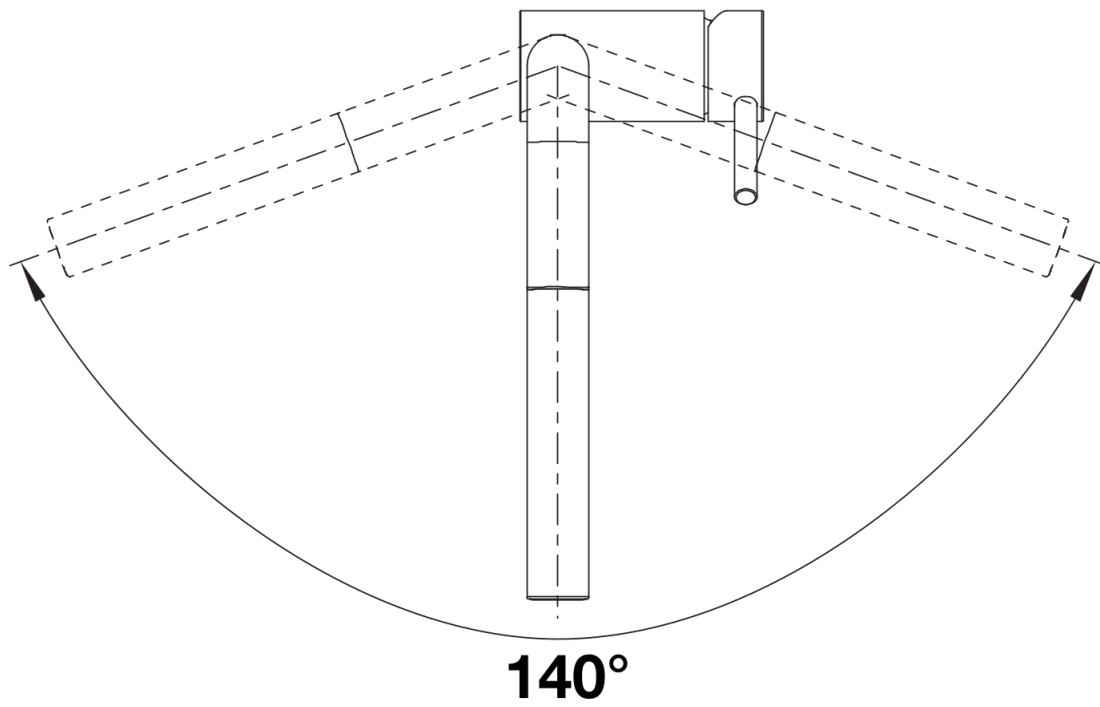
Per versione ND con limitatore di portata per la protezione della caldaia.

Disponibile come optional:
Set di aeratori con getto laminare e aerato per miscelatori ad alta pressione, incl. chiave di servizio

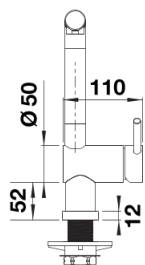
Dotazione

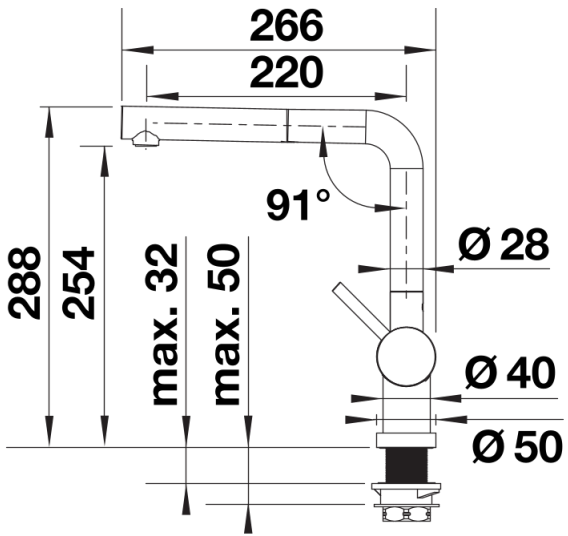
- Girevole sino a 140°
- Diametro foro per miscelatore: Ø 35 mm
- Dotato di cartuccia in ceramica
- Rompigetto brevettato per una marcata riduzione dei depositi di calcare
- Doccetta in metallo
- Tubo flessibile rivestito in metallo
- per una maggiore estensione del tubo
- Flessibili da 950 mm per una facile installazione
- Contropiastra di rinforzo per una maggiore stabilità
- Con valvola di non ritorno, conforme alla norma EN 1717,

Dettagli



Intervallo di rotazione





Vista laterale