

Scheda tecnica del prodotto LINEE-S

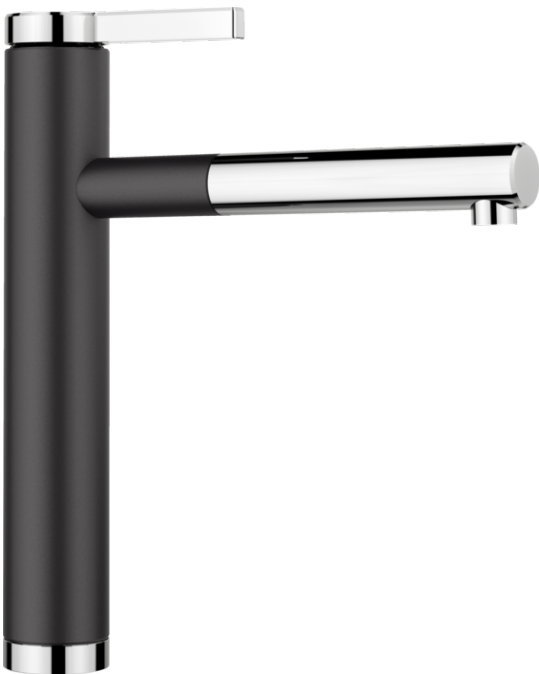
N. articolo 526171

Vantaggi



- Perfetto abbinamento con i lavelli BLANCO in SILGRANIT
- Girevole sino 130°
- Dotato di doccetta estraibile in metallo di alta qualità
- Versione SILGRANIT

Colori



Colori disponibili:

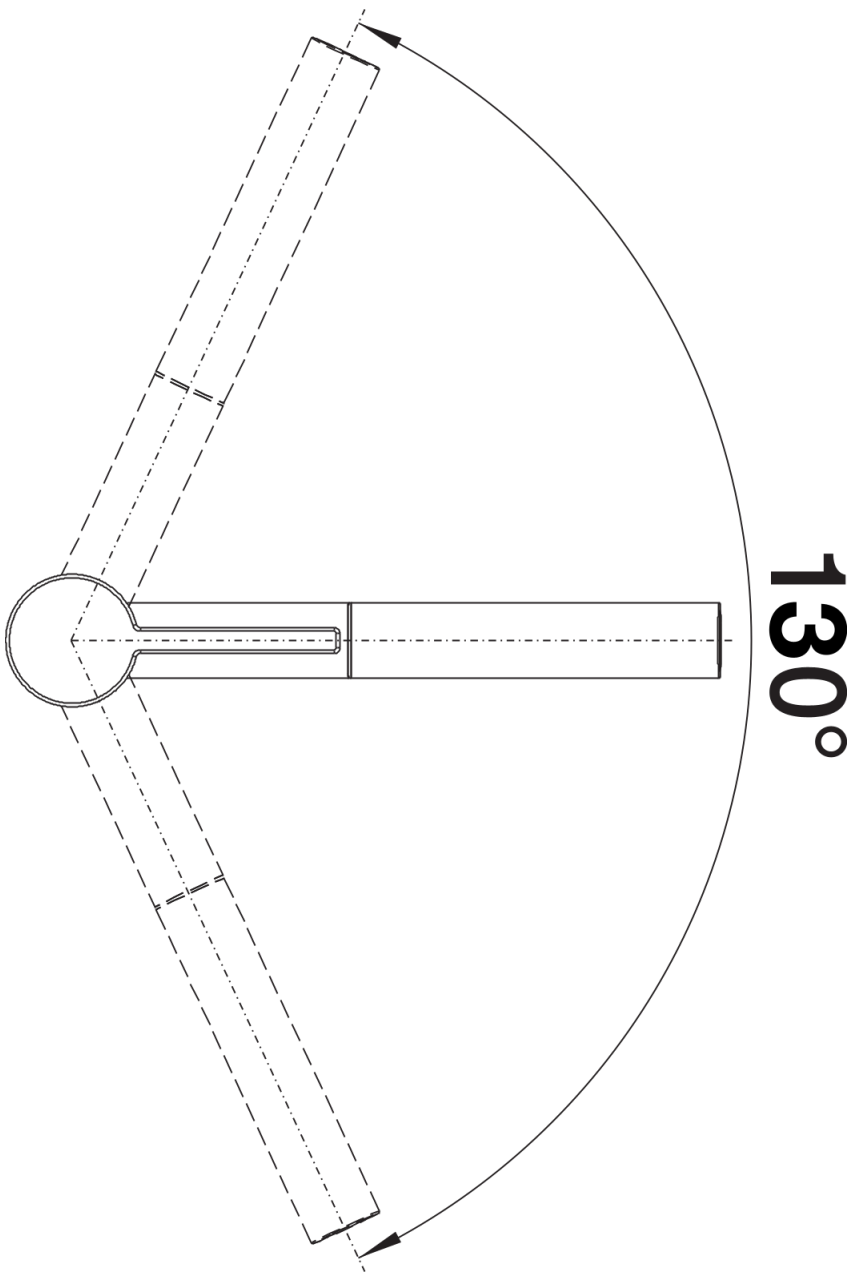
- nero/cromato
- antracite/cromato
- grigio roccia/cromato
- grigio vulcano/cromato
- bianco/cromato
- soft white/cromato
- tartufo/cromato
- caffè/cromato

Finitura SILGRANIT bicolore nero/cromato

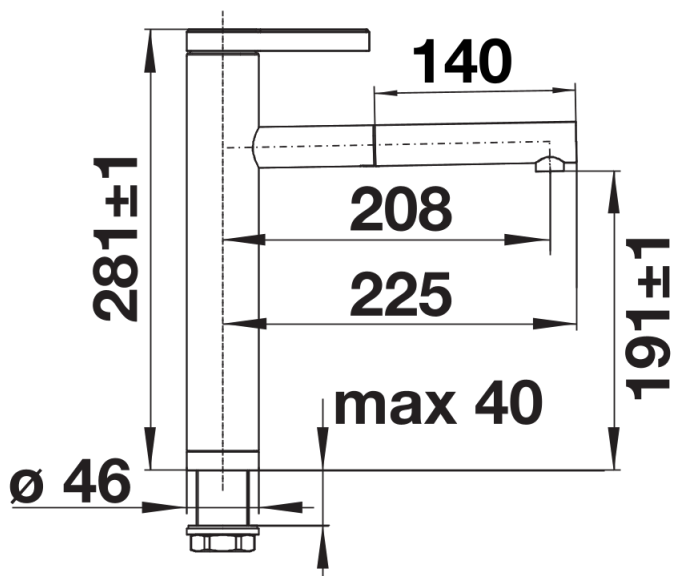
Dotazione

- Girevole sino a 170°
- Diametro foro per miscelatore: 35 mm
- Dotato di cartuccia in ceramica
- Flessibili da 450 mm con dado da $\frac{3}{8}$ " per una facile installazione
- Contropiastra di rinforzo per una maggiore stabilità
- Dotato di valvola di non-ritorno certificata EN 1717
- Rompigetto brevettato per una marcata riduzione dei depositi di calcare
- Certificato LGA
- Certificato DVGW

Dettagli



Intervallo di rotazione



Vista laterale