

Scheda tecnica del prodotto LINUS-S

N. articolo 526148

Vantaggi



- Design minimale
- Dotato di doccetta estraibile in metallo di alta qualità
- A canna alta per agevolare il riempimento di vasi o contenitori particolarmente ingombranti
- Disponibile in tutti i colori SILGRANIT

Colori



Colori disponibili:

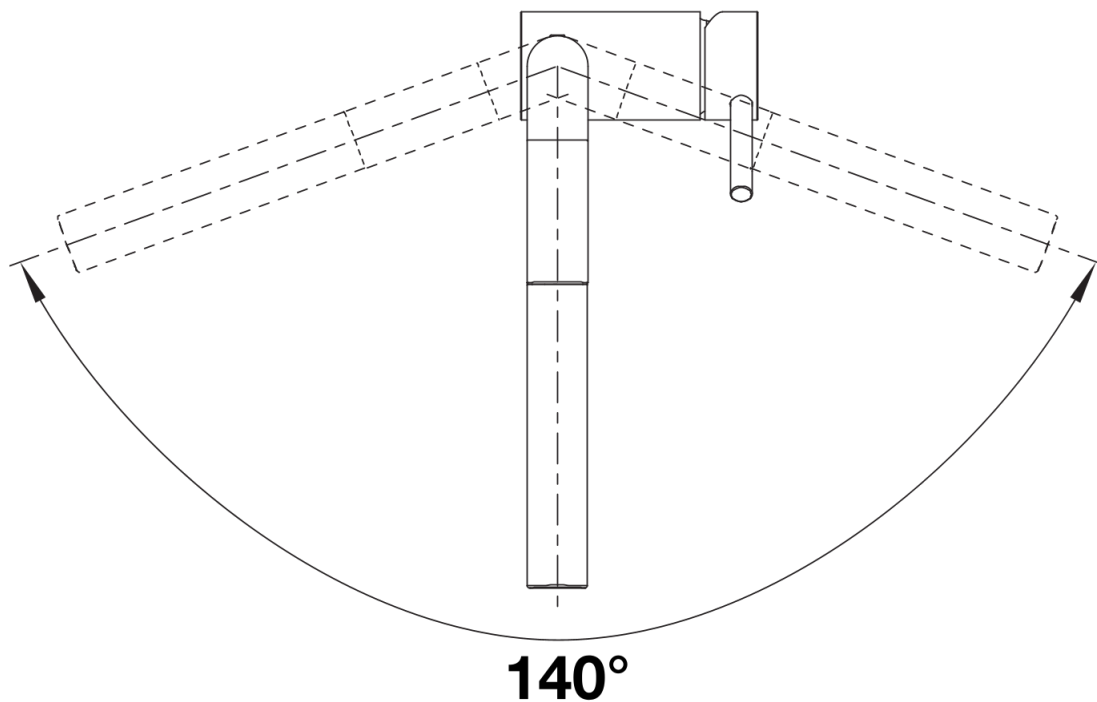
nero
antracite
grigio roccia
grigio vulcano
alumetallic
bianco
soft white
tartufo
caffè

Finitura SILGRANIT nero

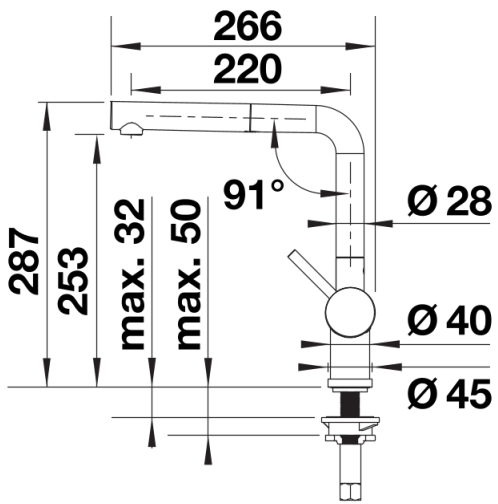
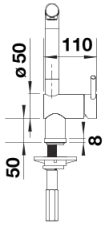
Dotazione

- Girevole sino a 140°
- Diametro foro per miscelatore: 35 mm
- Dotato di cartuccia in ceramica
- Flessibili da 450 mm con dado da $\frac{3}{8}$ " per una facile installazione
- Rompigetto brevettato per una marcata riduzione dei depositi di calcare
- Contropiastra di rinforzo per una maggiore stabilità
- Dotato di valvola di non-ritorno certificata EN 1717
- Certificato LGA
- Certificato DVGW

Dettagli



Intervallo di rotazione



Vista laterale