

## Scheda tecnica del prodotto MILA-S

N. articolo 519810

### Vantaggi

---



- Corpo slanciato con canna dalle linee dritte
- Con tubo estraibile
- Per facilitare il riempimento di pentole e vasi alti
- Raggio d'azione ampliato grazie alla Girevole sino a 360°

## Colori

---



galvanico cromato

Colori disponibili:  
cromato

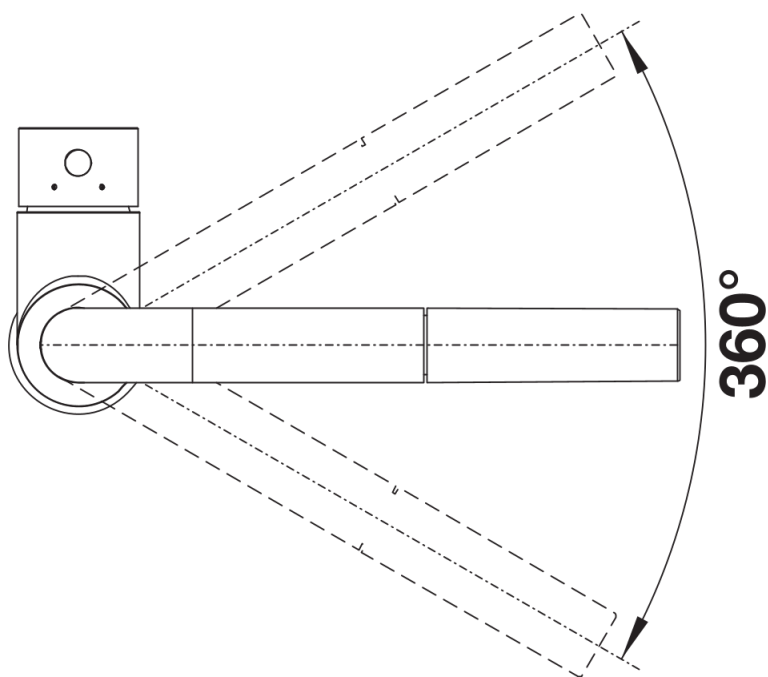
## Dotazione

---

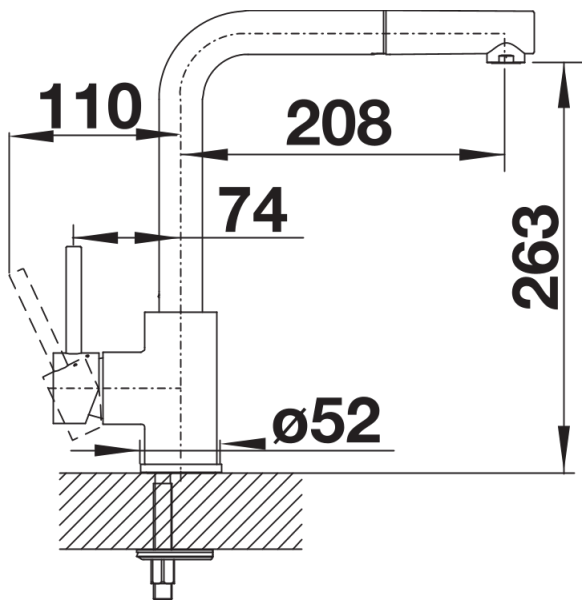
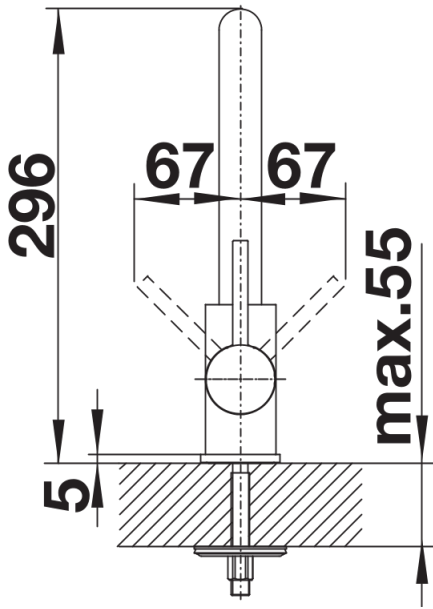
- Girevole sino a 360°
- Diametro foro per miscelatore: Ø 35 mm
- Dotato di cartuccia in ceramica
- Rompigetto brevettato per una marcata riduzione dei depositi di calcare
- Doccetta in materiale sintetico
- Tubo flessibile rivestito in nylon
- Contrappeso per un rientro affidabile del tubo
- Flessibili da 500 mm per una facile installazione
- Contropiastra di rinforzo per una maggiore stabilità
- Con valvola di non ritorno, conforme alla norma EN 1717,

## Dettagli

---



Intervallo di rotazione



Vista laterale