

Scheda tecnica del prodotto MILI

N. articolo 519413

Vantaggi



- Corpo slanciato con canna a forma di J
- Per facilitare il riempimento di pentole e vasi alti
- Raggio d'azione ampliato grazie alla Girevole sino a 360°

Colori



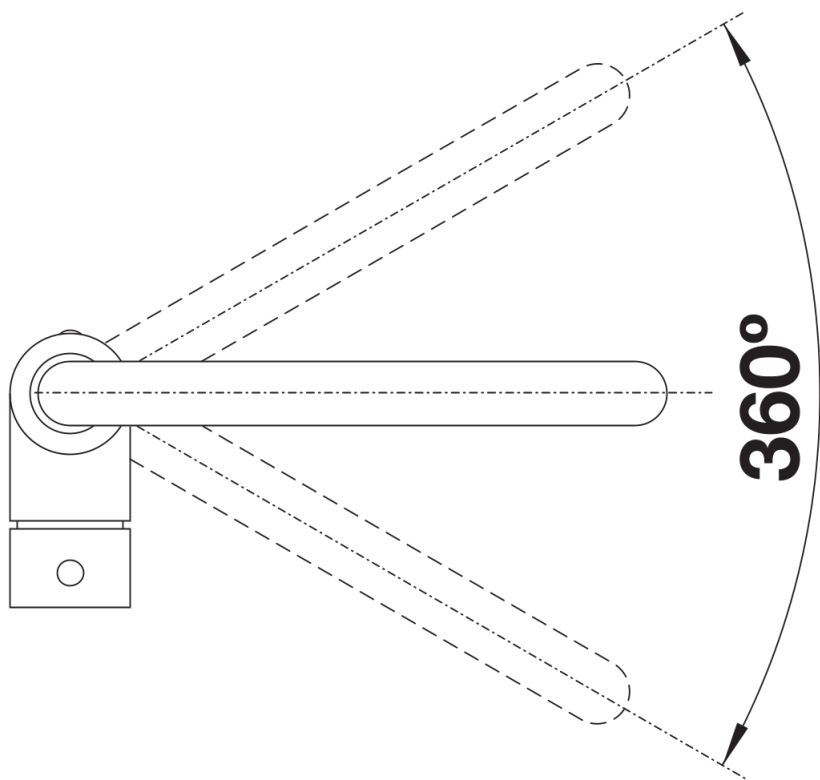
galvanico cromato

Colori disponibili:
cromato

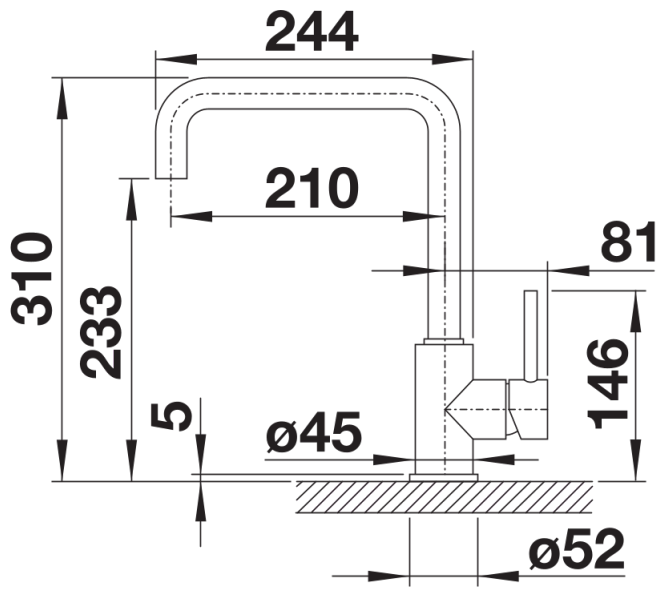
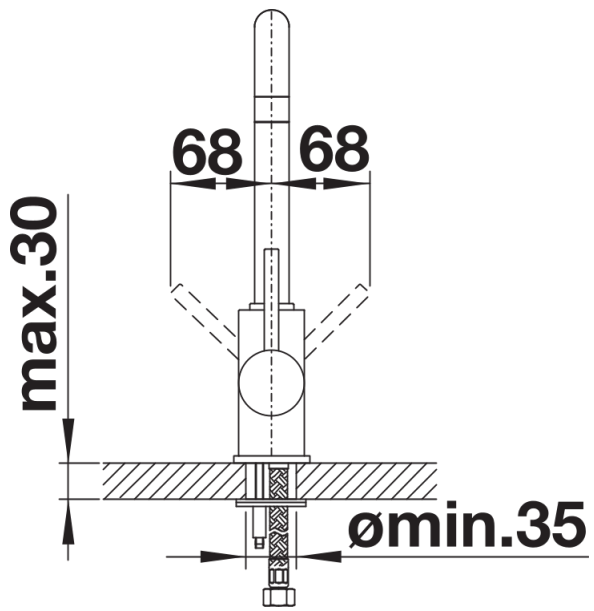
Dotazione

- Girevole sino a 360°
- Diametro foro per miscelatore: Ø 35 mm
- Dotato di cartuccia in ceramica
- Rompigetto brevettato per una marcata riduzione dei depositi di calcare
- Flessibili da 500 mm per una facile installazione
- Contropiastra di rinforzo per una maggiore stabilità

Dettagli



Intervallo di rotazione



Vista laterale