

## Scheda tecnica del prodotto PLEON 9

N. articolo 523061

### Vantaggi

---



- Design elegante e lineare, senza tempo
- Ampia zona miscelatore e bordo ribassato
- Facile da pulire grazie alla transizione fluida tra bordo del lavello e zona miscelatore
- Dettagli di alta qualità con troppopieno coperto C-overflow e sistema di scarico InFino, elegantemente integrati e facili da pulire

## Colori

---



Colori disponibili:

nero

antracite

grigio roccia

grigio vulcano

bianco

soft white

tartufo

caffè

SILGRANIT bianco

## Informazioni per la progettazione

---

- Dimensioni intaglio: 840x480 mm - R 15  
N.B.: Per il montaggio su piani di marmo, ordinare l'apposito kit  
ATTENZIONE! Le tonalità dei colori sono puramente indicative. Per gli abbinamenti, usare SOLO le tabelle colori, disponibili a richiesta.

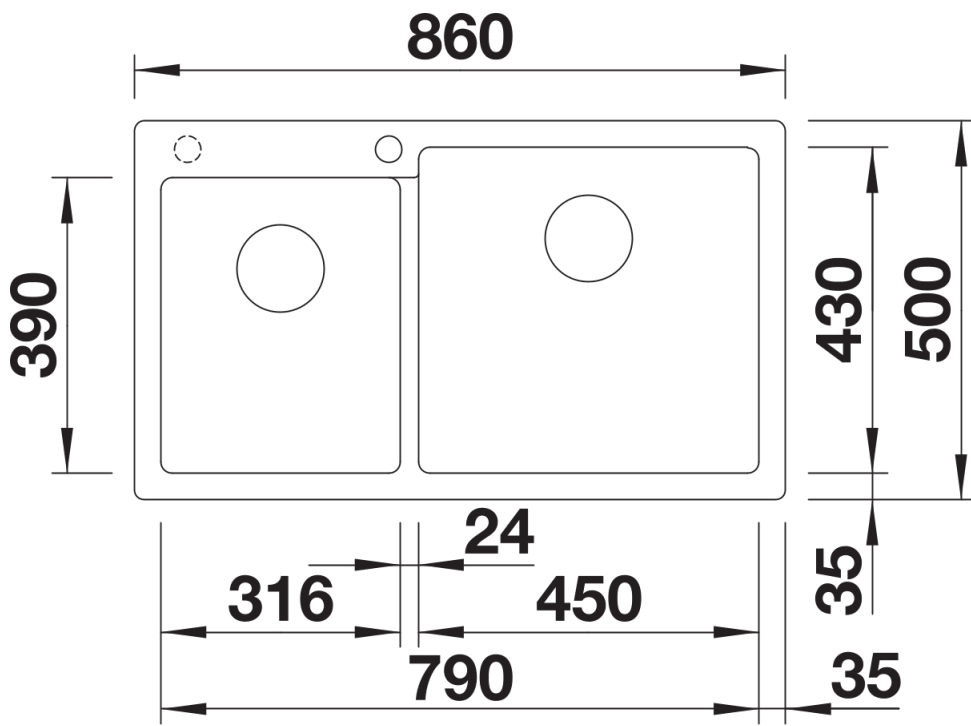
## Dotazione

---

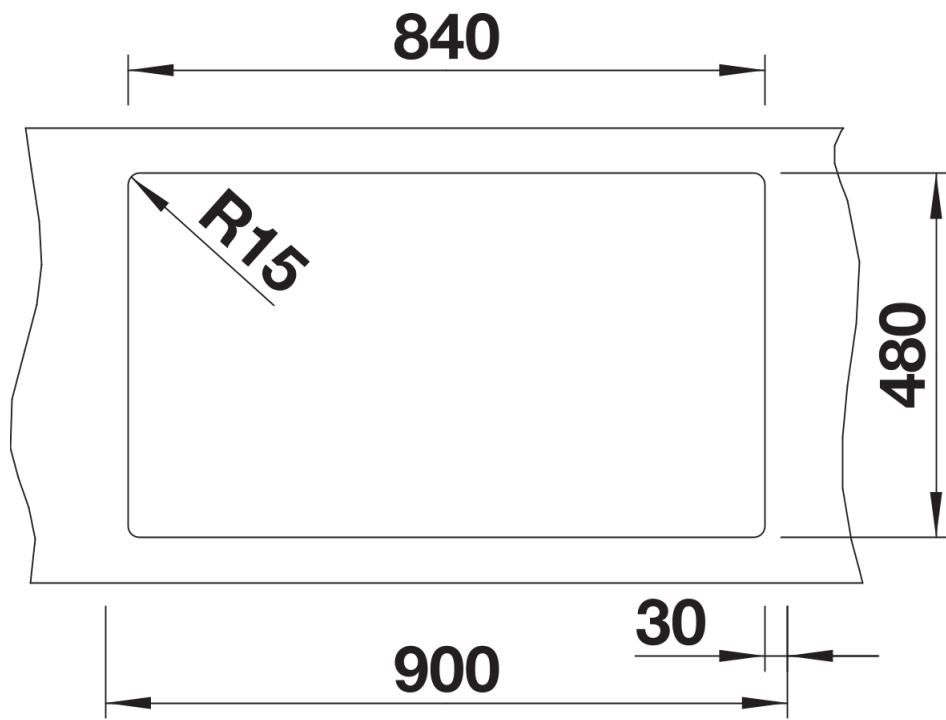
- kit di scarico con sifone
- 2 tappi a cestello InFino da 3 ½"

## Dettagli

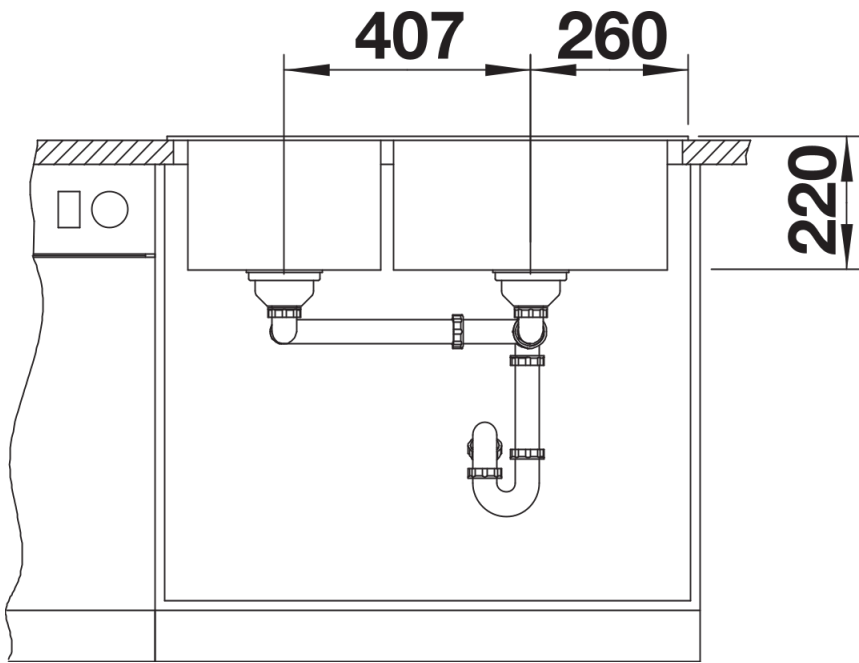
---



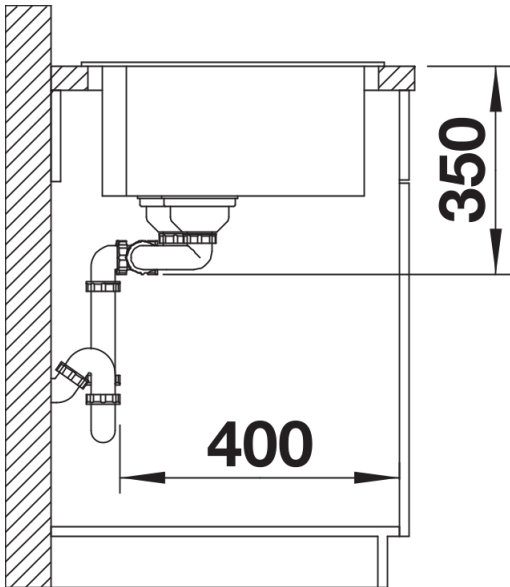
Vista superiore



Foratur



Vista frontale



Vista laterale