

Scheda tecnica del prodotto PLEON 6 Split

N. articolo 521689

Vantaggi



- Design elegante e lineare, senza tempo
- Soluzione divisa: divisorio ribassato con tre aree di lavoro
- Ampia e continua zona miscelatore con bordo ribassato
- Facile da pulire grazie alla transizione fluida tra bordo del lavello e zona miscelatore
- Dettagli di alta qualità con troppopieno coperto C-overflow e sistema di scarico InFino, elegantemente integrati e facili da pulire



Colori disponibili:

nero
antracite
grigio roccia
grigio vulcano
bianco
soft white
tartufo
caffè

SILGRANIT antracite

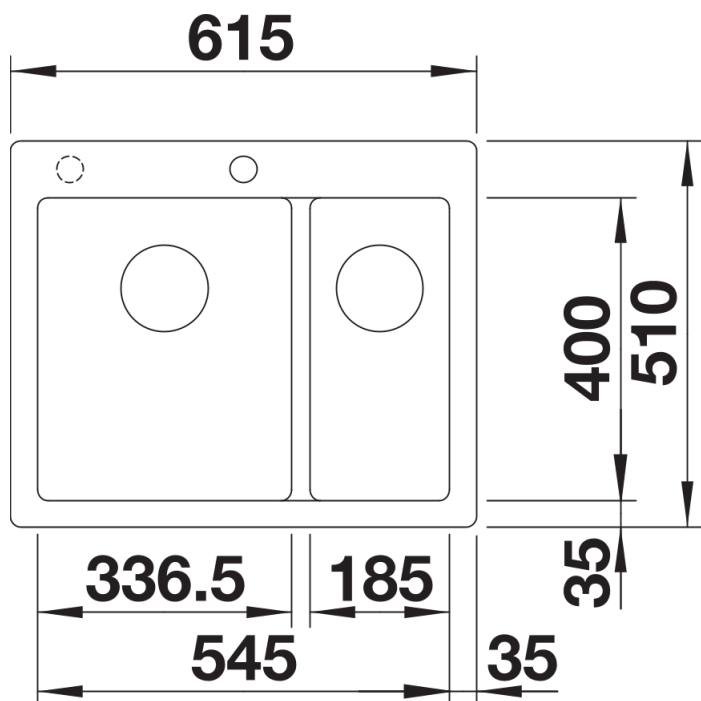
Informazioni per la progettazione

- Il tagliere optional in composito di frassino può essere appoggiato sul bordo della vasca solo se il diametro del miscelatore da cucina è inferiore a 48 mm.

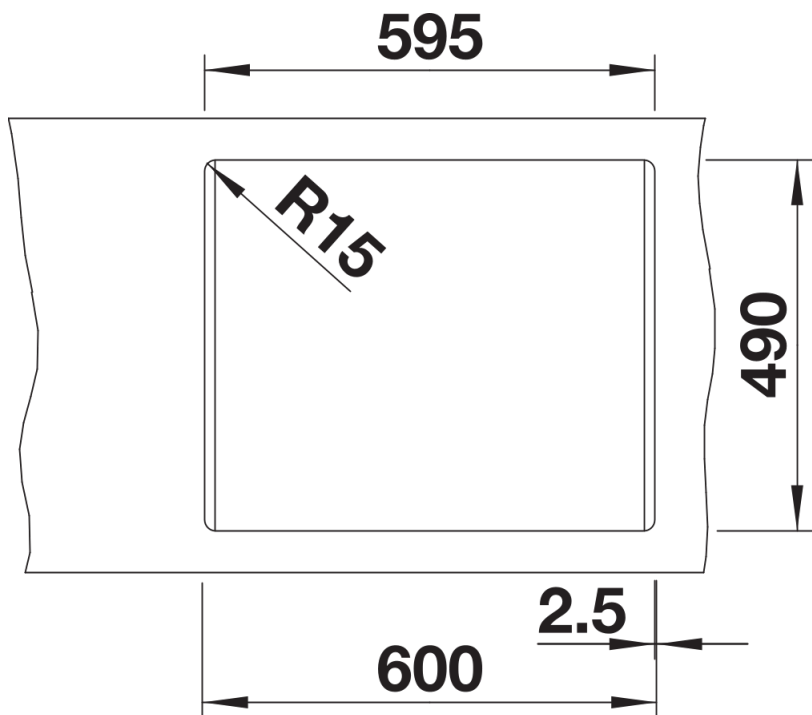
Dotazione

- kit di scarico con sifone
- 2 tappi a cestello InFino da 3 ½"

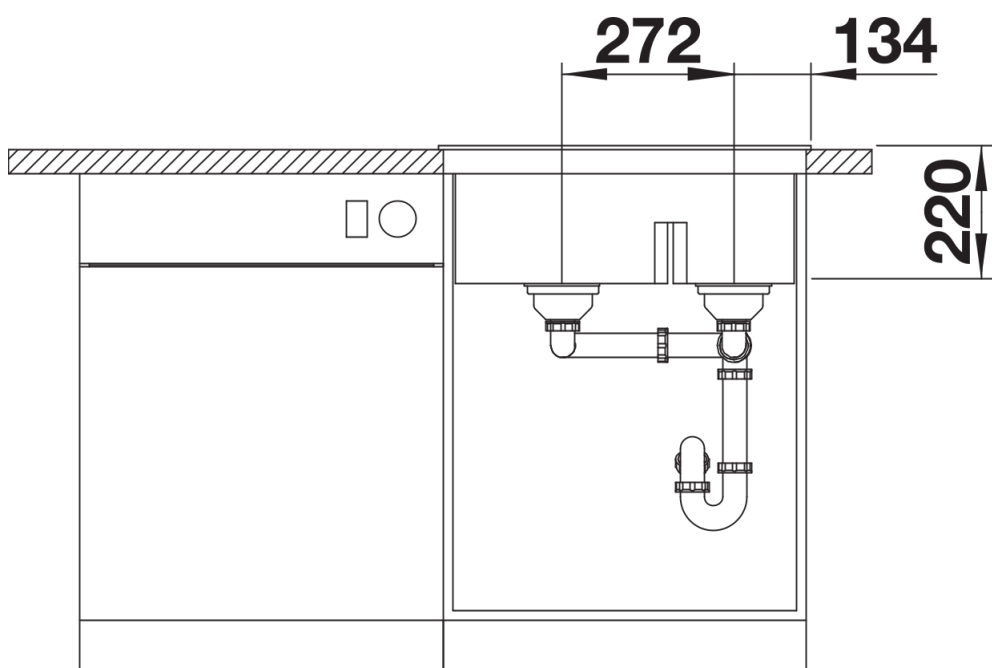
Dettagli



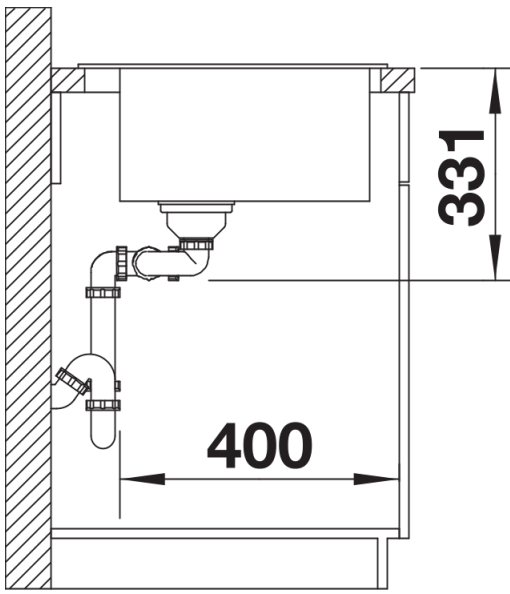
Vista superiore



Foratur



Vista frontale



Vista laterale