

## Scheda tecnica del prodotto BLANCORONDO

N. articolo 511621

Vantaggi

---



- Soluzione ideale per cucine di piccole dimensioni
- Con tappo a cestello in acciaio inox da 3 ½"
- Accessori pratici disponibili come optional

## Colori

---



Colori disponibili:

nero

antracite

grigio vulcano

bianco

soft white

caffè

SILGRANIT bianco

## Informazioni per la progettazione

---

- l'installazione di miscelatori da cucina, comandi saltarello o dispenser di sapone su piani di lavoro in laminato richiede l'uso di un nastro sigillante flessibile.

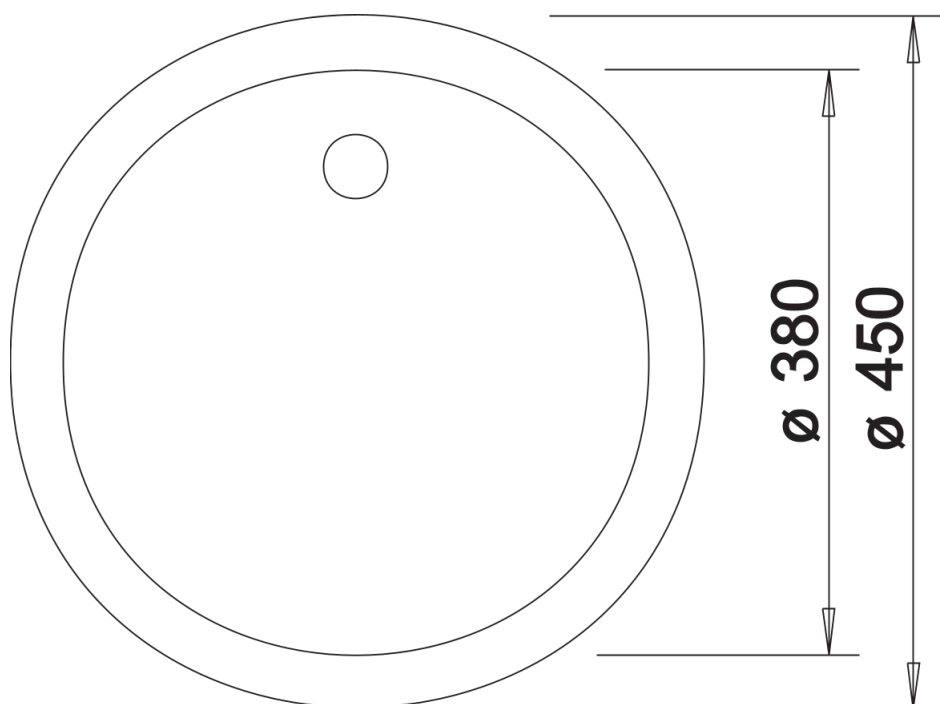
## Dotazione

---

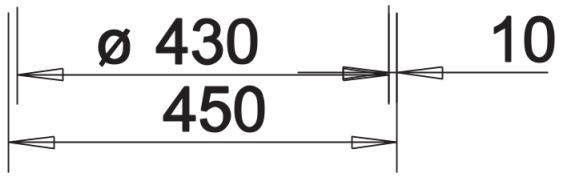
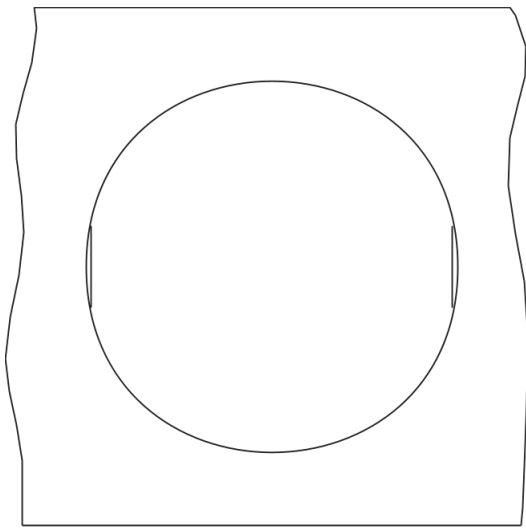
- kit di scarico con sifone
- tappo a cestello da 3 ½"

## Dettagli

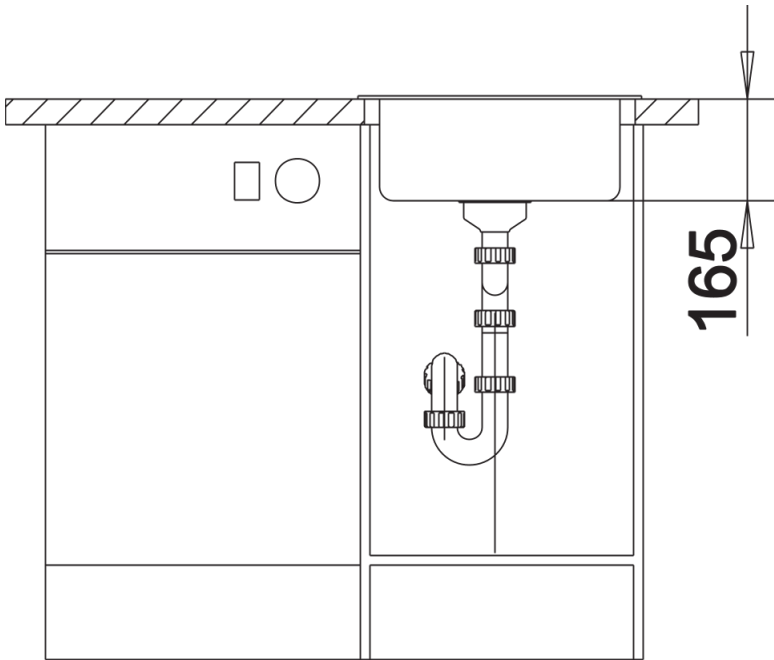
---



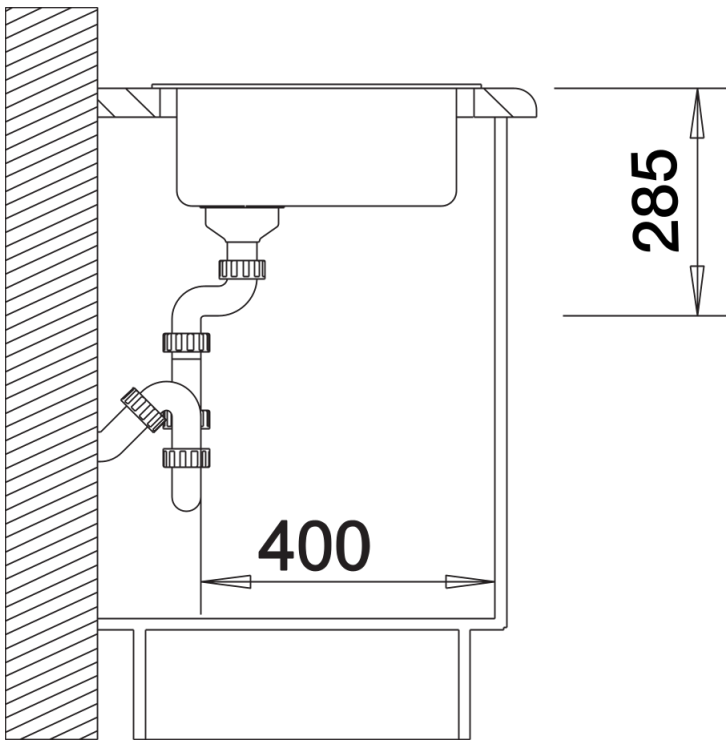
Vista superiore



Foratur



Vista frontale



Vista laterale