

## Scheda tecnica del prodotto SELECT 60/3 Orga

N. articolo 518726

### Vantaggi

---



- Design moderno, armonioso e funzionale
- Tutte le parti sono facili da pulire
- Sistema di copertura di alta qualità che può essere facilmente estratto
- Veloce e facile da installare
- Accessorio a richiesta: apertura e chiusura a piede BLANCO MOVEX per i modelli BLANCO SELECT e per qualsiasi antina estraibile

## Informazioni per la progettazione

---

- Altezza di installazione 474 mm (gli universalbox interni sono rimovibili, per evitare il tubo dello scarico), profondità d'installazione 400 mm, richiesta dimensione interna del mobile di 450 mm.

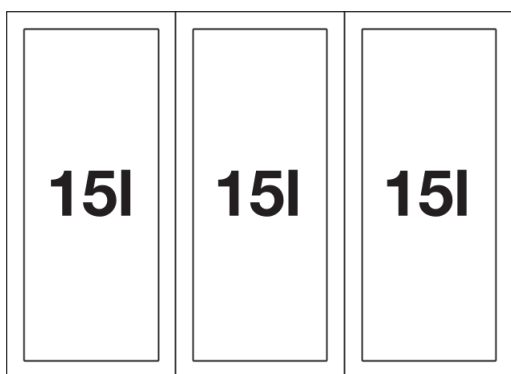
## Dotazione

---

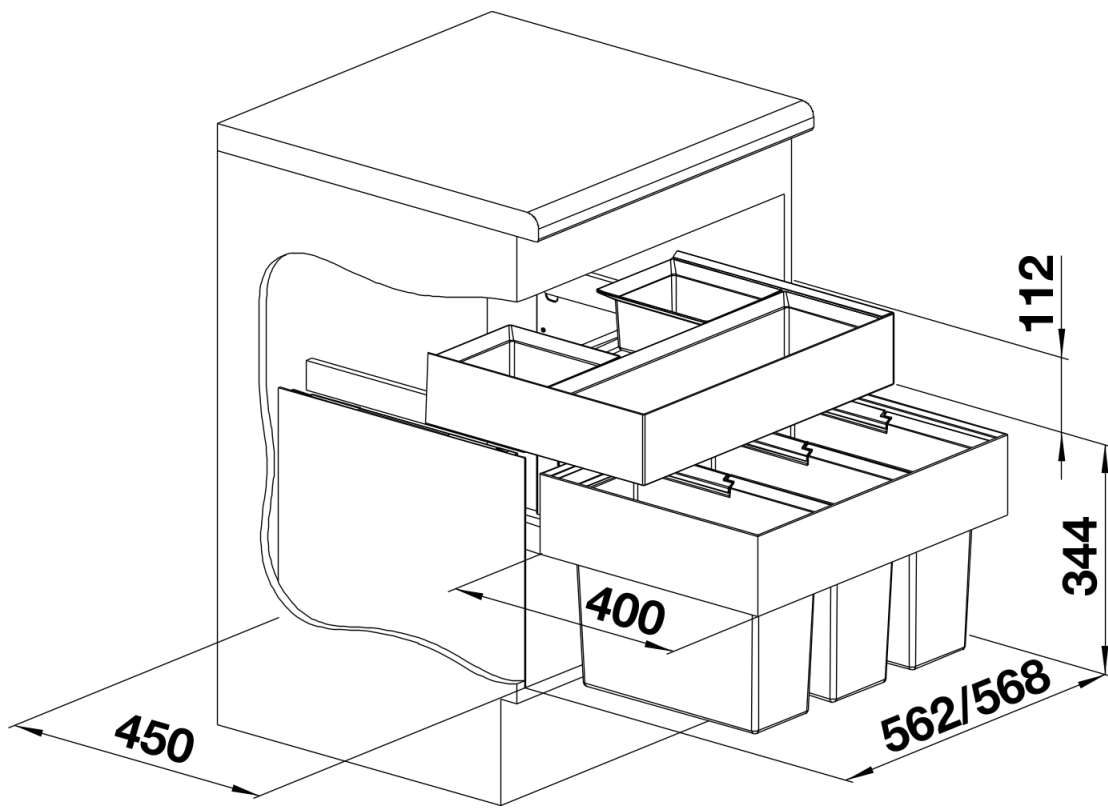
- cassetto superiore scorrevole

## Dettagli

---



Vista superiore



PRODUKT\_3D