

Scheda tecnica del prodotto TIPO 45 S

N. articolo 511942

Vantaggi



- Design funzionale
- Vasche di grandi dimensioni
- Con tappo a cestello in acciaio inox da 3 ½"
- Installazione reversibile

Informazioni per la progettazione

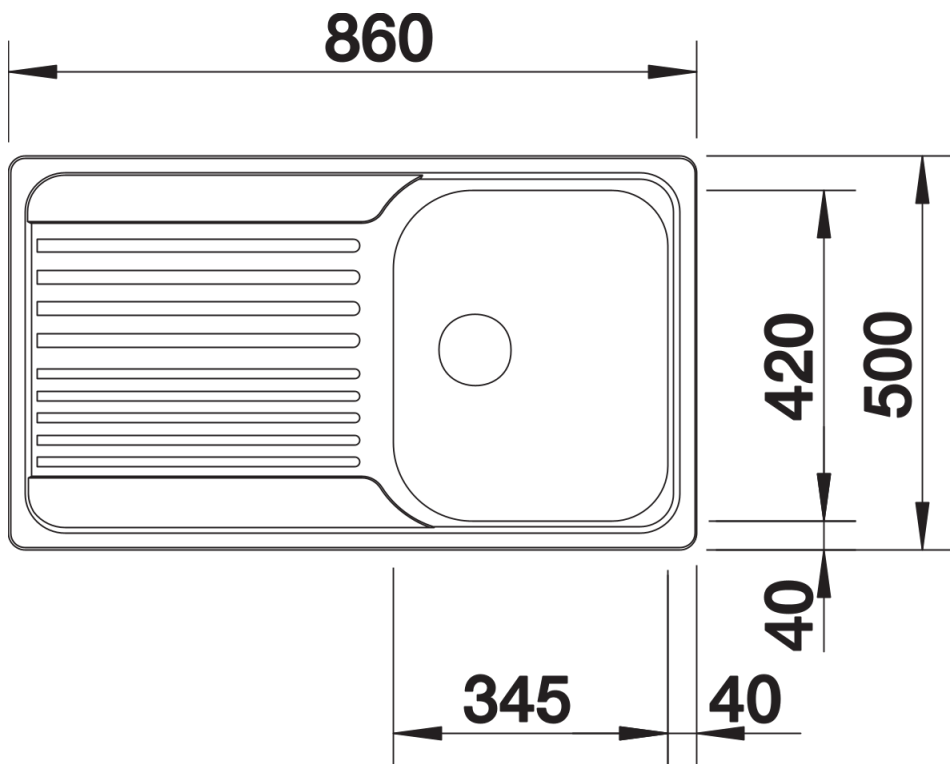
- Intaglio: 842 x 482 mm

Non possono essere montati a "inizio/fine composizione" nella base sottolavello indicata, possono essere invece facilmente inseriti in una base di misura superiore.

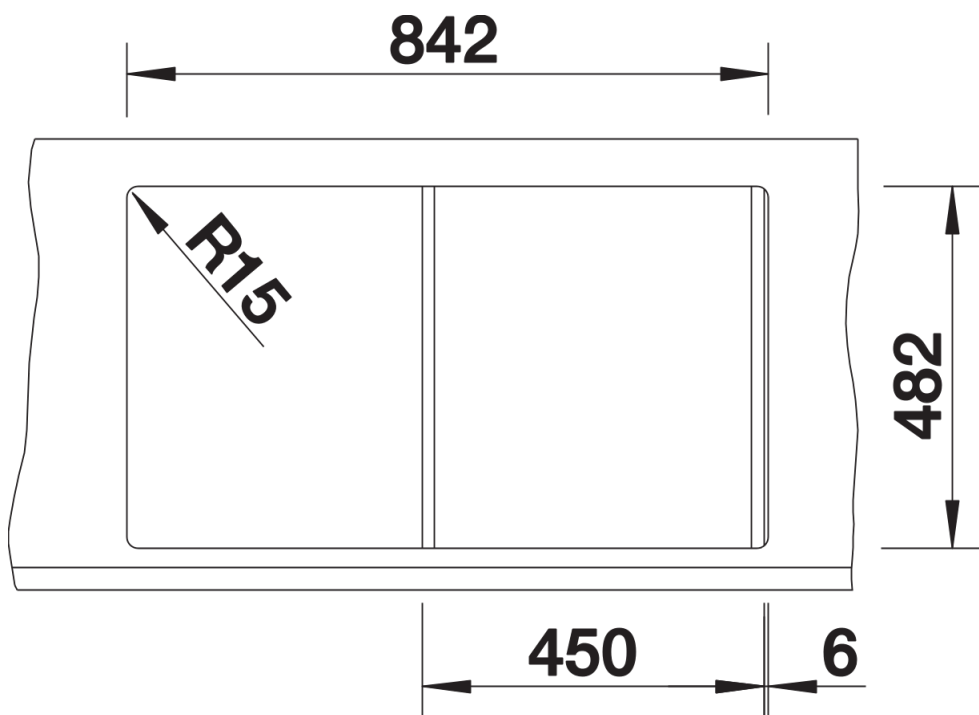
Dotazione

- kit di scarico con sifone
- tappo a cestello da 3 ½"
- guarnizione

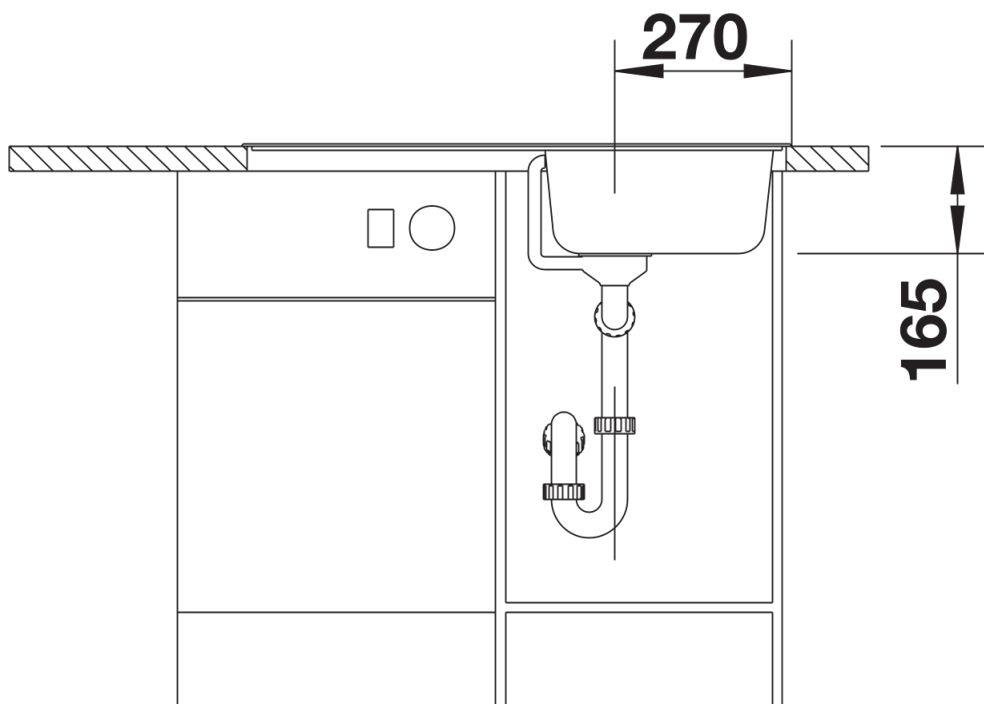
Dettagli



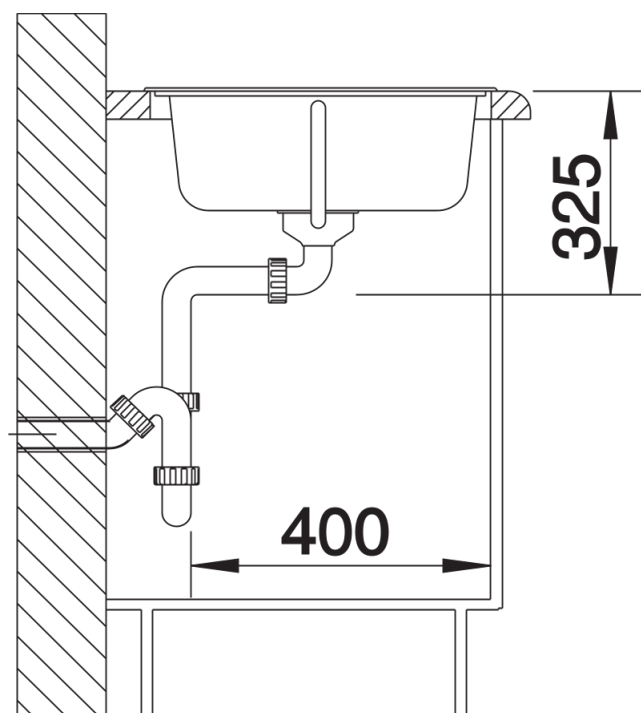
Vista superiore



Foratur



Vista frontale



Vista laterale