

## Scheda tecnica del prodotto TIPO 8

N. articolo 511924

Vantaggi

---



- Design funzionale
- Vasche di grandi dimensioni
- Con tappo a cestello in acciaio inox da 3 ½"

## Informazioni per la progettazione

---

- Dimensioni intaglio: 842x482 mm - R 15  
Non possono essere montati a "inizio/fine composizione" nella base sottolavello indicata, possono essere invece facilmente inseriti in una base di misura superiore.

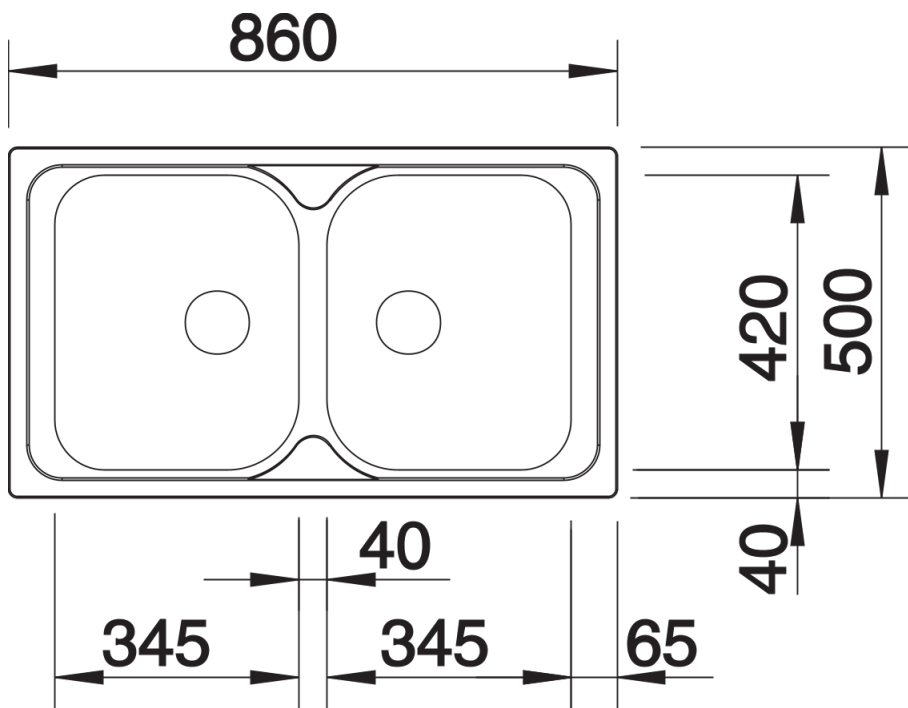
## Dotazione

---

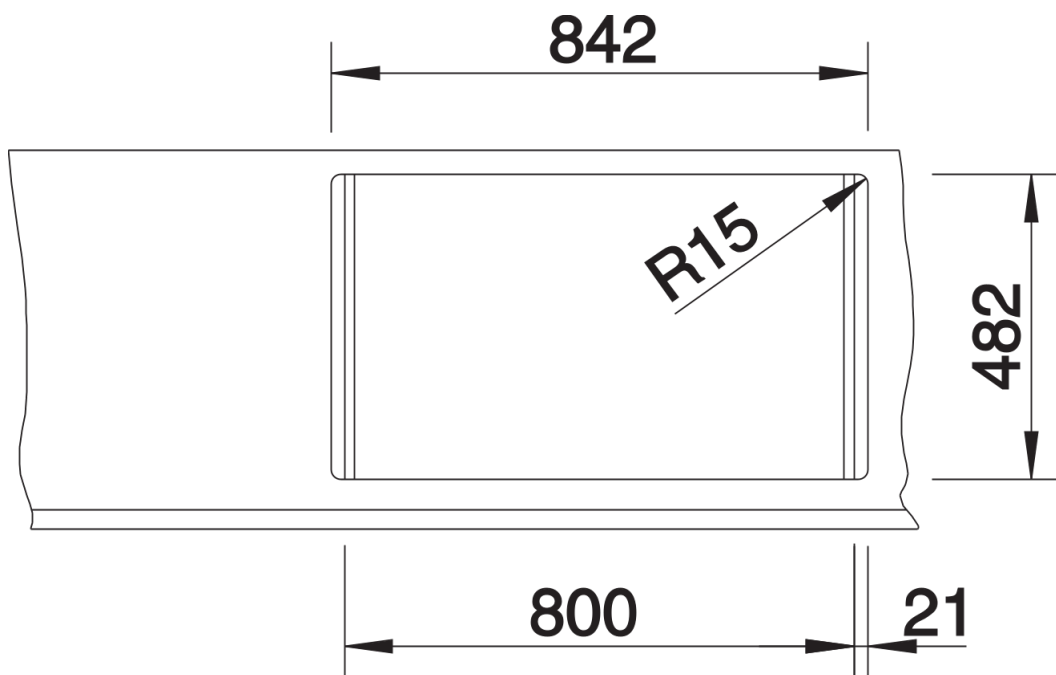
- kit di scarico con sifone
- 2 tappi a cestello da 3 ½"
- guarnizione

## Dettagli

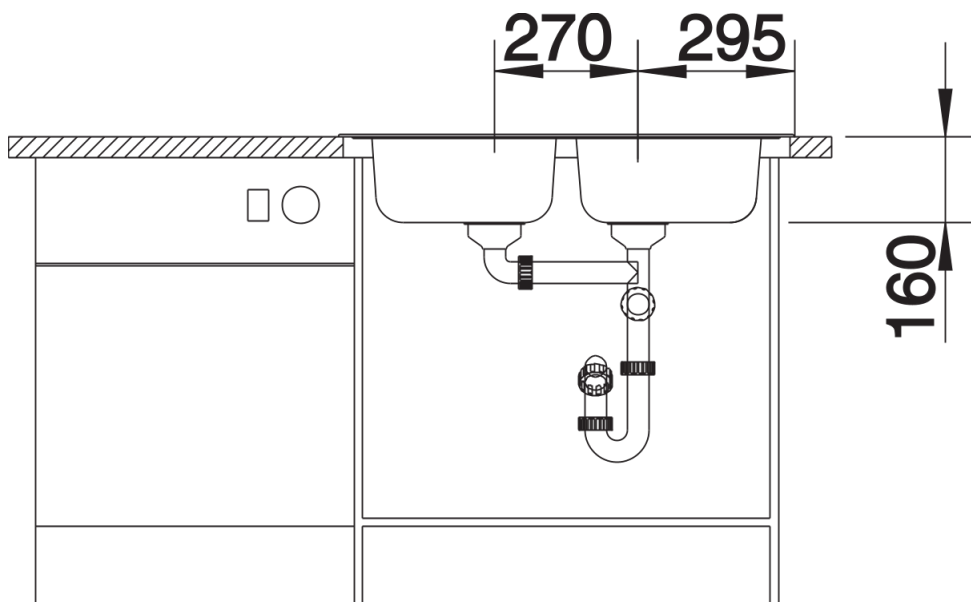
---



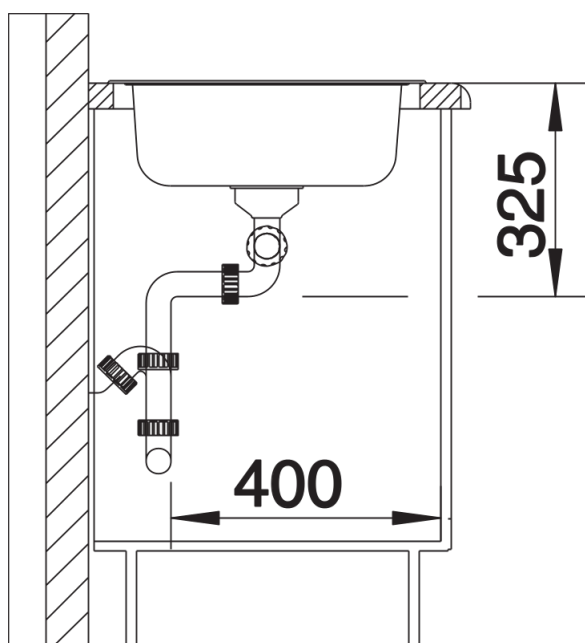
Vista superiore



Foratur



Vista frontale



Vista laterale