

## Scheda tecnica del prodotto ZEROX 500-U

N. articolo 521589

### Vantaggi

---



- Design a raggio zero con geometria della vasca angolare e decisa
- Sistema di scarico InFino, elegantemente integrato e facile da pulire
- Facile da combinare, soluzioni accessorie coordinate

## Informazioni per la progettazione

---

- Nota: per combinazioni con due vasche singole, ordinare separatamente i sifoni.

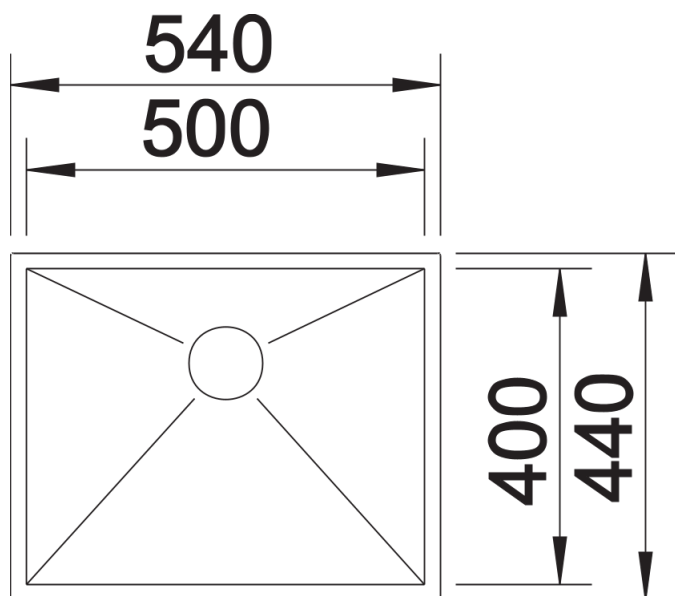
## Dotazione

---

- kit di scarico con sifone
- tappo a cestello InFino da 3 ½"
- kit di montaggio

## Dettagli

---



Vista superiore