

## Scheda tecnica del prodotto SUBLINE 350/350-U

N. articolo 523574

### Vantaggi

---



- Vasca sottotop per chi cerca il massimo del design
- Design elegante e senza tempo della vasca con contorni morbidi
- 2 in 1: due vasche, un pannello di intaglio e una sola procedura di montaggio
- Intero sistema per una vasta gamma di piani con vasche grandi e piccole
- Dettagli di alta qualità con troppopieno coperto C-overflow e sistema di scarico InFino – elegantemente integrati e facili da pulire
- Accessori versatili disponibili

## Colori

---



Colori disponibili:

nero  
antracite  
grigio roccia  
grigio vulcano  
bianco  
soft white  
tartufo  
caffè

SILGRANIT antracite

## Informazioni per la progettazione

---

- Raggio di intaglio: 10 mm

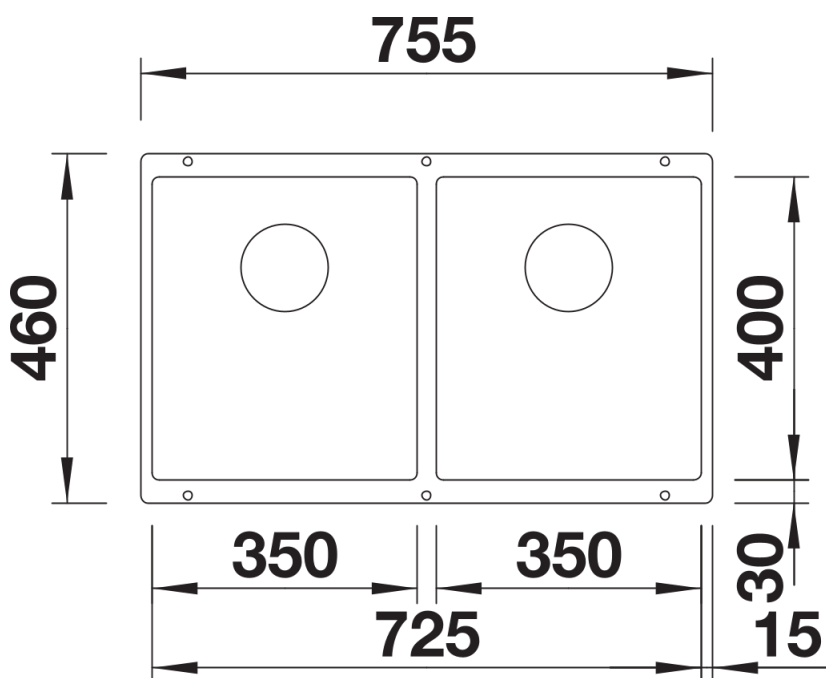
## Dotazione

---

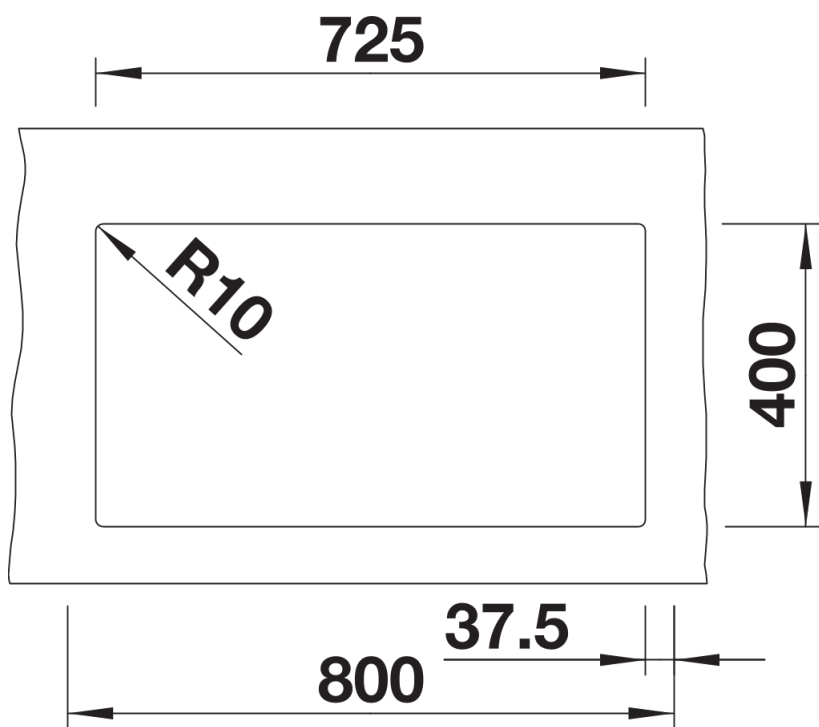
- kit di scarico con sifone
- 2 tappi a cestello InFino da 3 ½"
- kit di montaggio

## Dettagli

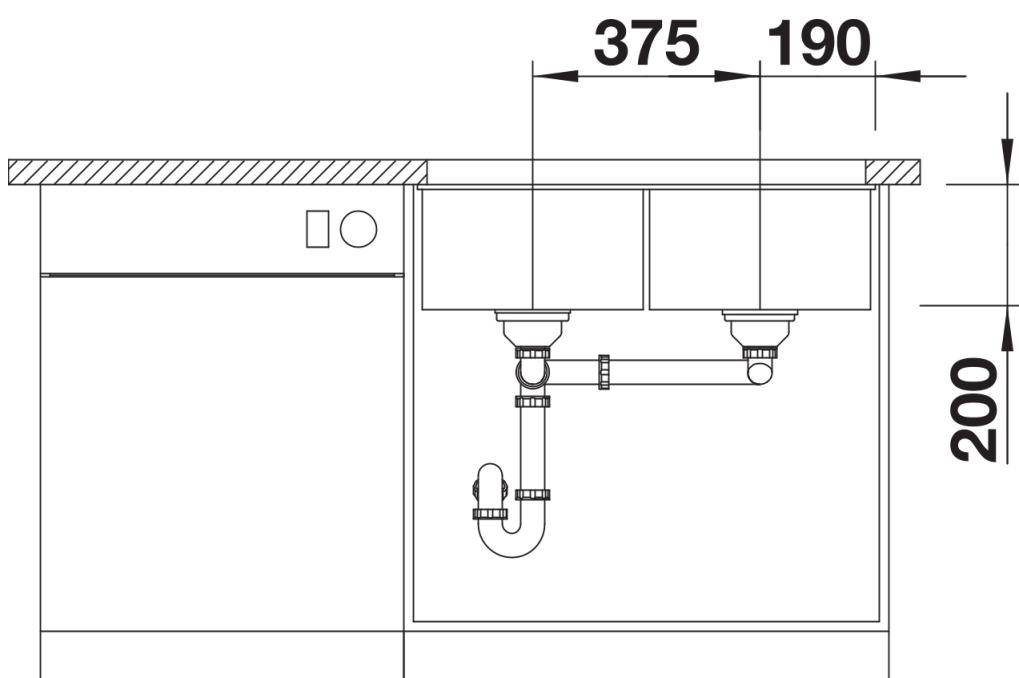
---



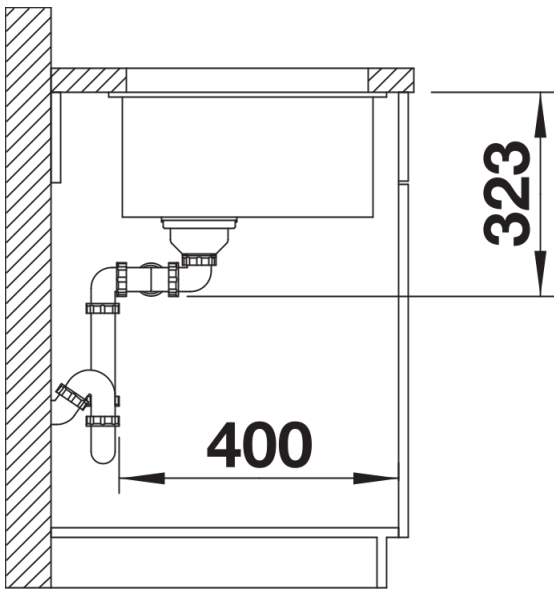
Vista superiore



Foratur



Vista frontale



Vista laterale