

## Scheda tecnica del prodotto SUBLINE 500-IF/A SteelFrame

N. articolo 526000

### Vantaggi

---



- Innovativo: un mix unico di acciaio inox e SILGRANIT
- Adatto all'incasso anche su pietra, vetro e laminato, sullo spessore standard
- Larghezza di 500 mm e raggio angolo morbido (R 10 mm)
- La vasca di ampie dimensioni facilita la preparazione dei cibi e il lavaggio delle stoviglie più ingombranti
- Installazione a filotop e sopratop con effetto semifilo
- Più eleganza con la fascia miscelatore

### Colori

---



Colori disponibili:

nero  
antracite  
bianco

SILGRANIT nero

## Informazioni per la progettazione

---

- Dimensioni intaglio sopratop: 532x499 mm - R 10

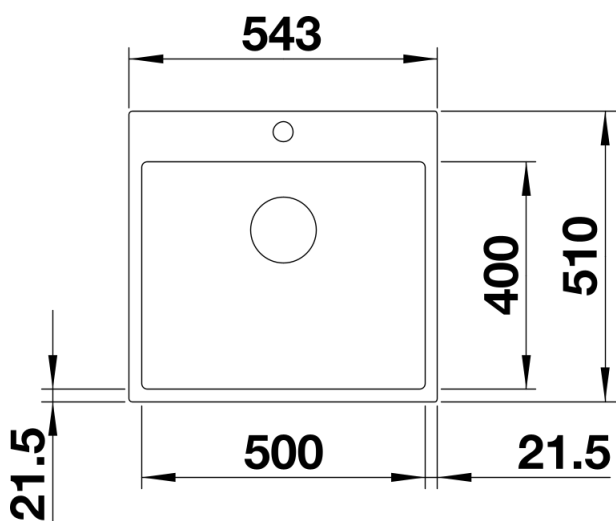
## Dotazione

---

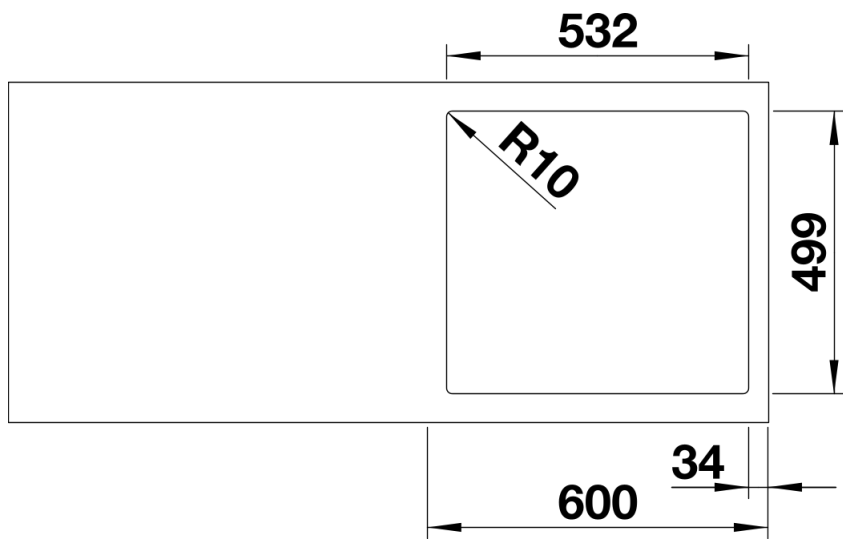
- vasca con piletta da 3 ½"  
- tappo a cestello InFino e sifone

## Dettagli

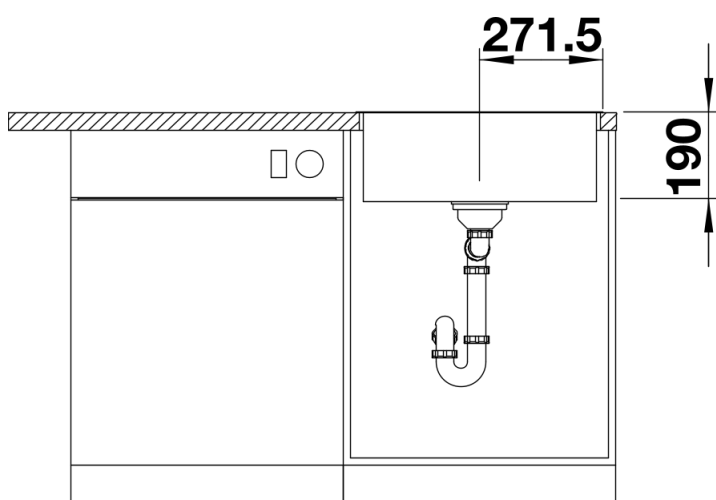
---



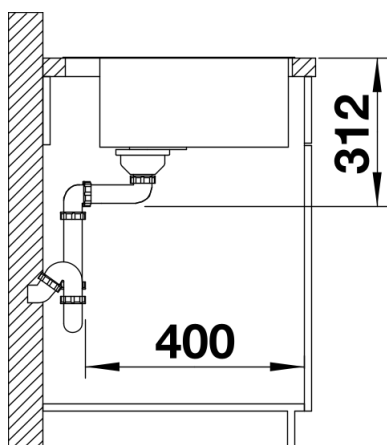
Vista superiore



Foratur



Vista frontale



Vista laterale