

Scheda tecnica del prodotto DINAS 8

N. articolo 524116

Vantaggi

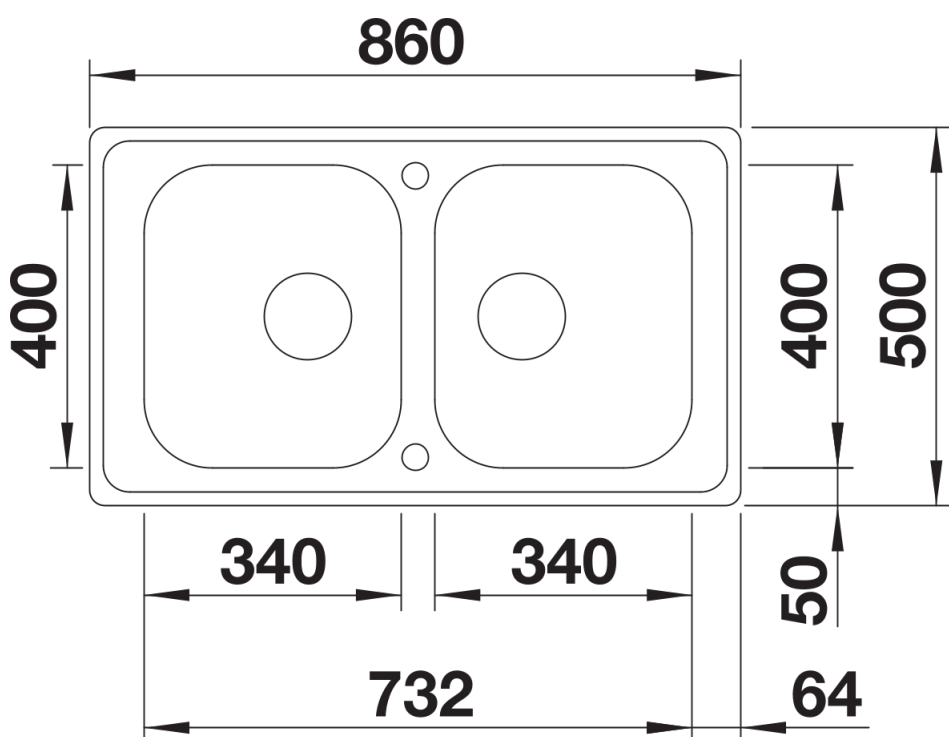


- Design armonioso e senza tempo
- Con due vasche spaziose
- Piletta da 3 ½"
- Con comando remoto

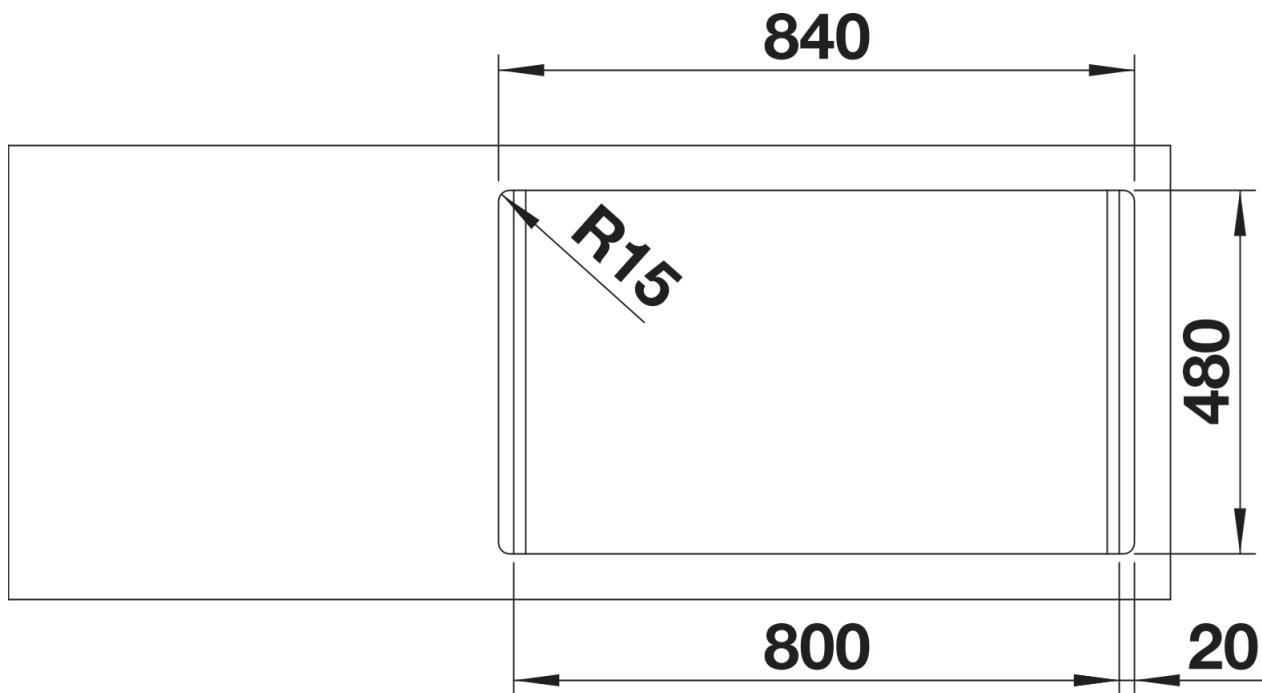
Dotazione

- kit di scarico con sifone
- 2 tappi a cestello da 3 ½" con comando remoto di scarico (comando rotativo) per 1 vasca
- guarnizione

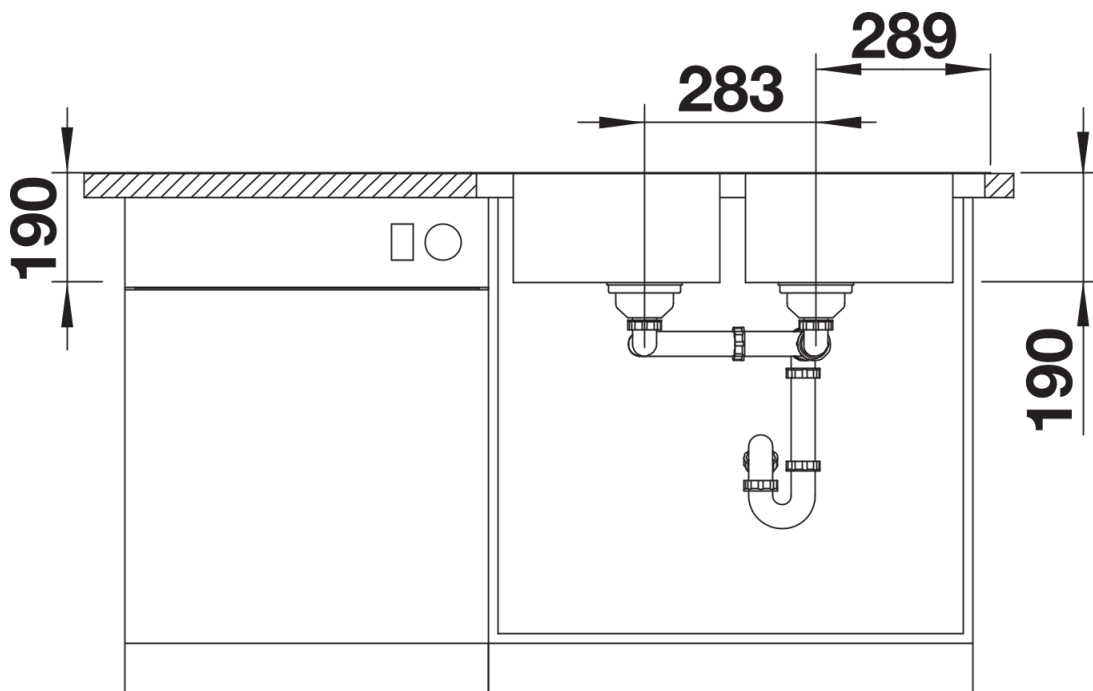
Dettagli



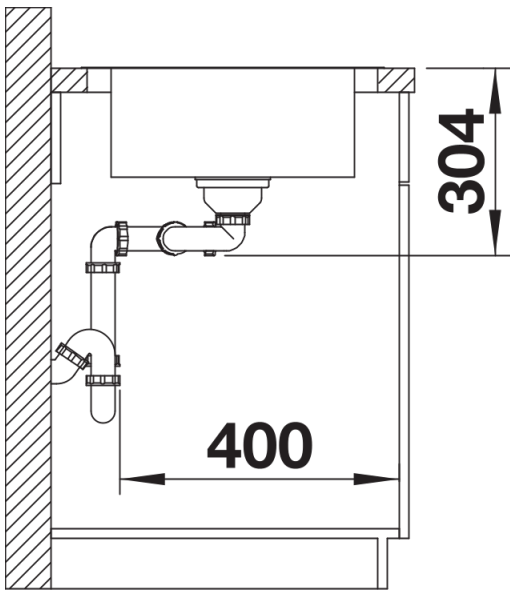
Vista superiore



Foratur



Vista frontale



Vista laterale