

Scheda tecnica del prodotto DINAS 8 S

N. articolo 523376

Vantaggi

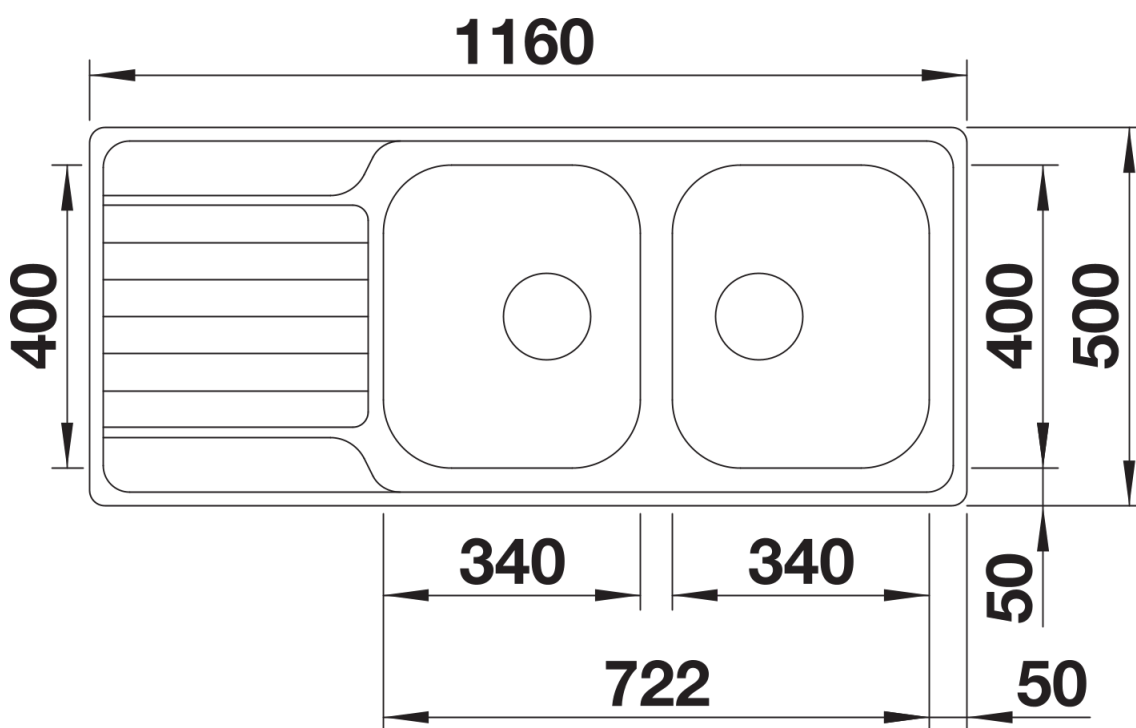


- Design armonioso e senza tempo
- Con due vasche spaziose
- Ampia area scolapiatti
- Installazione reversibile
- Piletta da 3 ½"

Dotazione

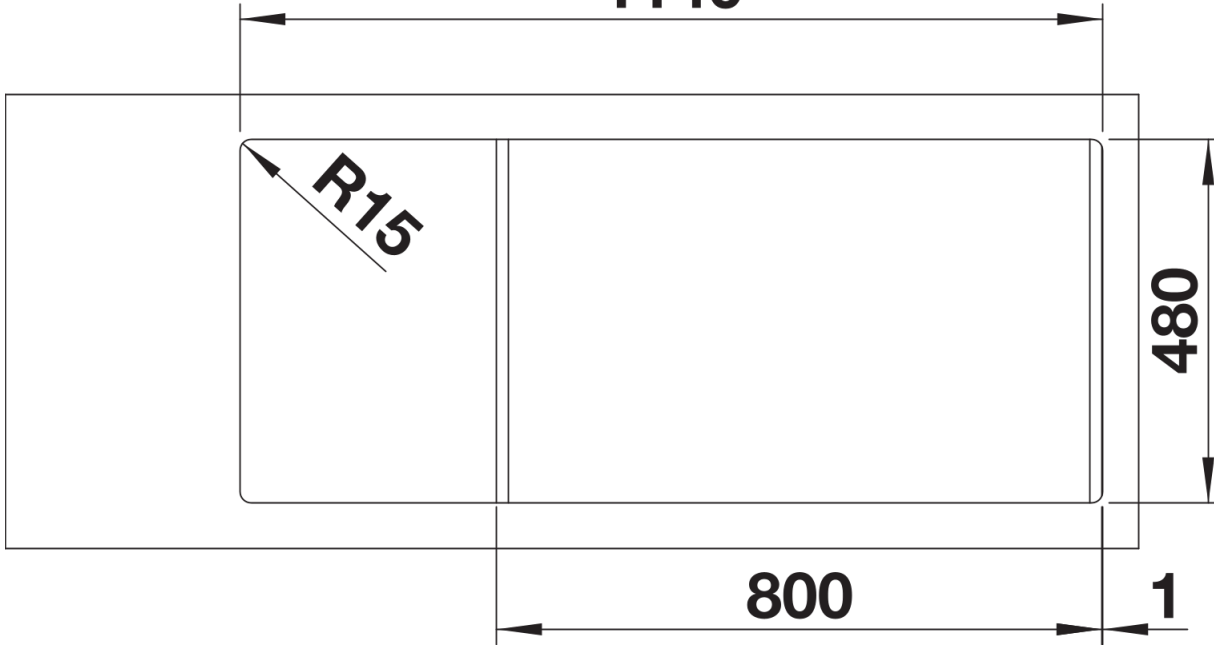
- kit di scarico con sifone
- 2 tappi a cestello da 3 ½"
- guarnizione

Dettagli

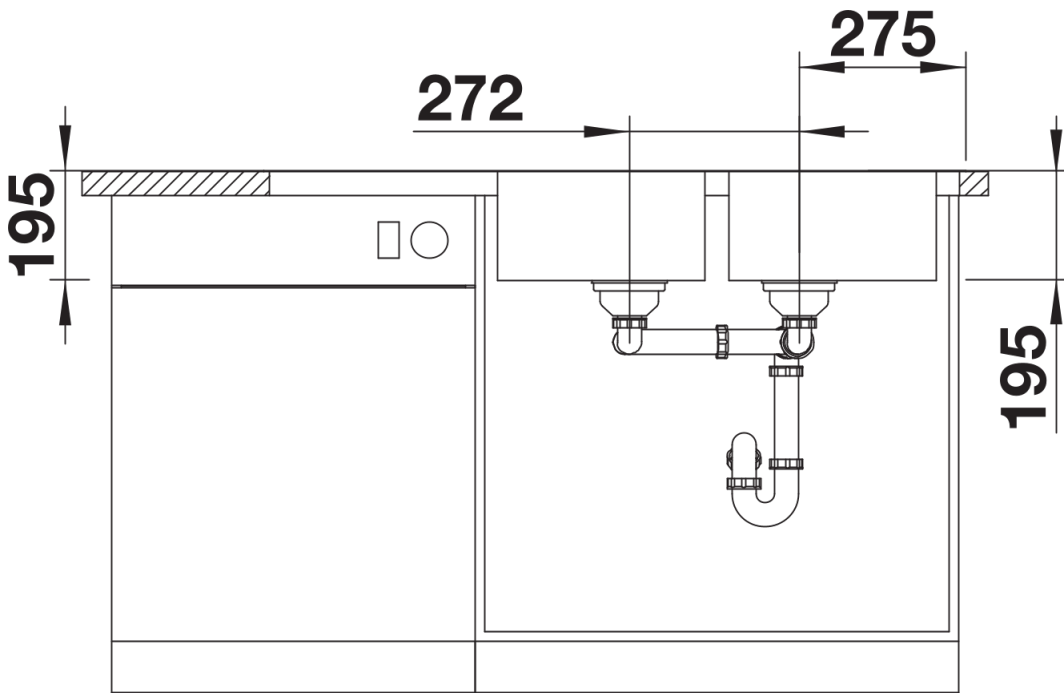


Vista superiore

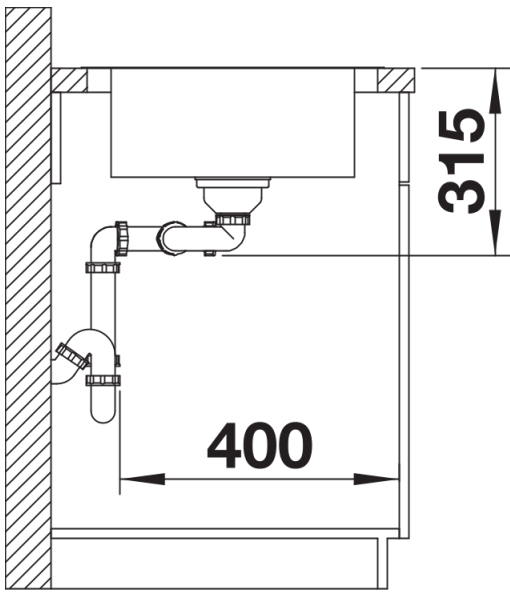
1140



Foratur



Vista frontale



Vista laterale