

Scheda tecnica del prodotto SUBLINE 350/150-U

N. articolo 523747

Vantaggi



- Capacità della vasca ampia
- L'installazione non comporta costi aggiuntivi
- Ceramica facile da pulire
- Design della vasca elegante e senza tempo con geometria contornata
- Ampia gamma di accessori opzionali per maggiore funzionalità
- Sistema di scarico InFino, elegantemente integrato e facile da pulire



Colori disponibili:

nero

basalto

bianco cristallo lucido

Magnolia Cristallo

Ceramica PuraPlus nero

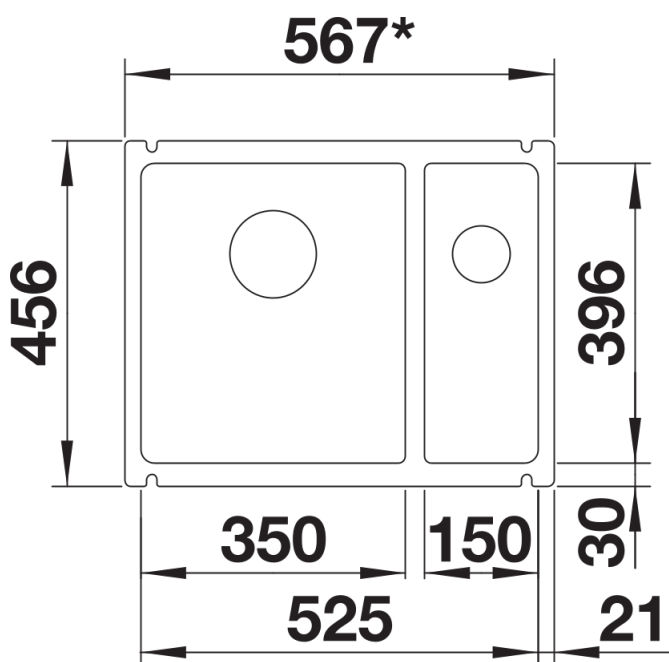
Informazioni per la progettazione

- Raggio di intaglio: 15 mm
Nota: spessore minimo del piano di lavoro 25 mm. Attenersi alle istruzioni di montaggio.
* Se necessario, effettuare l'intaglio per i pensili.

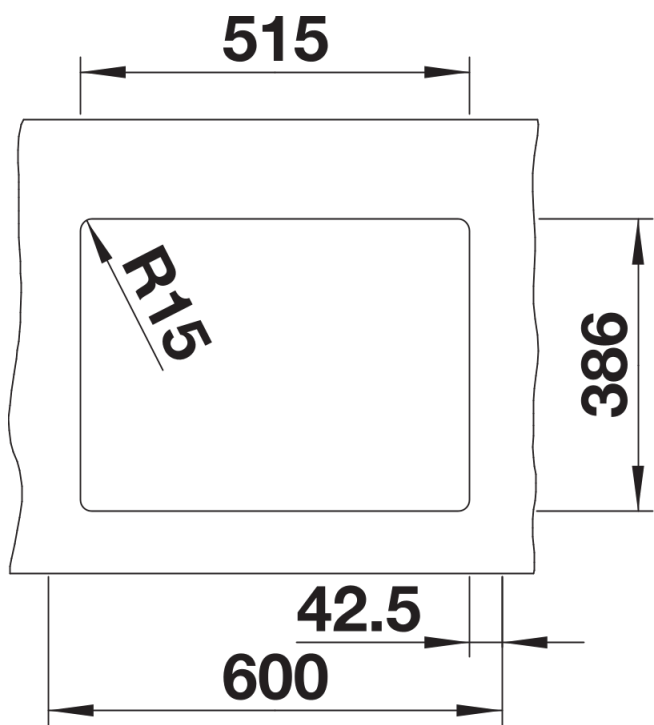
Dotazione

- kit di scarico con sifone
- tappo a cestello InFino da 3 ½" e 1 ½"
- kit di montaggio

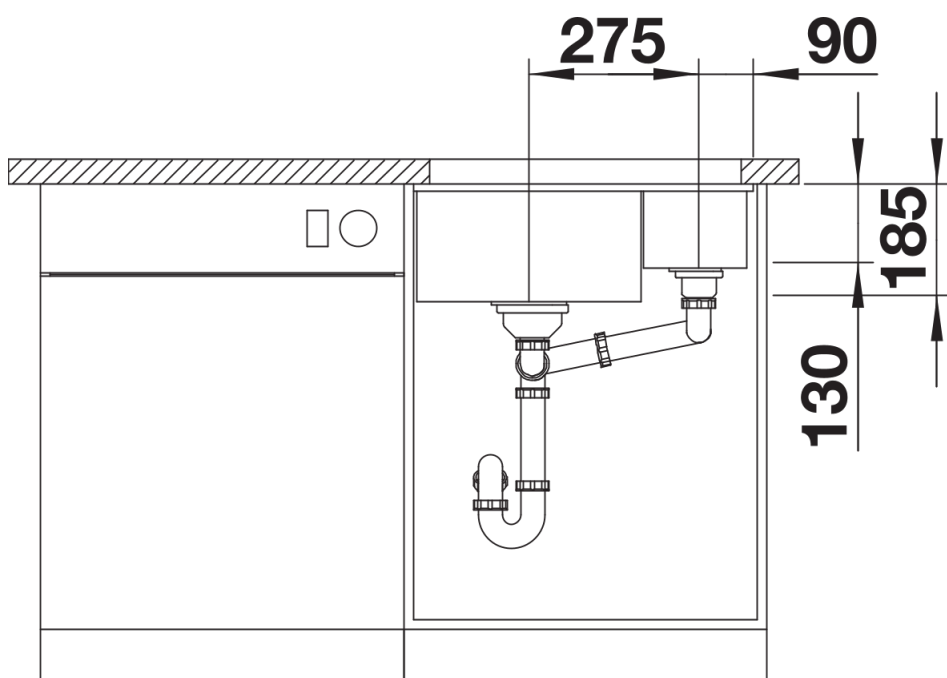
Dettagli



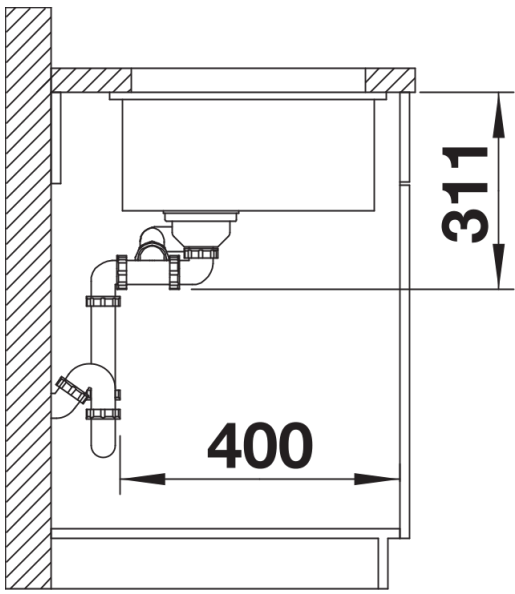
Vista superiore



Foratur



Vista frontale



Vista laterale