

## 製品情報シート ETAGON 500-U

商品番号 522234

### 利点

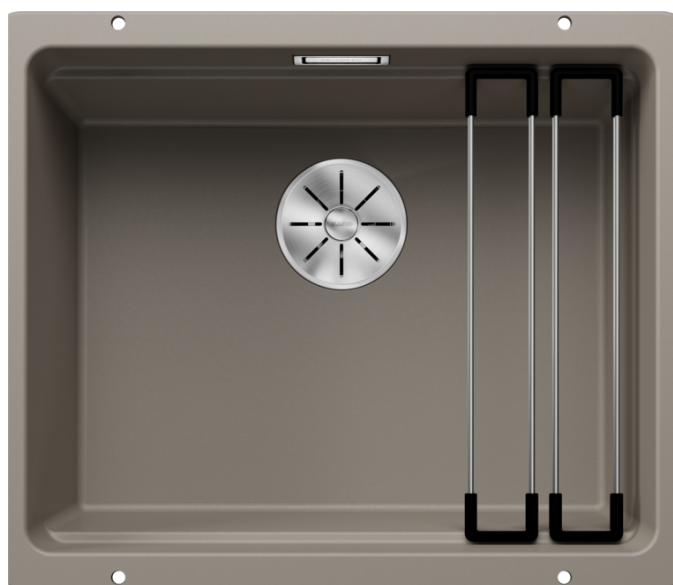
---



- 機能性をプラスした大きなスタッグ付きシンク
  - 統合されたステップで機能レベルを向上
  - 汎用性の高い ETAGON
- レールを備えた優れたシステムコンセプト
- カバー付きの C-overflow および InFino
- ドレンシステムによる高品質な機能 -
- エレガントに統合された簡単なケア
  - アンダーマウントで高品質作業台との組み合わせに最適

色

---



利用可能な色:

ホワイト  
アンスラサイト  
タルトゥフォ  
ロックグレー  
コーヒー  
ブラック  
ソフトホワイト  
ボルケーノグレー

SILGRANIT タルトゥフォ

## 計画情報

---

- 切抜き半径 : 20 mm

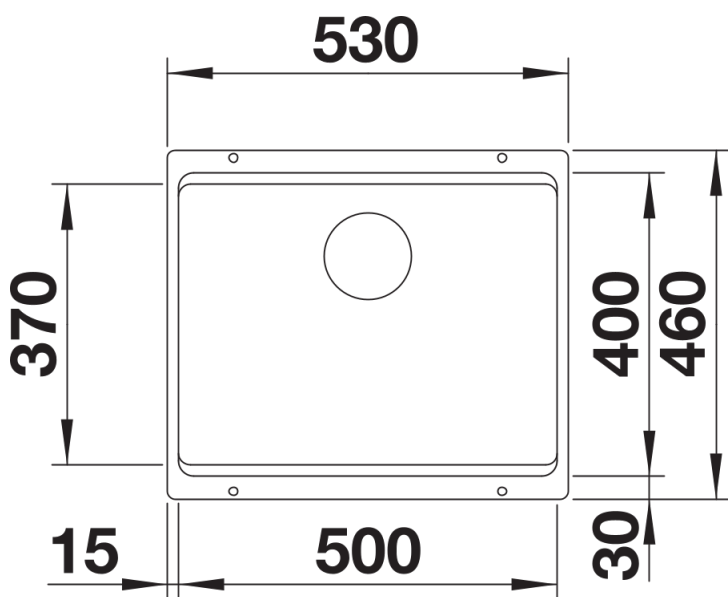
## 供給範囲

---

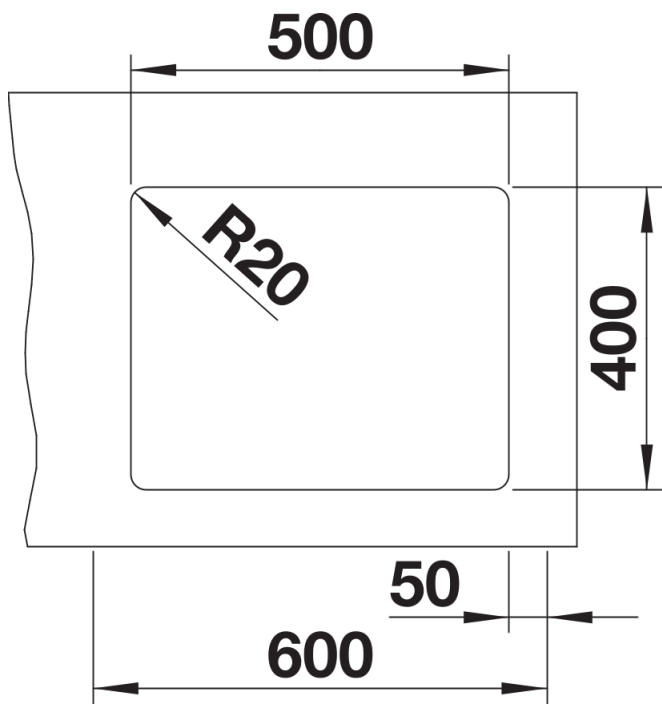
- ETAGON レール 2 本 ( ステンレススティール製 )、廃棄物キット ( 省スペースパイプ付き )、3 1/2" InFino バスケットストレーナー、固定キット

## 詳細

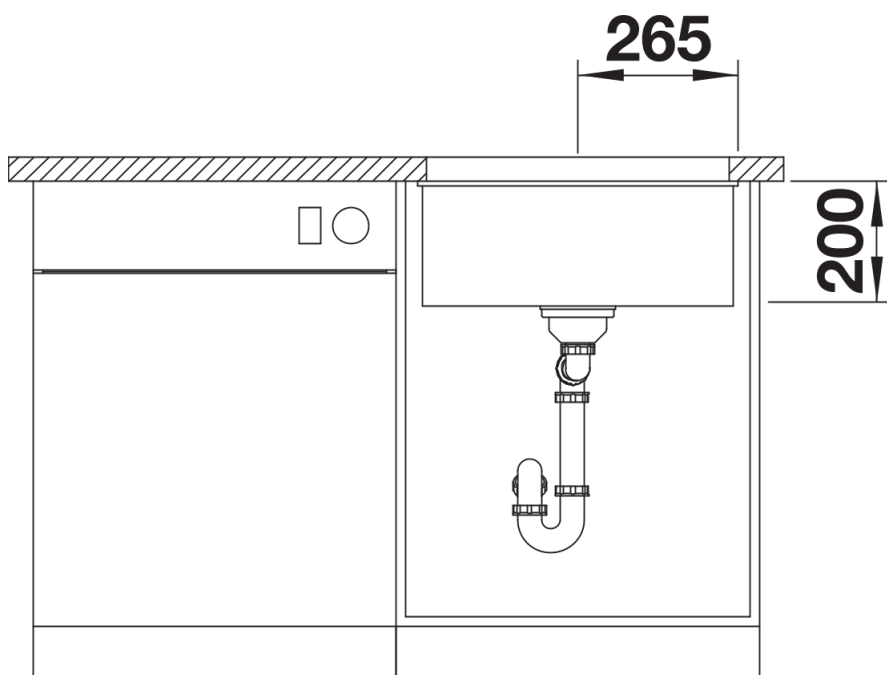
---



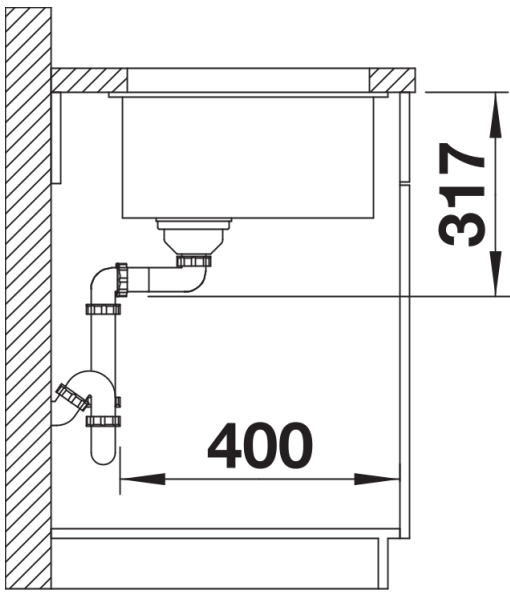
上面図



カットアウト



正面図



側面図