

製品情報シート ETAGON 500-U

商品番号 525887

利点



- 機能性をプラスした大きなスタッグ付きシンク
 - 統合されたステップで機能レベルを向上
 - 汎用性の高い ETAGON
- レールを備えた優れたシステムコンセプト
- カバー付きの C-overflow および InFino
 - ドレンシステムによる高品質な機能 -
 - エレガントに統合された簡単なケア
 - アンダーマウントで高品質作業台との組み合わせに最適

SILGRANIT ブラック

利用可能な色:

ホワイト

アンスラサイト

タルトゥフォ

ロックグレー

コーヒー

ブラック

ソフトホワイト

ボルケーノグレー

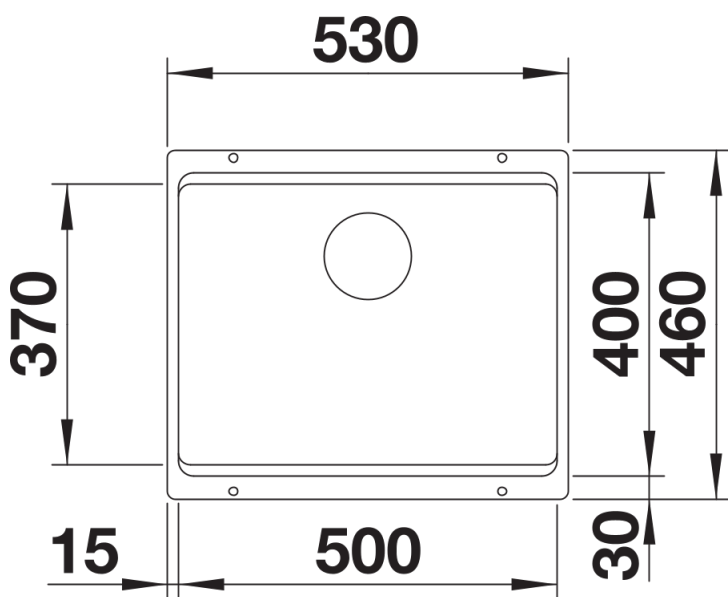
計画情報

- 切抜き半径 : 20 mm

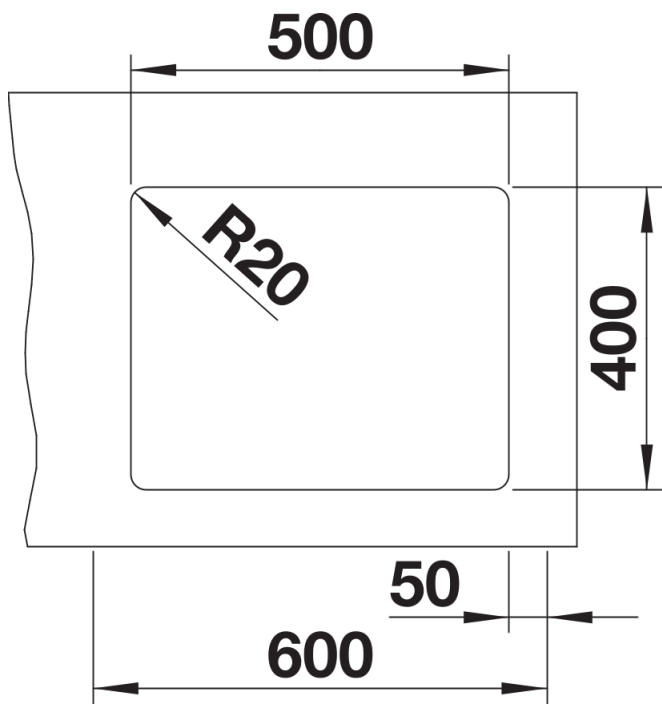
供給範囲

- ETAGON レール 2 本 (ステンレススティール製)、廃棄物キット (省スペースパイプ付き)、3 1/2" InFino バスケットストレーナー、固定キット

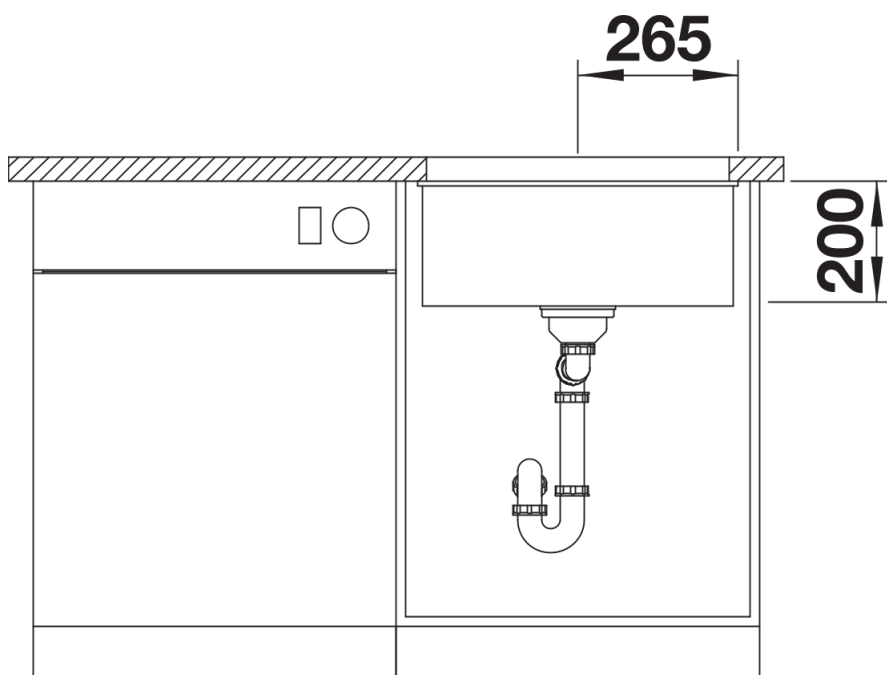
詳細



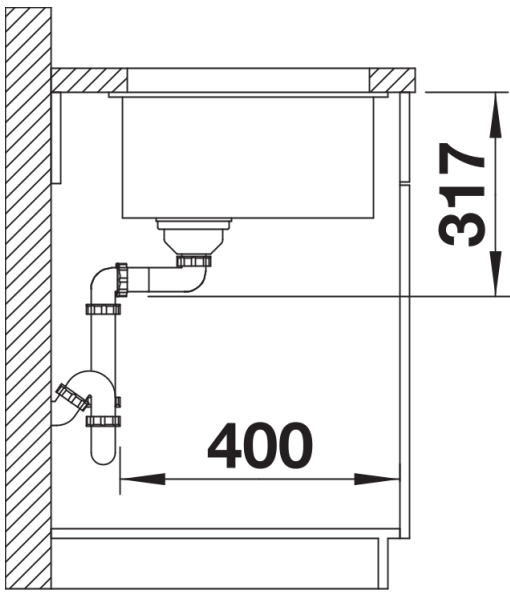
上面図



カットアウト



正面図



側面図