

製品情報シート LINUS-S

商品番号 516692

利点



- ミニマルなデザイン
- 延長可能なスプレーヘッド
- 高品質金属溶射
- 注ぎ口が広いので、パンや花瓶への充填が簡単
- 水栓の色とデザイン、シンク色ぴったりとマッチ



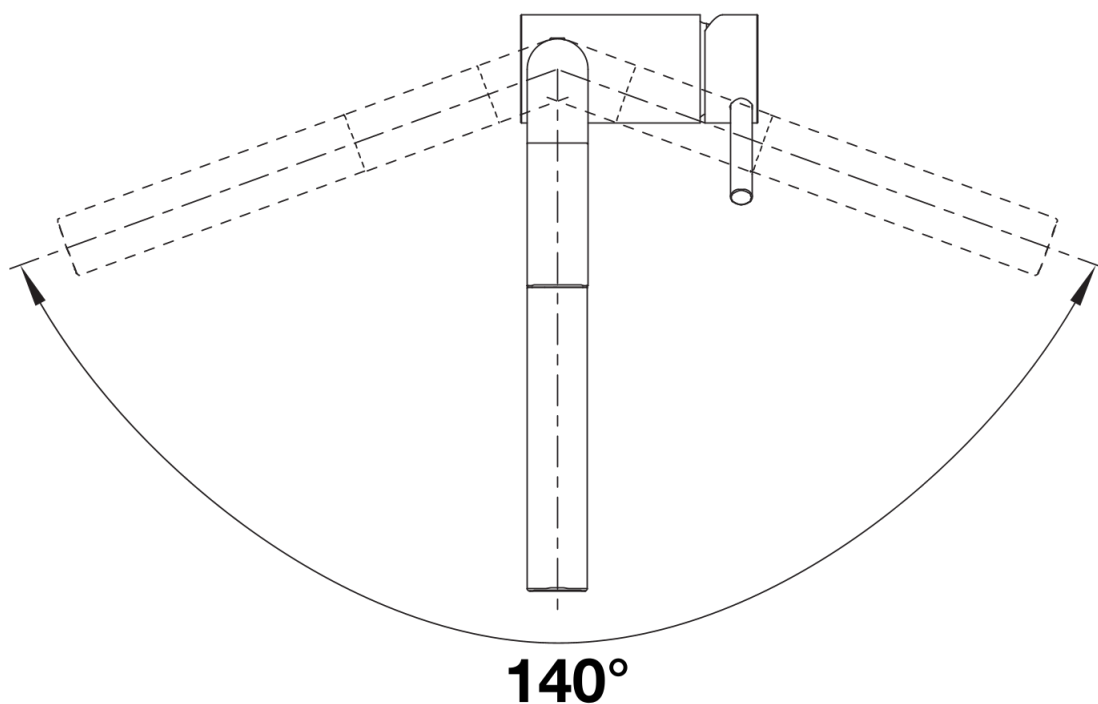
利用可能な色:
アンスラサイト
コーヒー
ホワイト
タルトゥフォ
ロックグレー
ブラック
ボルケーノグレー
ソフトホワイト

SILGRANIT-ルック ホワイト

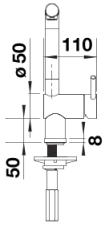
供給範囲

- シングルレバー混合水栓
- 140° スイベル注ぎ口でリーチを向上
- Ø 35 mm の水栓穴が必要です
- セラミックディスクカートリッジ付き
- 金属被覆スプレーホース
- 柔軟なコネクタパイプ、長さ 450 mm、取り付けが特に簡単な 3/8" ナット
- スケールを大幅に縮小する特許取得済みのジェットレギュレーター
- ステンレスシンクで水栓の安定性を高める固定プレート
- EN 1717 に準拠した逆流防止弁付き。
- LGA 認可
- DVGW 認定済み

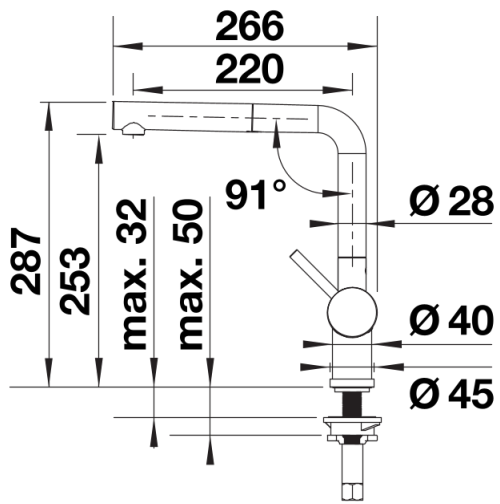
詳細



旋回範囲



側面図ハンドギア2D



側面図