

製品情報シート SUBLINE 800-U

商品番号 523141

利点



- デザインのためのアンダーマウントシンク
- タイムレスでエレガント、審美的なシンクデザイン
- ラージシンクとスモールシンクの幅広いプランに対応したシステム
- カバーされたC-overflowと InFino ドレンシステムの高機能 -
- エレガントな統合、簡単なお掃除
- 汎用性の高いオプションのアクセサリー

色



SILGRANIT アンスラサイト

利用可能な色:

アンスラサイト

コーヒー

ロックグレー

ホワイト

タルトゥフォ

ブラック

ソフトホワイト

ボルケーノグレー

計画情報

- 切抜き半径 : 10 mm

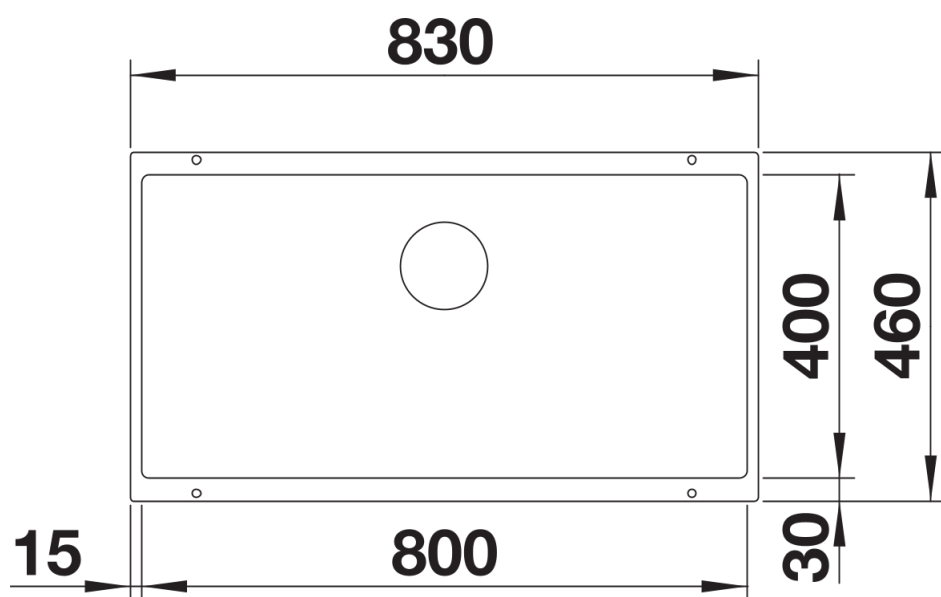
参考 : 2

つの個別のシンクの組み合わせ用の廃棄物接続キットは別売りとなります。

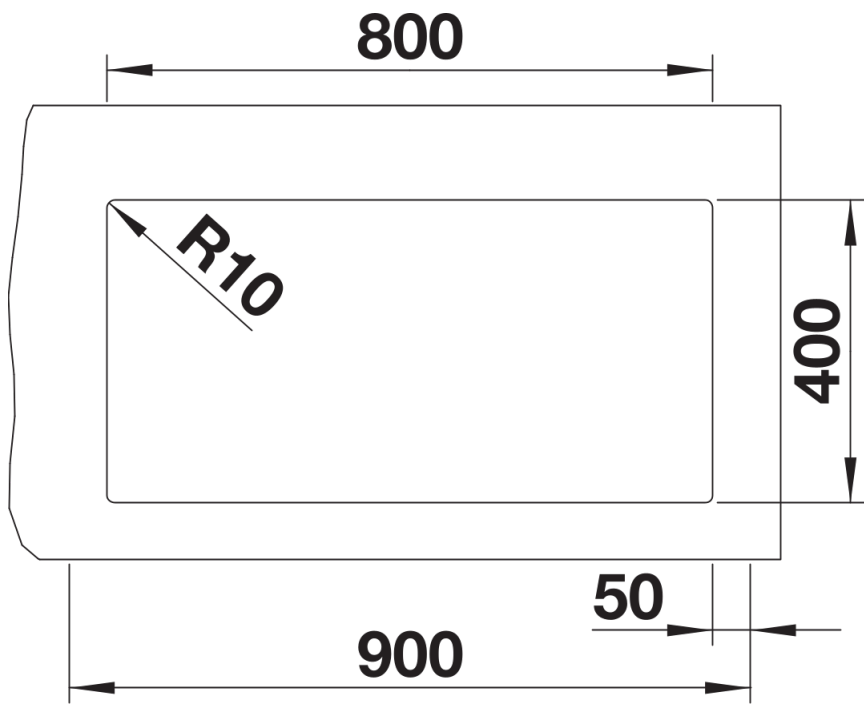
供給範囲

- 省スペースパイプ付き廃棄物キット、3 1/2" InFino バスケットストレーナー、固定キット

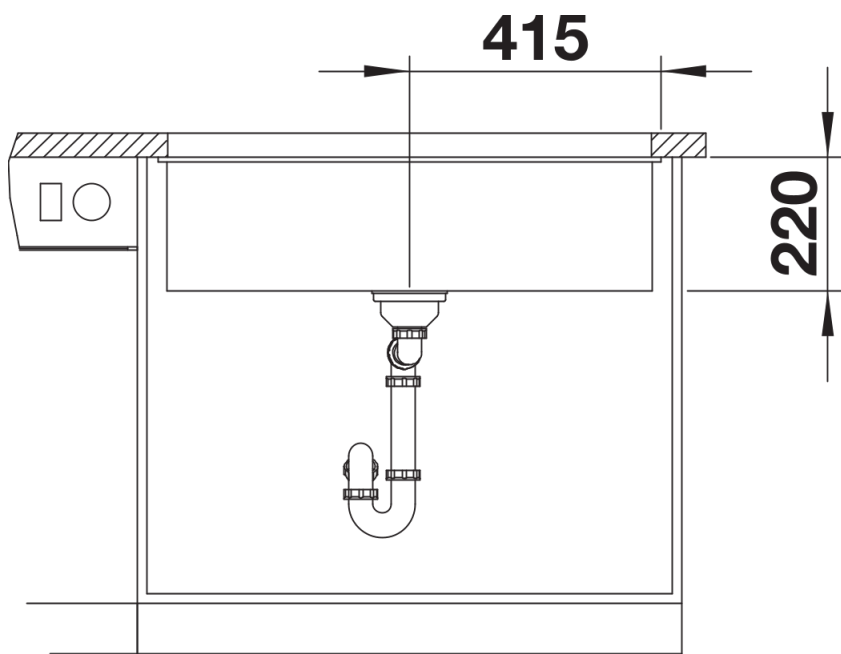
詳細



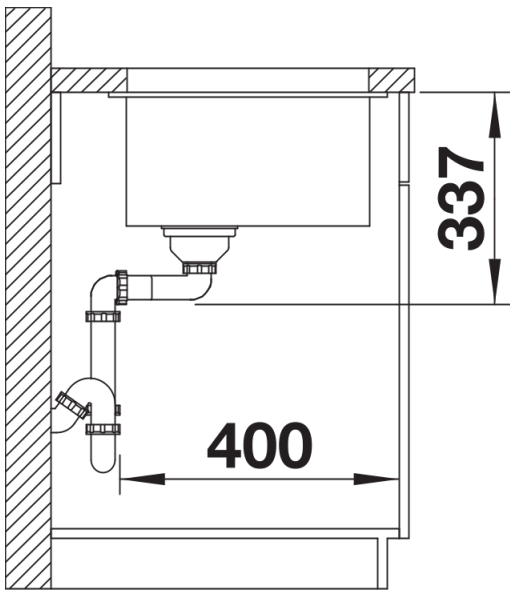
上面図



カットアウト



正面図



側面図