

製品情報シート SUBLINE 320-U

商品番号 523407

利点



- デザインのためのアンダーマウントシンク
- タイムレスでエレガント、審美的なシンクデザイン
- ラージシンクとスモールシンクの幅広いプランに対応したシステム
- カバーされたC-overflowと InFino
ドレンシステムの高機能 -
エレガントな統合、簡単なお掃除
- 汎用性の高いオプションのアクセサリー



利用可能な色:

- ロックグレー
- アンスラサイト
- ホワイト
- タルトゥフォ
- コーヒー
- ブラック
- ソフトホワイト
- ボルケーノグレー

SILGRANIT ロックグレー

計画情報

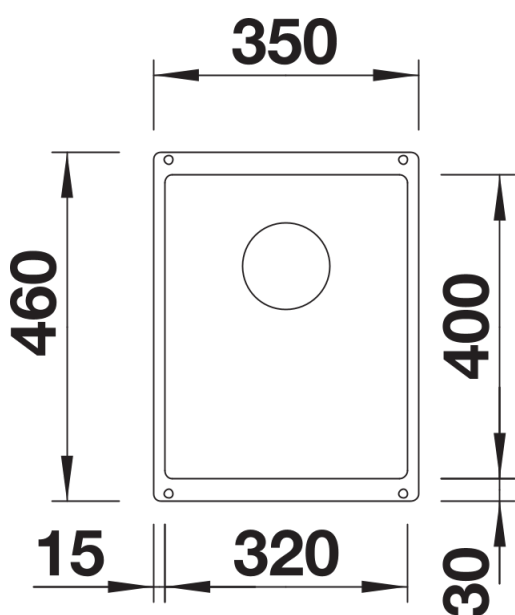
- 切抜き半径 : 10 mm

参考 : 2
- つの個別のシンクの組み合わせ用の廃棄物接続キットは別売りとなります。

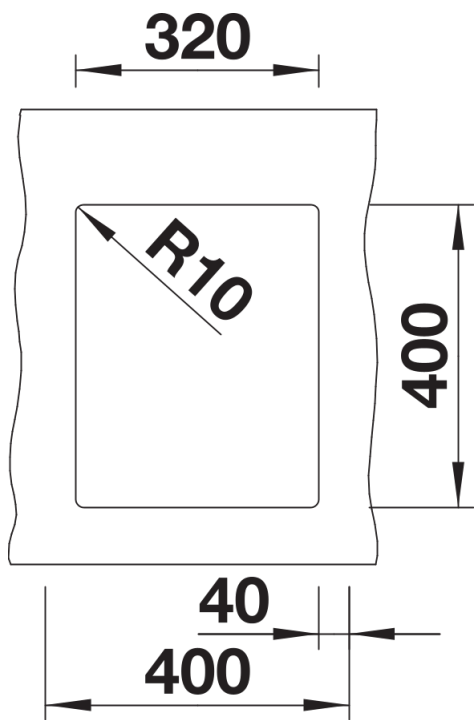
供給範囲

- 省スペースパイプ付き廃棄物キット、3 1/2" InFino バスケットストレーナー、固定キット

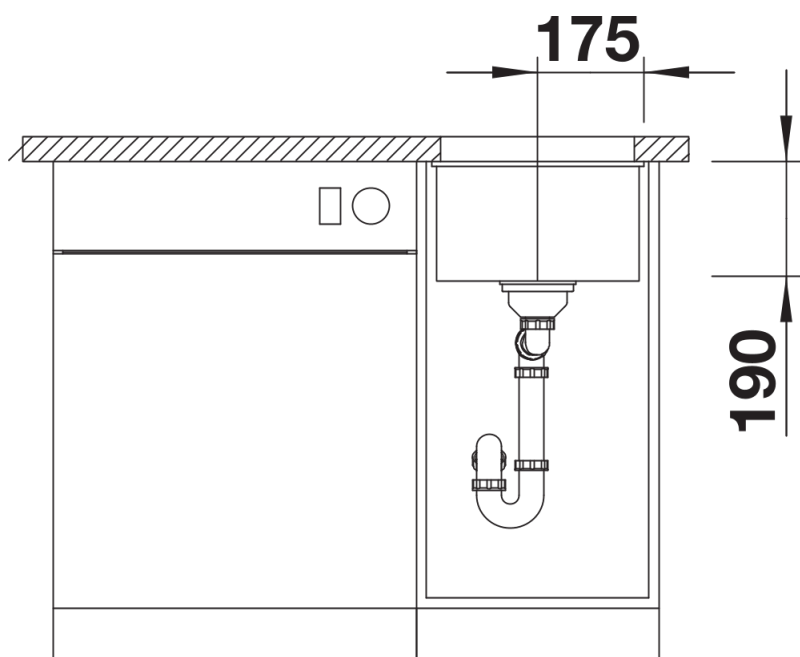
詳細



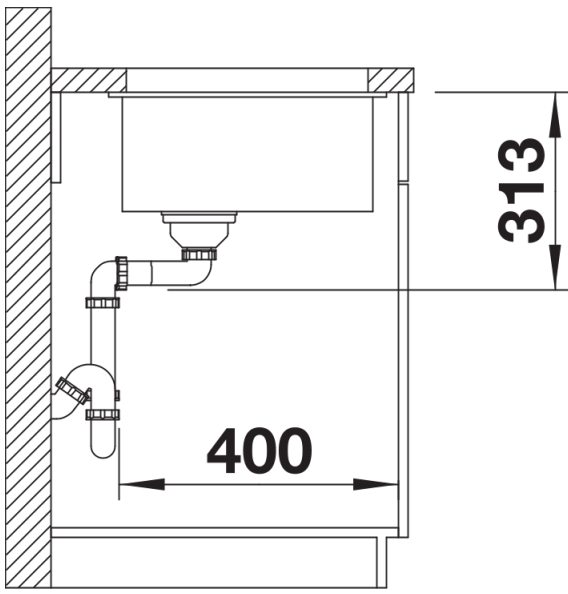
上面図



カットアウト



正面図



側面図