

## 製品情報シート SUBLINE 500-U

商品番号 523433

### 利点

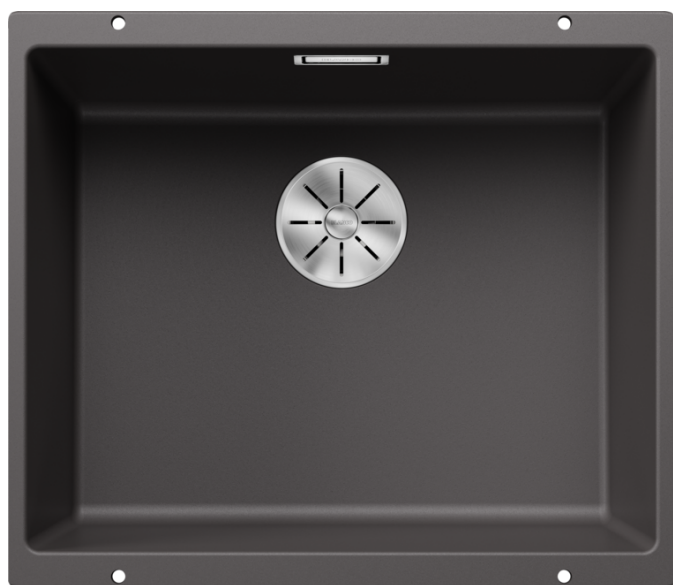
---



- デザインのためのアンダーマウントシンク
- タイムレスでエレガント、審美的なシンクデザイン
- ラージシンクとスモールシンクの幅広いプランに対応したシステム
- カバーされたC -overflowと InFino ドレンシステムの高機能 -
- エレガントな統合、簡単なお掃除
- 汎用性の高いオプションのアクセサリー

色

---



利用可能な色:  
ロックグレー  
アンスラサイト  
ホワイト  
タルトゥフォ  
コーヒー  
ブラック  
ソフトホワイト  
ボルケーノグレー

SILGRANIT ロックグレー

## 計画情報

---

- 切抜き半径 : 10 mm  
参考 : 2  
つの個別シンクの組み合わせについては、排水接続は別途ご注文ください。

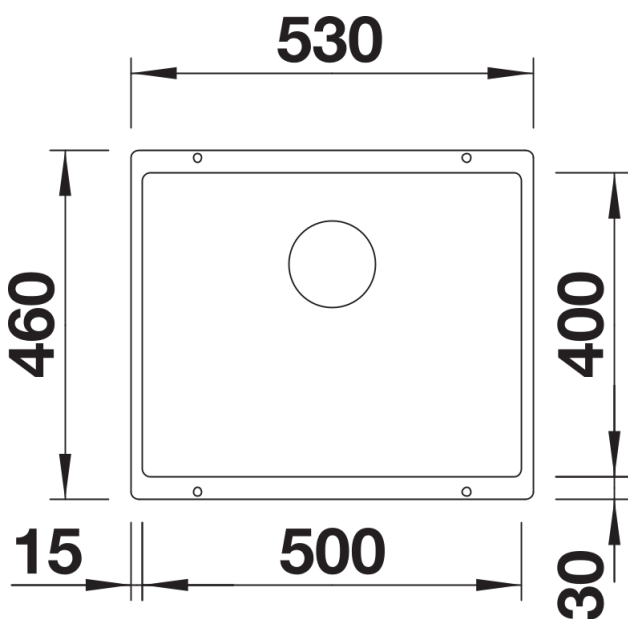
## 供給範囲

---

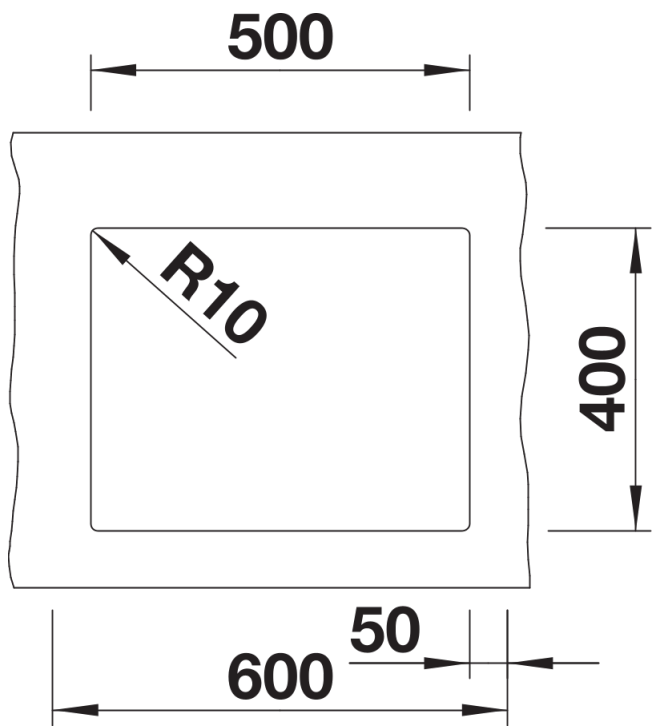
- 省スペースパイプ付き廃棄物キット、3 1/2" InFino バスケットストレーナー、固定キット

## 詳細

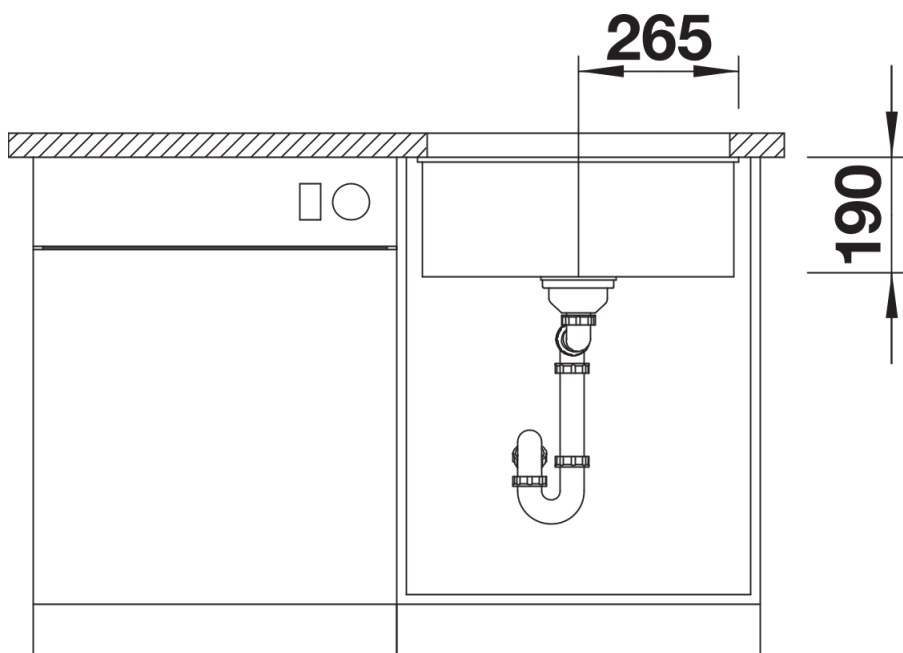
---



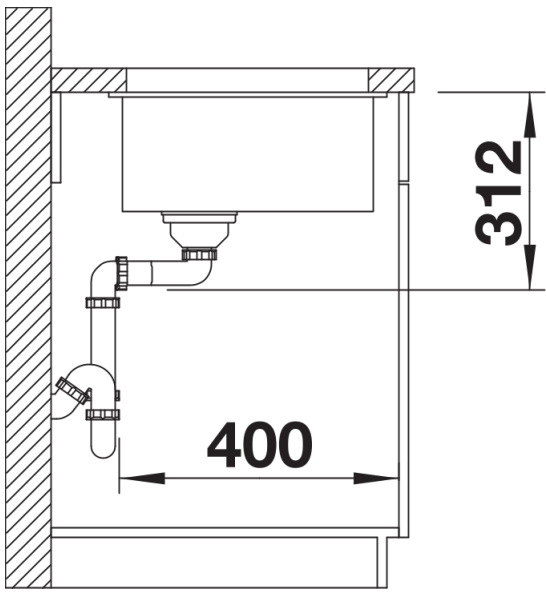
上面図



カットアウト



正面図



側面図