

Technische productfiche ETAGON 700-IF

Item nr. 524272

Voordelen



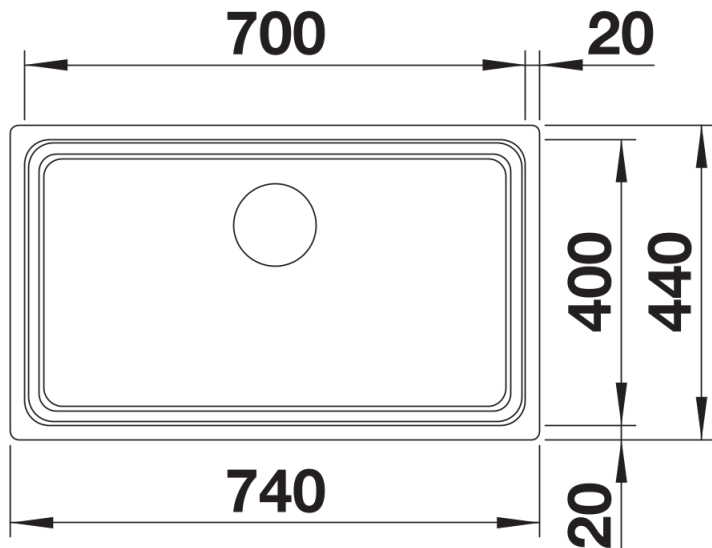
- Ruime spoelbak met extra functionaliteit
- Geïntegreerde steun creëert een bijkomend functioneel niveau
- Slim ontwerp met veelzijdige ETAGON rails
- Hoogwaardige afwerking met verborgen C-vormige overloop en InFino afloopsysteem – elegant geïntegreerd en onderhoudsvriendelijk

Inbegrepen bij levering

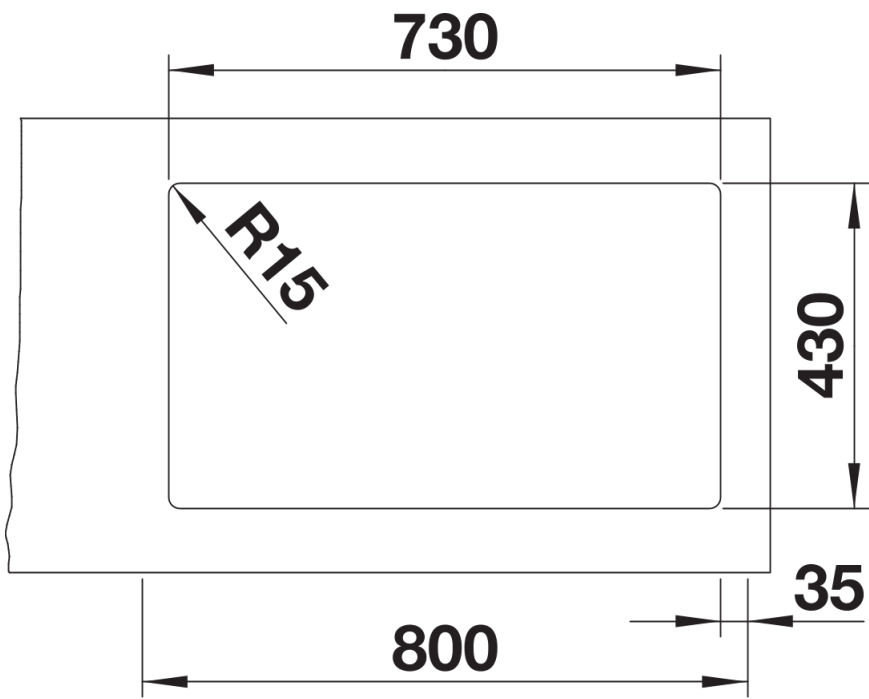
- 2 x roestvrij stalen ETAGON rails
- afloopgarnituur met ruimtebesparende buis
- 3 ½" InFino mandzeef
- bevestigingsset

234164 - 2 x ETAGON-rails

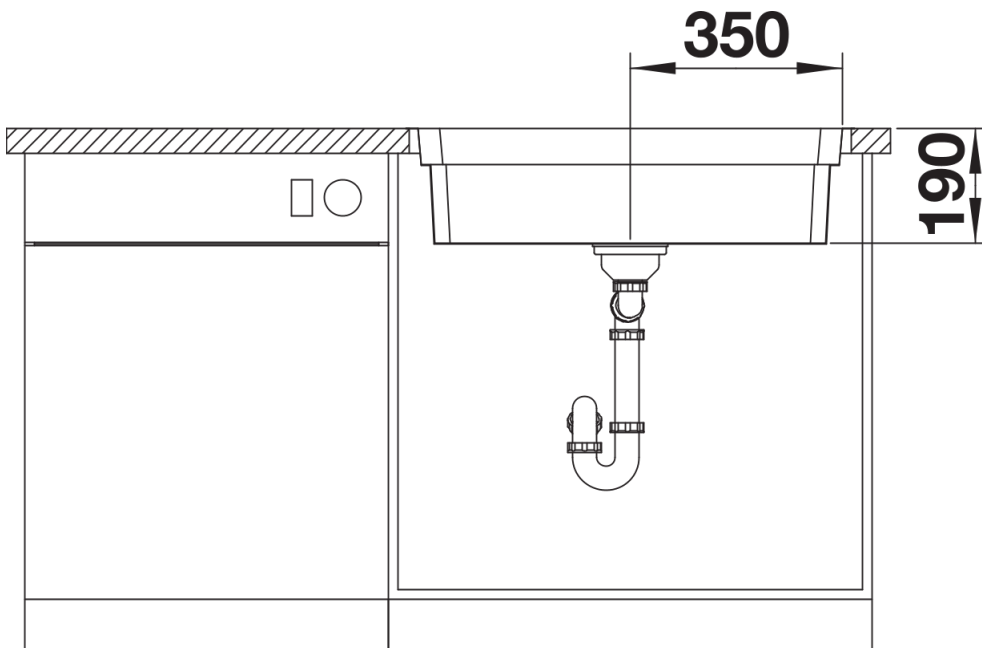
Details



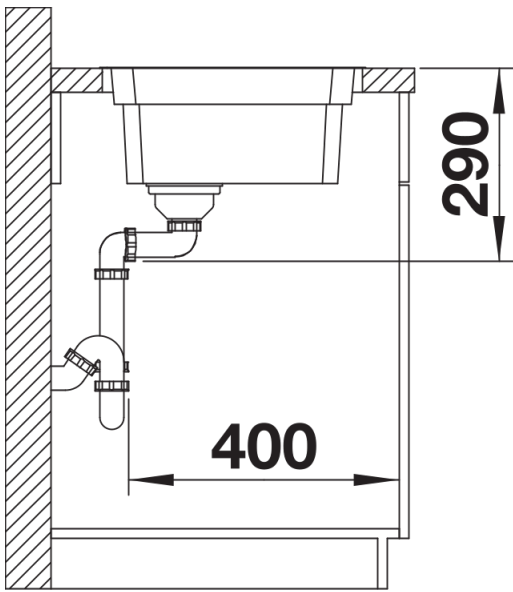
Bovenaanzicht



Uitgesneden



Vooraanzicht



Zijaanzicht