

Technische productfiche ETAGON 700-IF/A

Item nr. 524274

Voordelen



- Ruime spoelbak met extra functionaliteit
- Geïntegreerde steun creëert een bijkomend functioneel niveau
- Slim ontwerp met veelzijdige ETAGON rails
- Hoogwaardige afwerking met afgedekte C-vormige overloop en InFino afloopsysteem – elegant geïntegreerd en onderhoudsvriendelijk

Planningsinformatie

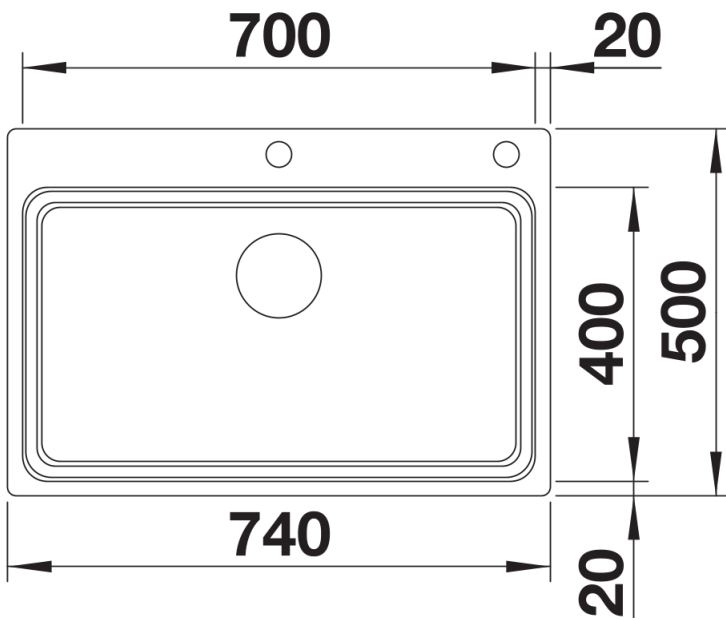
- Extra boorgat mogelijk. Het benodigde boorgat moet door een gespecialiseerd bedrijf worden uitgevoerd.

Inbegrepen bij levering

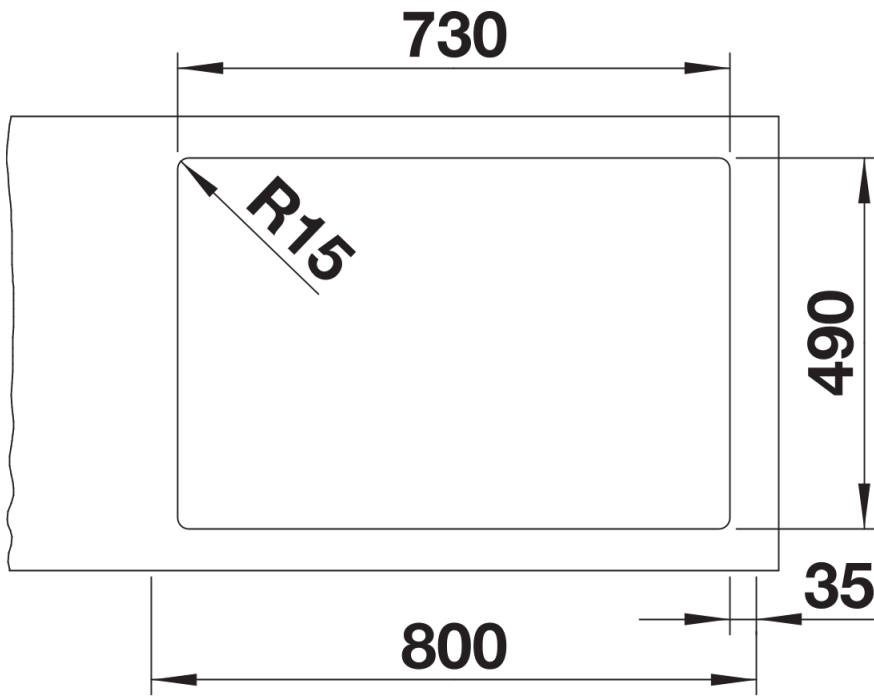
- 2 x roestvrij stalen ETAGON rails
- afloopgarnituur met ruimtebesparende buis
- 3 ½" InFino mandzeef met afloopbediening (trekknop)
- bevestigingsset

234164 - 2 x ETAGON-rails

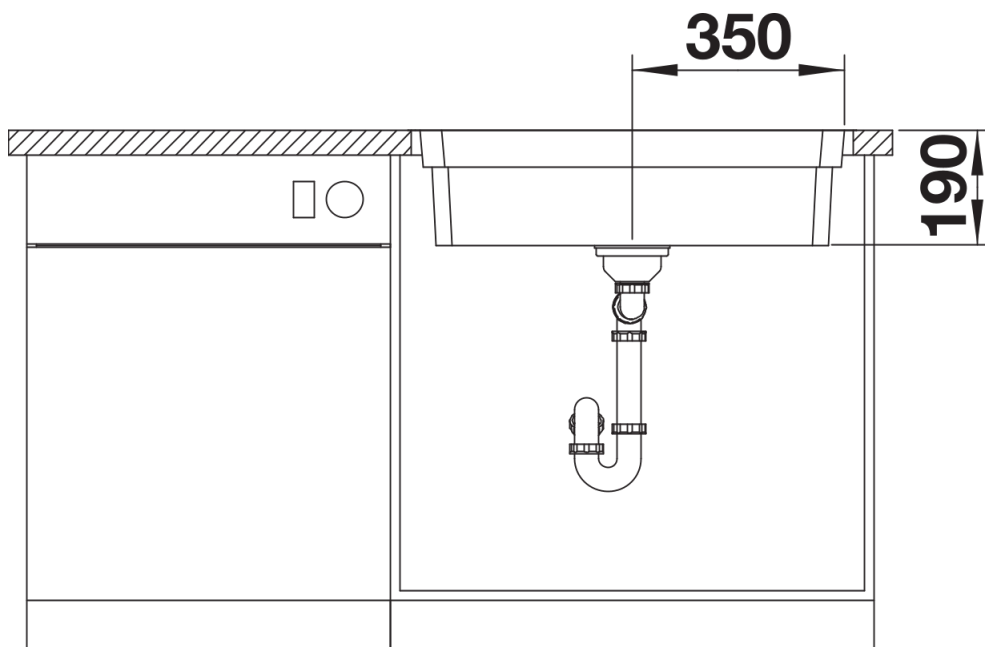
Details



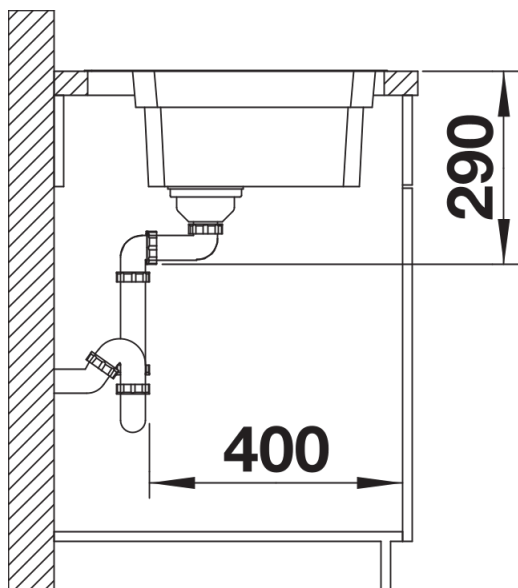
Bovenaanzicht



Uitgesneden



Vooraanzicht



Zijaanzicht