

## Technische productfiche VIU-S

Item nr. 524813

### Voordelen

---



- Moderne en compacte mengkraan met een flexibele sproeislang
- Slang uitwisselbaar in vier levendige kleuren
- Makkelijk en veilig opbergen van de sproeislang
- Zijwaartse hendel ingesteld op koud water voor extra energiebesparing
- Aangename en precies gerichte waterstraal

### Kleuren

---



Beschikbare kleuren

chrom

galvanic chrom

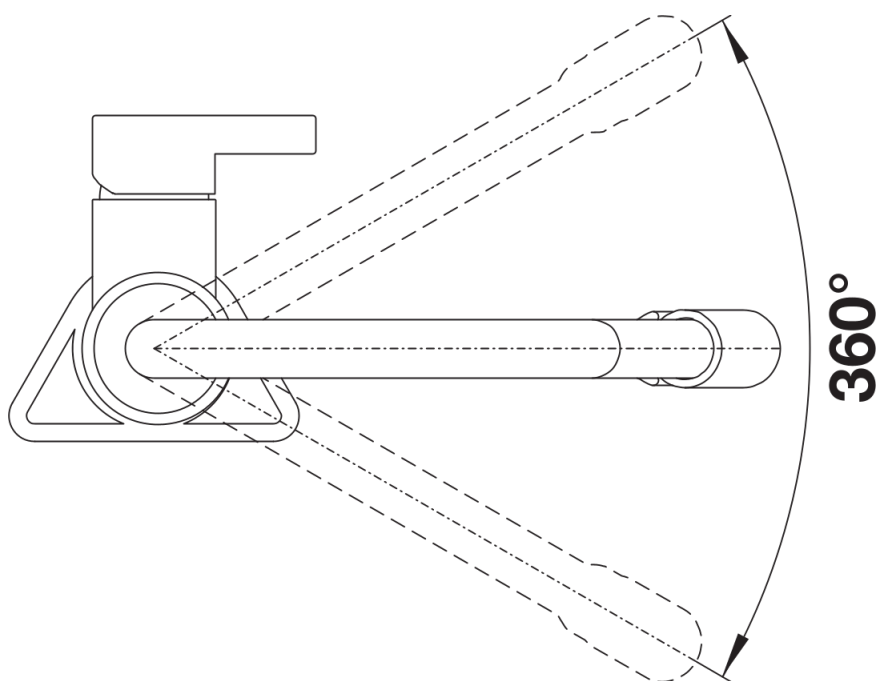
## Inbegrepen bij levering

---

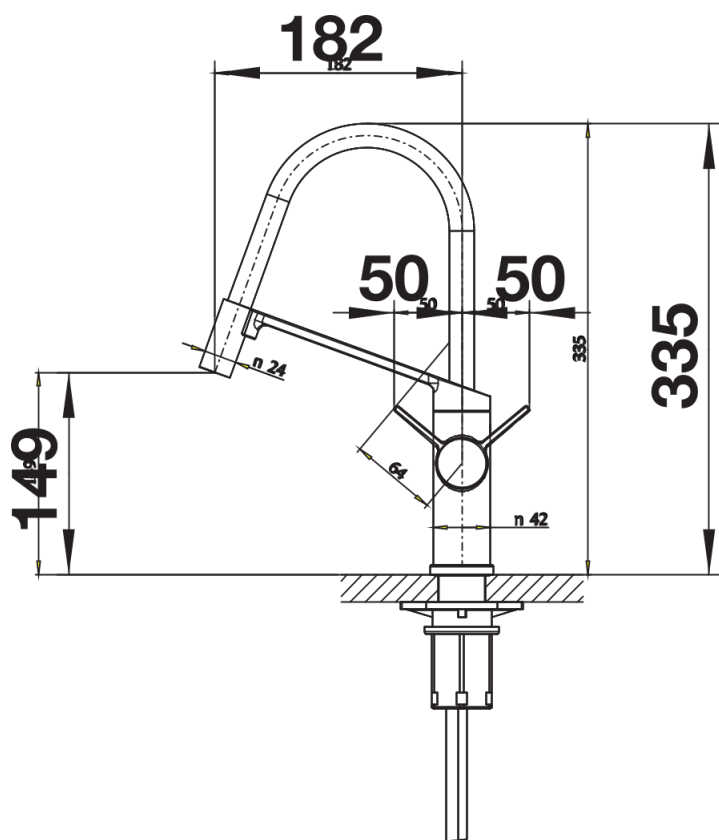
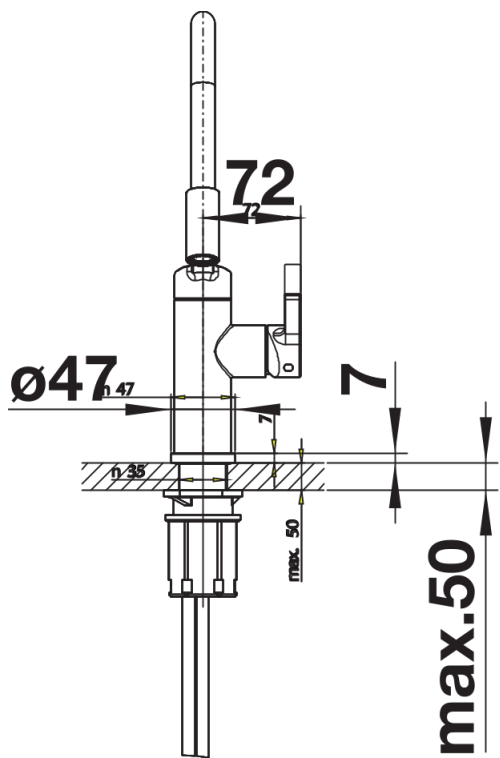
- Inclusief vier uitwisselbare slanghoezen: kiwi, oranje, citroengeel en lavagrijs (vooraf geïnstalleerd)
- Uitloop 360° draaibaar voor groter bereik
- Kraanopening van  $\varnothing$  35 mm vereist
- Keramische schijven
- Met textiel beklede sproeislang
- Flexibele aansluitslangen van 450 mm en met  $\frac{3}{8}$ " moer voor eenvoudige en veilige montage
- Gepatenteerde straalbreker/sproeier voor verminderde kalkaanslag
- Stabilisatieplaat voor betere stabiliteit van de kraan bij installatie op roestvrij stalen spoeltafels
- LGA-certificaat
- DVGW-certificaat in behandeling

## Details

---



## Draaibereik



Zijaanzicht