

Technische productfiche LEMIS XL 6 S-IF Compact

Item nr. 525111

Voordelen

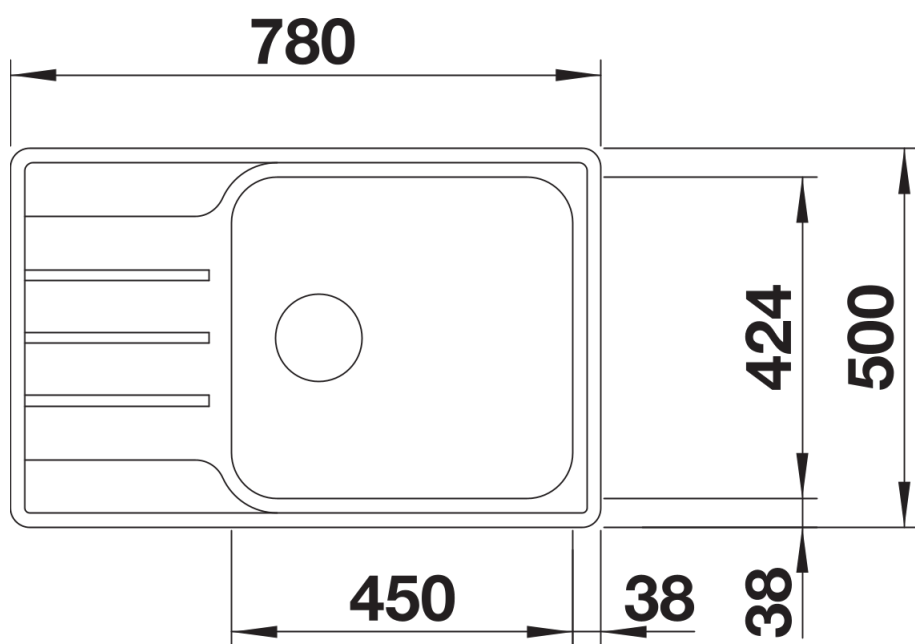


- Moderne rechte lijnige vorm
- Groot bakvolume voor meer functionaliteit
- Ruime kraanrichel en groot verlek
- Met elegante vlakke IF-rand: voor opbouw of vlakbouw
- Spoeltafel omkeerbaar

Inbegrepen bij levering

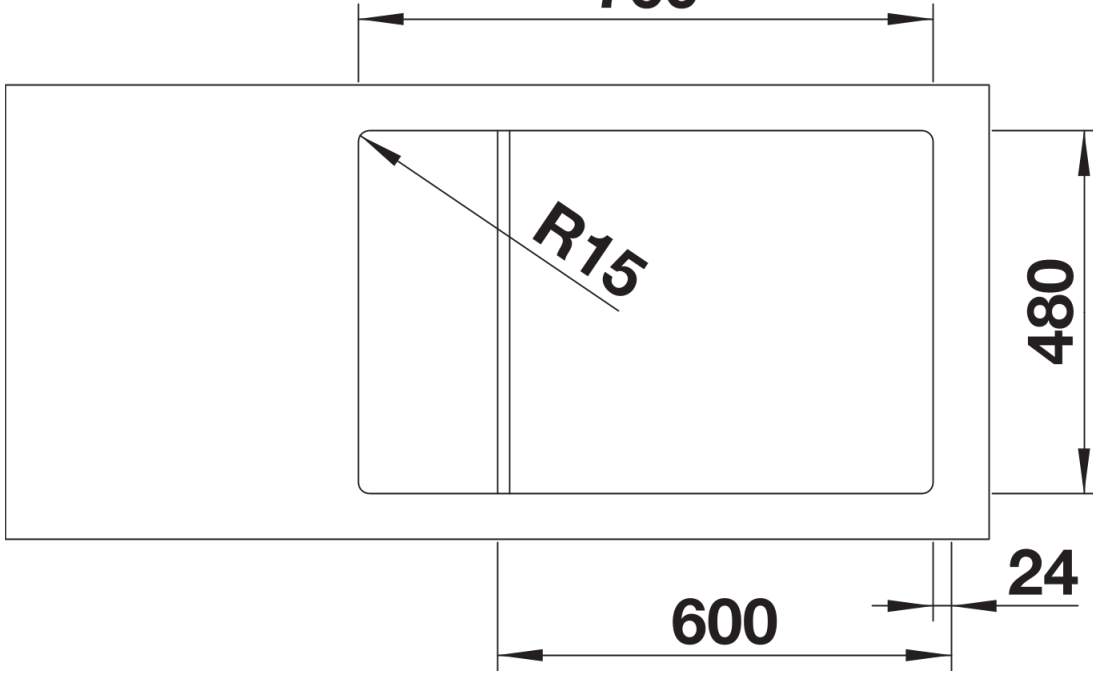
- Plaatsbesparend afloopgarnituur
- InFino korfventiel 3 ½"

Details



Bovenaanzicht

760



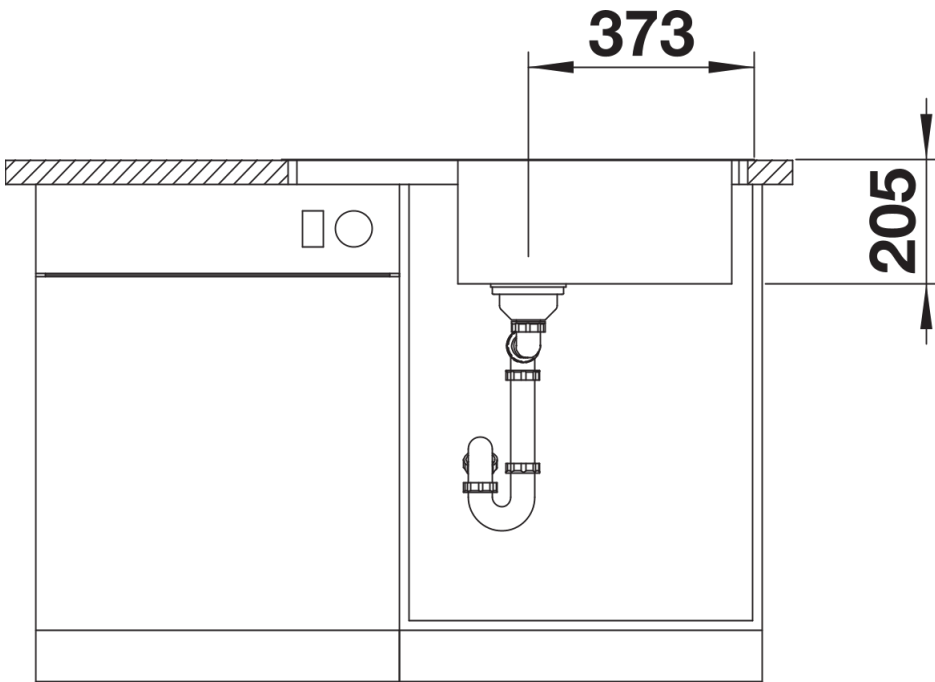
480

24

600

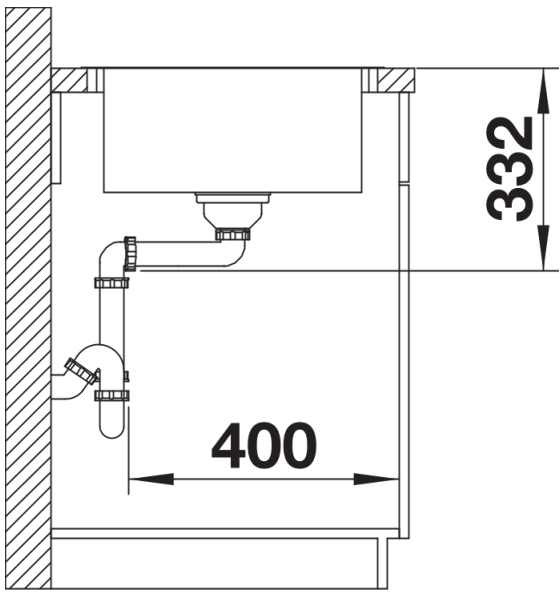
Uitgesneden

373



205

Vooraanzicht



Zijaanzicht