

Technische productfiche LEMIS 45 S-IF Mini

Item nr. 525114

Voordelen

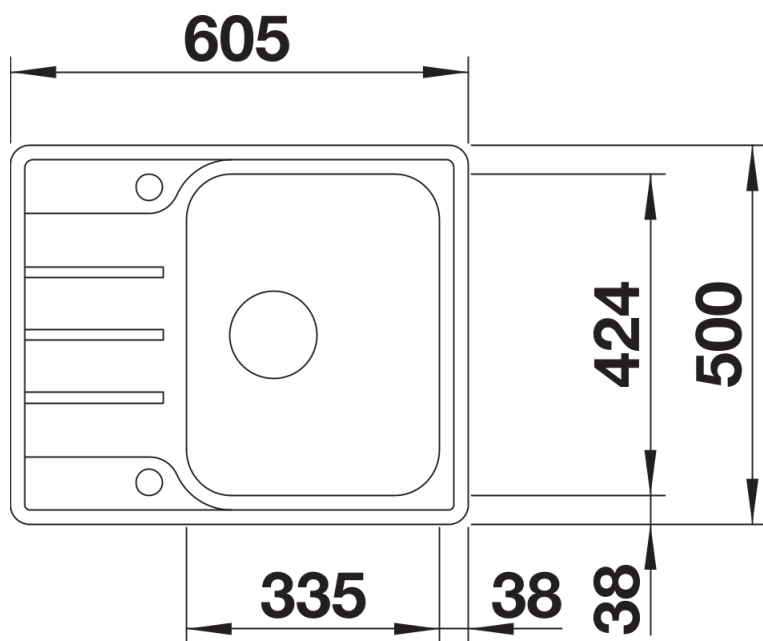


- Moderne rechte lijnige vorm
- Groot bakvolume voor meer functionaliteit
- Compact verlek
- Met elegante vlakke IF-rand: voor opbouw of vlakbouw
- Spoeltafel omkeerbaar

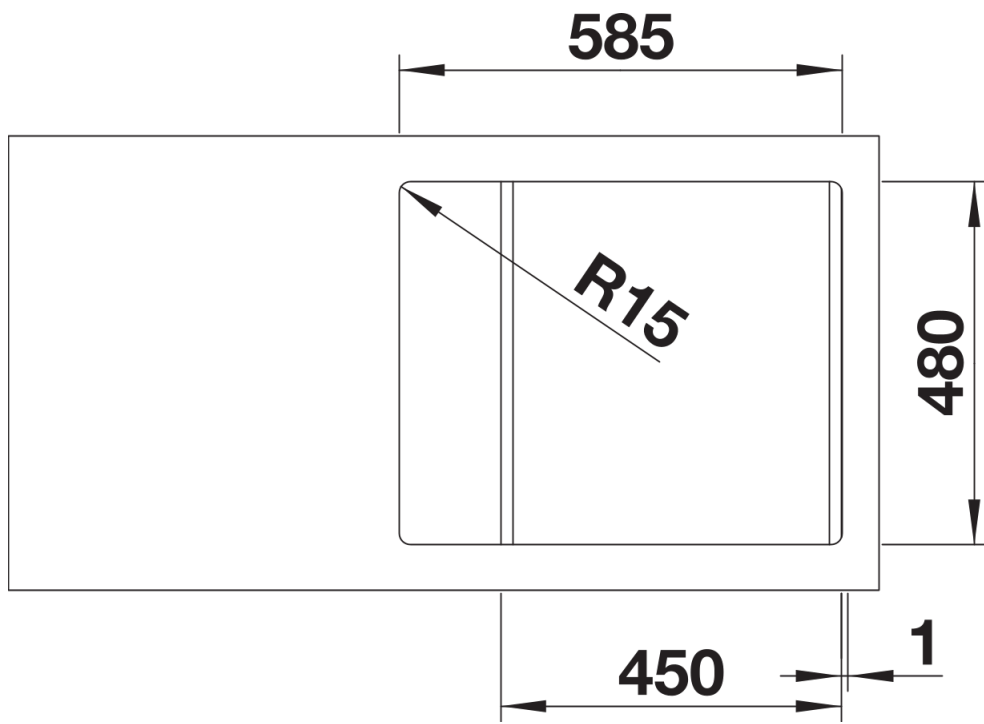
Inbegrepen bij levering

- Plaatsbesparend afloopgarnituur
- InFino korfventiel 3 ½" met draaiknopbediening

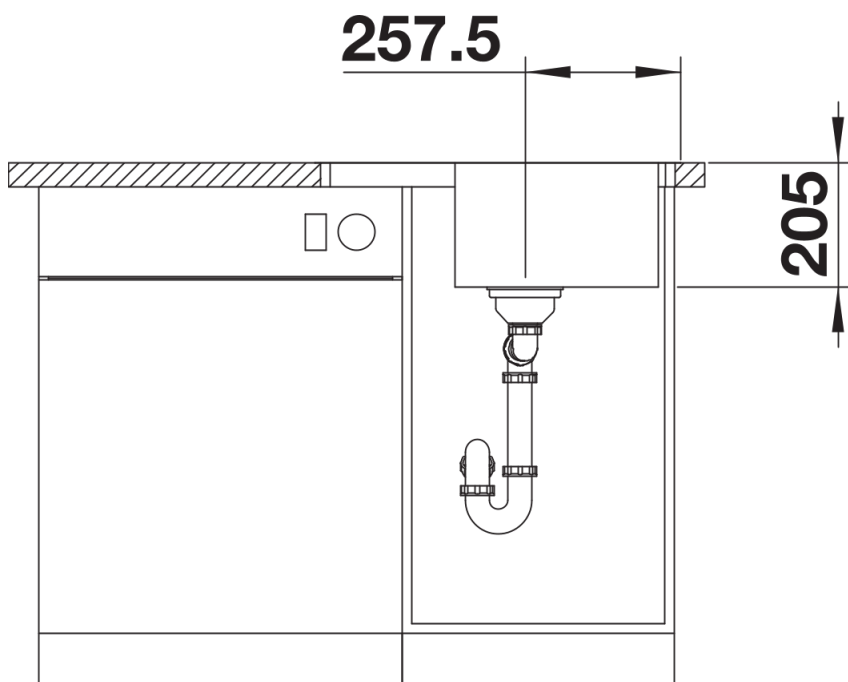
Details



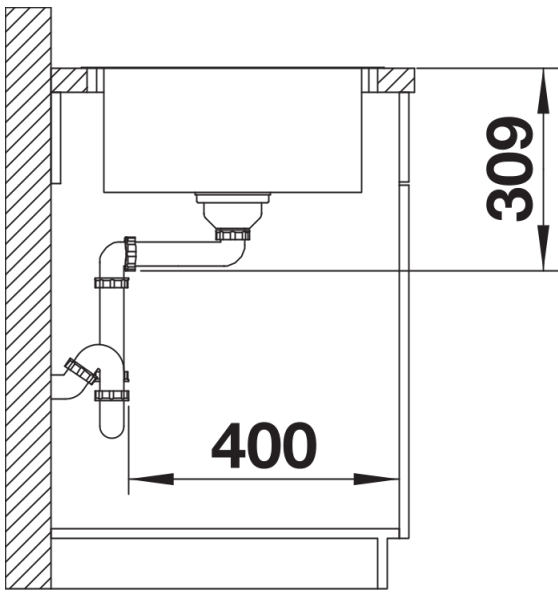
Bovenaanzicht



Uitgesneden



Vooraanzicht



Zijaanzicht