

## Technische productfiche AMBIS-S

Item nr. 525124

### Voordelen

---



- Hoogwaardig design in massief roestvrij staal, geborstelde afwerking
- Strak ontwerp van de kraan voor moderne keukens
- Veel bewegingsvrijheid en makkelijk te bedienen dankzij de hoge uitloop
- Uittrekbare handdouche met omschakelfunctie van fijne druppeltjes naar afsproeien met één druk op de knop

### Kleuren

---



Beschikbare kleuren  
roestvrij staal geborsteld

massief roestvrij staal geborsteld

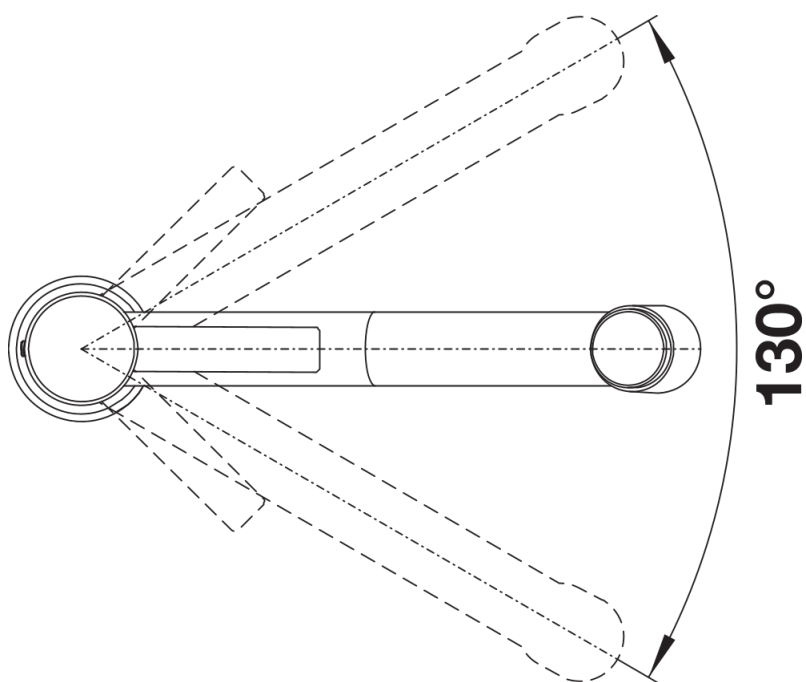
## Inbegrepen bij levering

---

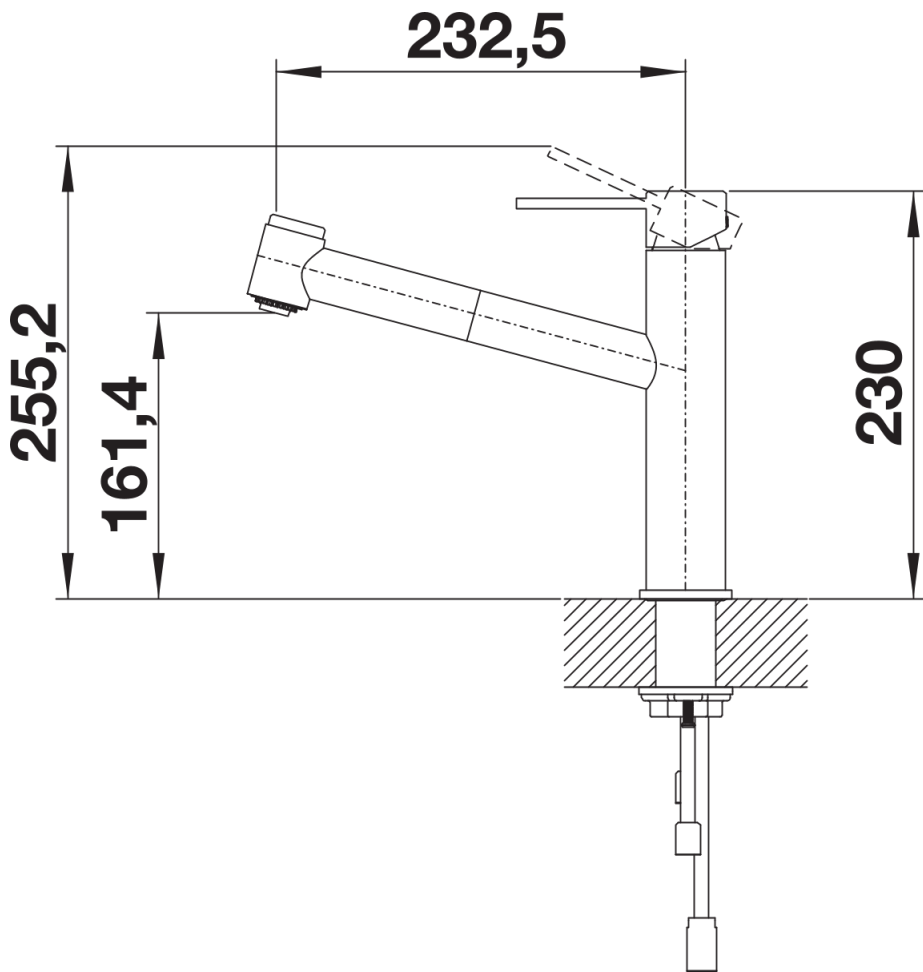
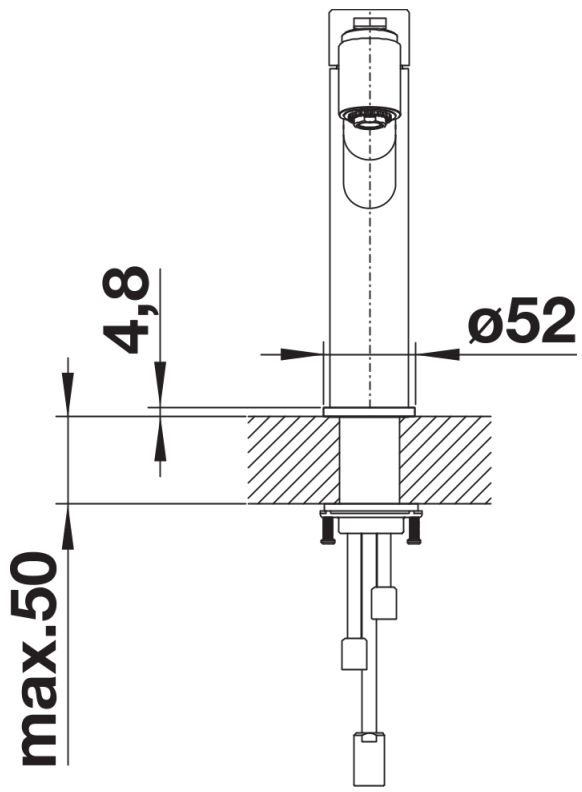
- Uitloop 130° draaibaar
- Kraanopening van  $\varnothing$  35 mm vereist
- Keramische schijven
- Met nylon beklede sproeislang
- Flexibele aansluitslangen van 450 mm en met  $\frac{3}{8}$ " moer voor eenvoudige en veilige montage
- Gepatenteerde straalbreker/sproeier voor verminderde kalkaanslag
- Stabilisatieplaat voor betere stabiliteit van de kraan bij installatie op roestvrij stalen spoeltafels
- Met terugslagklep en aldus beveiligd tegen terugslag, in overeenstemming met EN 1717

## Details

---



Draaibereik



Zijaanzicht