

Technische productfiche DINAS XL 6 S Compact

Item nr. 525121

Voordelen

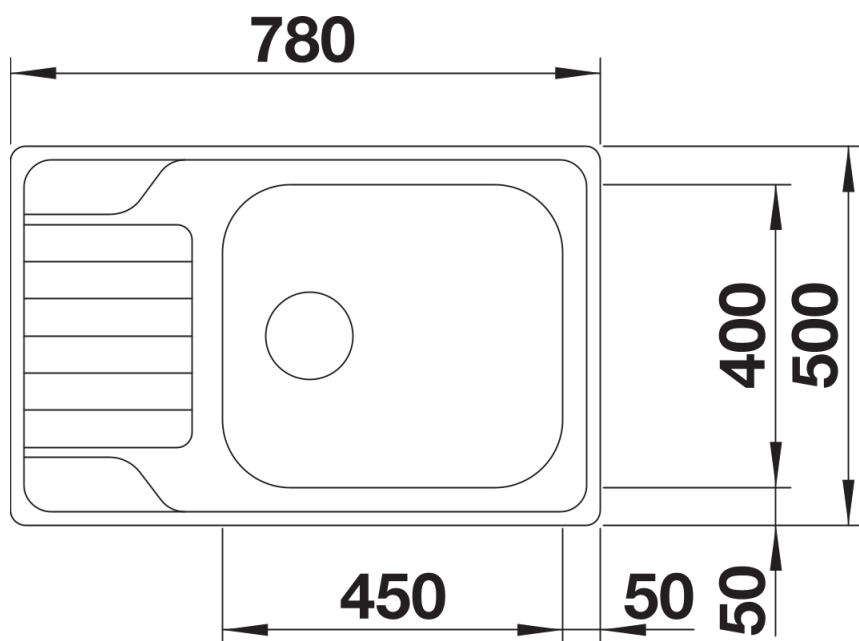


- Harmonieus en tijdloos ontwerp
- Ruime XL-spoelbak
- Compacte afdruiptzone
- Omgekeerd installeerbaar
- 3 ½" mandzeef

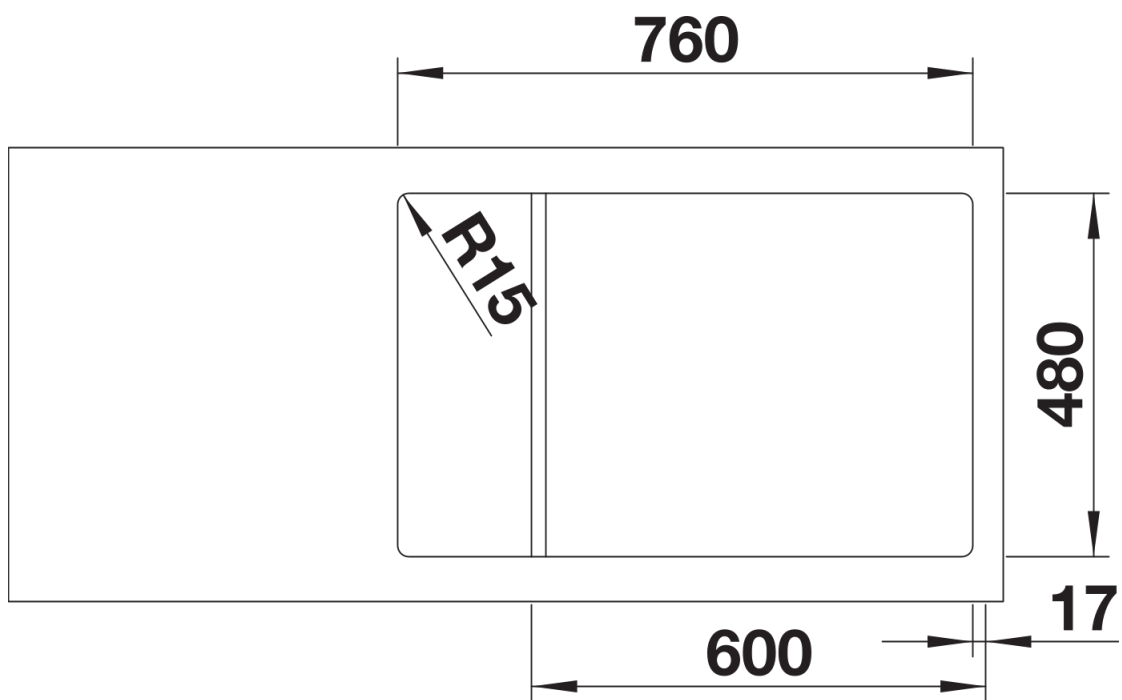
Inbegrepen bij levering

- afloopgarnituur met ruimtebesparende buis
- 3 ½" mandzeef
- afdichting

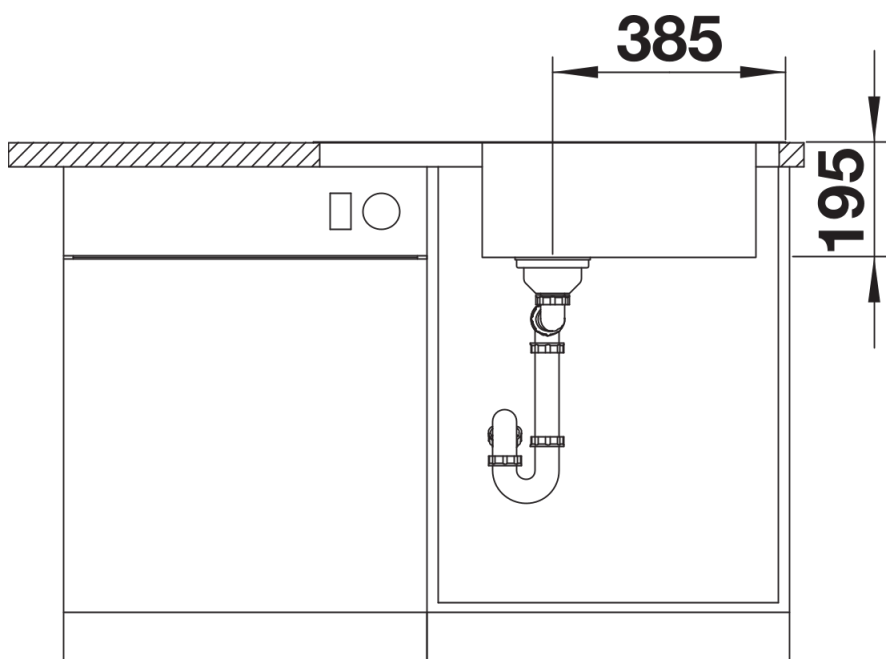
Details



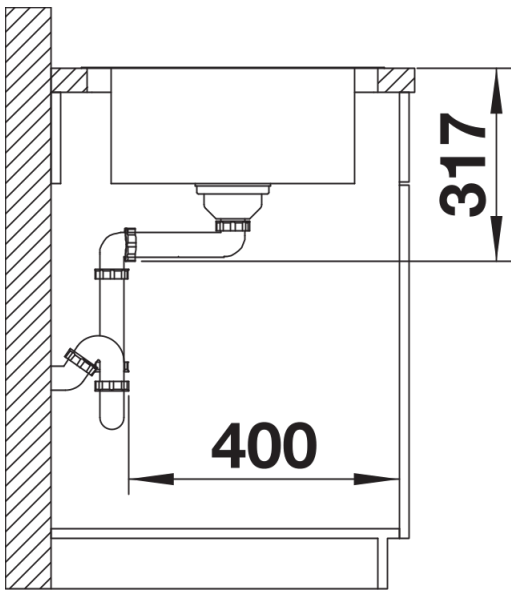
Bovenaanzicht



Uitgesneden



Vooraanzicht



Zijaanzicht