

## Technische productfiche CLARON 400-U Durinox

Item nr. 523385

### Voordelen

---



- Zuiver, elegant ontwerp met hoekradius van slechts 10 mm
- Mat fluwelen afwerking met homogene oppervlaktestructuur en aangenaam warme aanraking
- Geavanceerd oppervlak: bijzonder krasbestendig
- Met afgedekte C-vormige overloop in Durinox
- InFino afloopsysteem – elegant geïntegreerd en onderhoudsvriendelijk
- Grote inhoud van de spoelbak dankzij extra diepte en de kleinst mogelijke radii

## Planningsinformatie

---

- Technische aanwijzing: de rand van de onderbouwspoelbak is niet gesloten bij de hoeken.

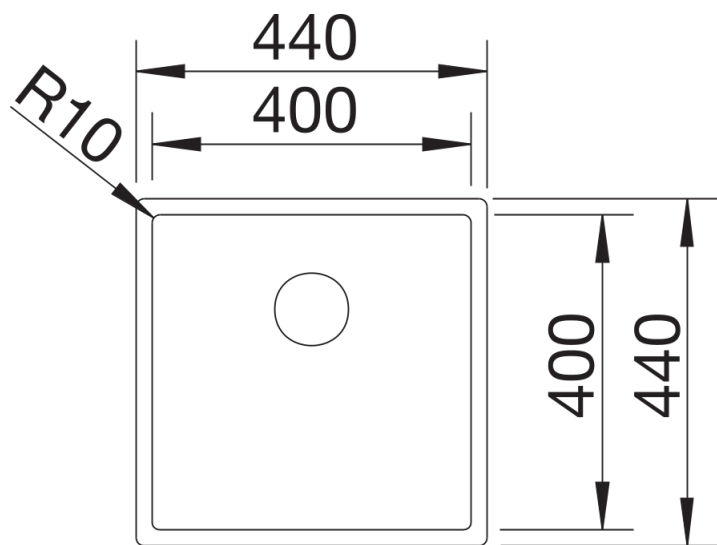
## Inbegrepen bij levering

---

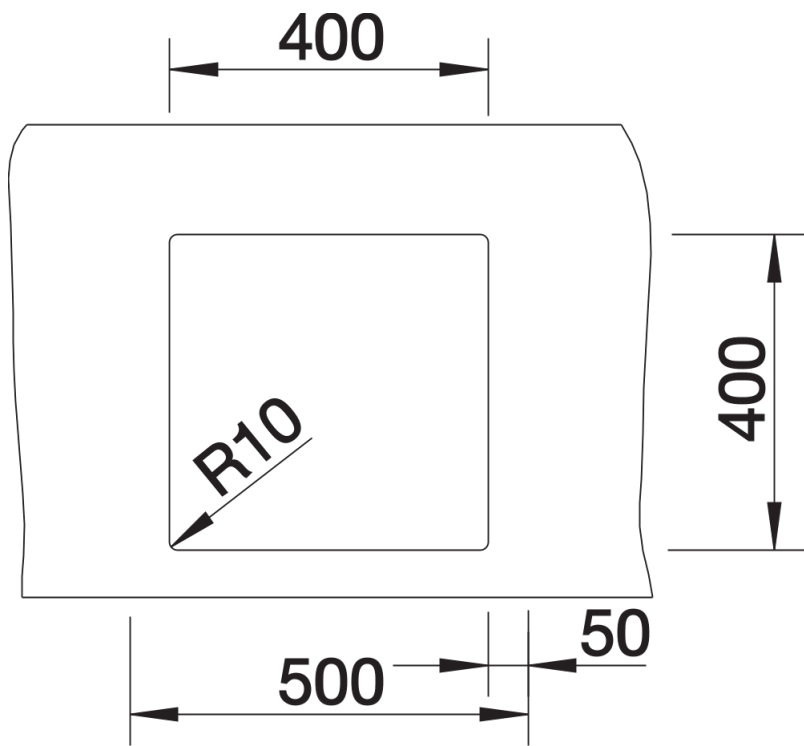
- afloopgarnituur met ruimtebesparende buis
- 3 ½" InFino mandzeef
- bevestigingsset

## Details

---



Bovenaanzicht



Uitgesneden