

Technische productfiche FONTAS-S II Filter

Item nr. 525198

Voordelen



- Comfortabele 3-in-1 mengkraan: gefilterd en ongefilderd water uit een uittrekbare slang
- Apart watercircuit: hendel voor koud en warm water links, voor gefilterd water rechts
- Extra uitloop voor gefilterd water – geen vermenging met leidingwater
- Ruimtebesparend en praktisch: geen bijkomend boorgat nodig voor de gefilterde watertoevoer
- Oppervlakteafwerkingen voor bij elkaar passende spoeltafels en bakken
- Moet worden geïnstalleerd met een waterfiltersysteem

Kleuren



Beschikbare kleuren

chrom

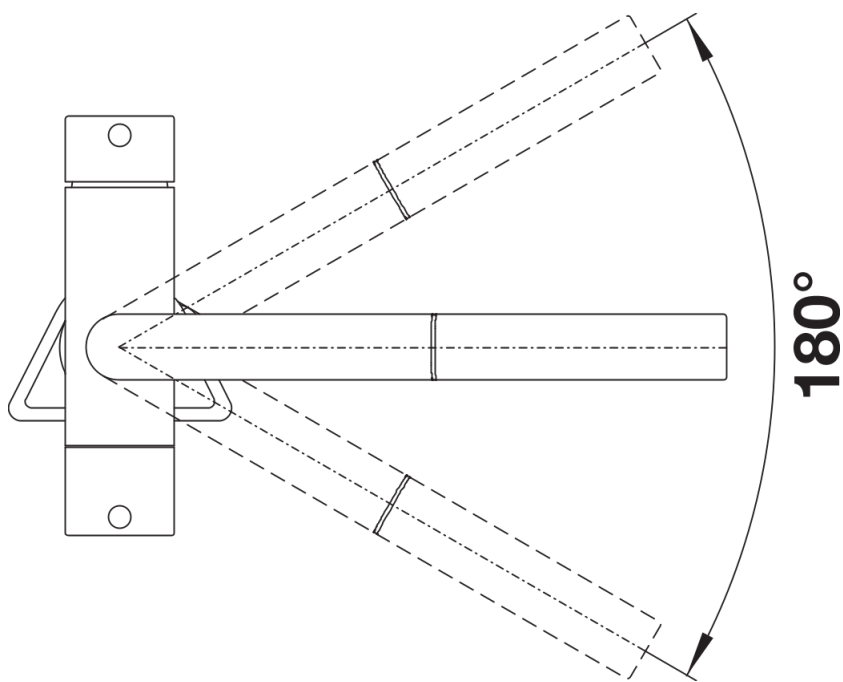
galvanic chrom

Inbegrepen bij levering

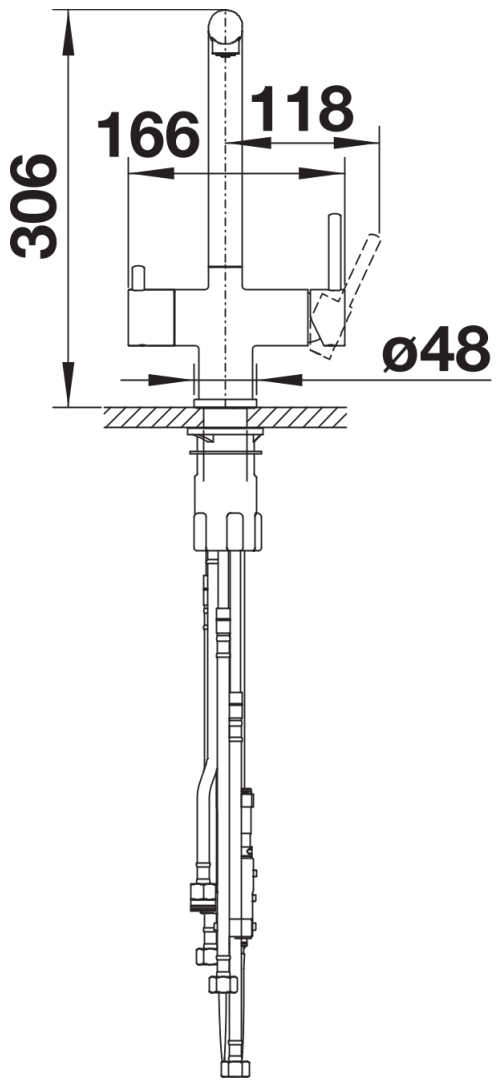
Mengkraan:

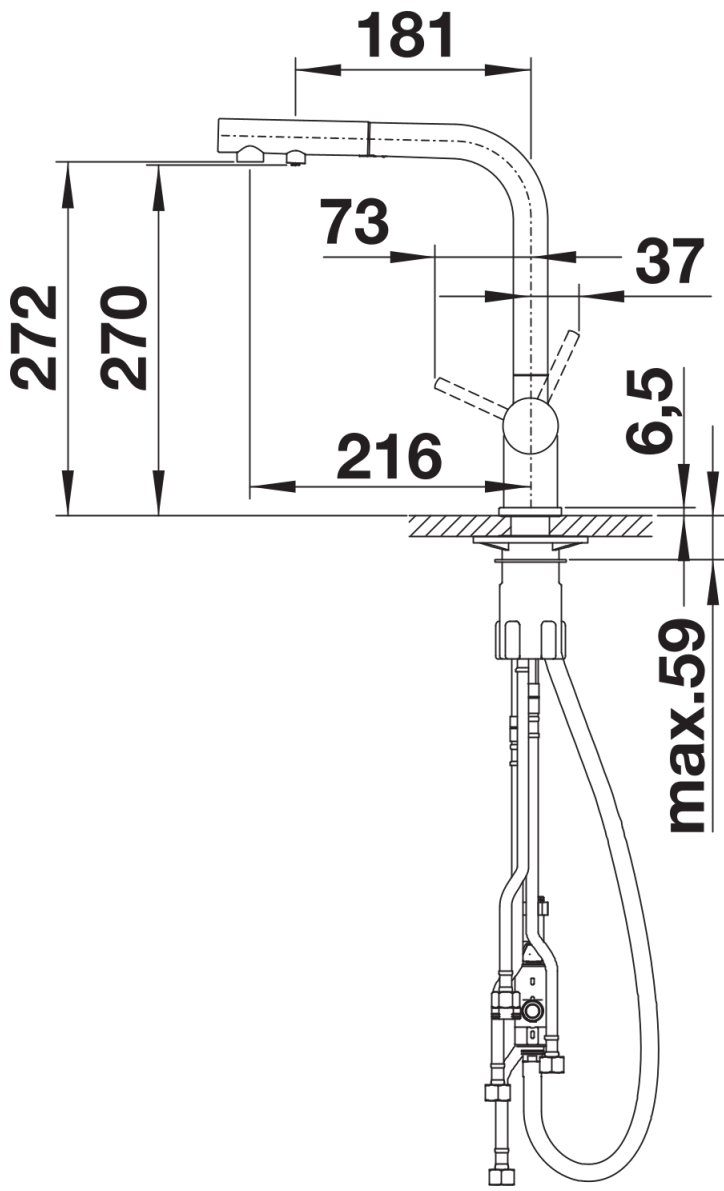
- uitloop 180° draaibaar voor groter bereik
 - Kraanopening van \varnothing 35 mm vereist
 - Met keramische schijven
 - Flexibele aansluitlangen van 450 mm en met $\frac{3}{8}$ " moer voor eenvoudige en veilige montage
 - Gepatenteerde straalbreker/sproeier voor verminderde kalkaanslag
 - Stabilisatieplaat voor betere stabiliteit van de kraan bij installatie op roestvrij stalen spoeltafels
 - Met terugslagklep en aldus beveiligd tegen terugslag, in overeenstemming met EN 1717
 - LGA-certificaat in behandeling
 - DVGW-certificaat in behandeling
- Filtersysteem niet inbegrepen

Details



Draaibereik





Zijaanzicht